

SISEKAITSEAKADEEMIA

a

Feliks Angelstok

HOONETE VEEVARUSTUS



SISEKAITSEAKADEEMIA
ESTONIAN ACADEMY OF SECURITY SCIENCES

Autor: Feliks Angelstok

Retsensent Valdu Suurkask
Keeletoimetaja: Siiri Soidro
Korrektor: Siiri Soidro
Kujundanud: OÜ Flagella

© Sisekaitseakadeemia, 2014

ISBN 978-9985-67-240-2 (epub)
ISBN 978-9985-67-241-9 (pdf)

Sisukord

SISSEJUHATUS	5
1. VEDELIKE OMADUSI	7
1.1. Tihedus ja eriraskus	7
1.2. Pindpinevus	8
1.3. Soojuspaisumine	14
1.4. Kokkusurutavus	14
1.5. Viskoossus	16
1.6. Aurustumine	18
2. HÜDROSTAATIKA	21
2.1. Rõhk ja rõhuühikud	21
2.2. Hüdrostaatika põhivõrrand	25
2.3. Rõhk tasakaalus olevas vedelikus	29
2.4. Hüdrostaatika põhivõrrandi rakendusi	34
2.4.1. Pascali seadus	34
2.4.2. Ühendatud anumate seadus	35
2.4.3. Hüdrostaatiline paradoks	37
2.4.4. Archimedese seadus	38
3. HÜDRODÜNAAMIKA	40
3.1. Põhimõisted	40
3.2. Vedeliku voolamise režiimid	43
3.3. Bernoulli võrrand	46
3.3.1. Ideaalvedeliku statsionaarse voolu elementaarjoa kohta	46
3.3.2. Reaalvedeliku voolu kohta	50
3.4. Voolutakistused ja rõhukaod	52
3.4.1. Hõõrdekaod	52
3.4.2. Kohtkaod	54
3.5. Rõhulang tuletõrjevoolikutest	55
4. VEEALLIKAD	58
4.1. Vesi looduses	58
4.2. Eesti veevarud	61
4.2.1. Pinnavesi	61
4.2.2. Põhjavesi	63

5. ÜHISVEEVÄRK	67
5.1. Veevärgi koostisosad	67
5.2. Pinnaveehaarded	70
5.3. Põhjaveehaarded	72
5.4. Vee puhastamine ja tarbimine	76
5.5. Välisvõrgud	79
5.5.1. Veetorustik	79
5.5.2. Välisvõrkude armatuur	82
5.5.3. Veemahutid	86
5.5.4. Tuletõrje veevarustus	89
5.6. Sisevõrgud	97
5.6.1. Sisevõrkude skeemid.	99
5.6.2. Torud ja liitmikud	103
5.6.3. Toruarmatuur	105
5.6.4. Veearvestid	108
5.6.5. Veemahutid	110
5.6.6. Ehitisesisene tuletõrjeveevärk.	112
6. SOOJAVEEVARUSTUS	117
7. KANALISATSIOON	119
7.1. Välisvõrgud	120
7.2. Sisevõrgud	122
7.3. Sademeveekanalisatsioon.	124
8. PUMBAD	127
8.1. Pumpade liigitus ja tööparameetrid	127
8.2. Pumba tööpunkt.	132
8.2.1. Pumba karakteristikud	132
8.2.2. Torustiku karakteristik	135
8.2.3. Pumba tööpunkt	136
8.3. Pumpade rööpühendus.	138
8.4. Pumpade jadaühendus	139
8.5. Tsentrifugaalpumbad	141
KASUTATUD KIRJANDUS	145

SISSEJUHATUS

Vesi on asendamatu kustutusvahend tänu oma omadustele ja Ees-ti oludes kättesaadavusele. Vesi jahutab põlengut ja piirab hapni-ku juurdepääsu tulekoldele. Seetõttu peavad päästjad teadma vee omadusi ja selle kättesaamise võimalusi. Neil peab olema ülevaade veega seotud ehitistest: veehaaretest, ühisveevärgist, hoonete veevärgist, kustutusvee mahutitest jms.

Hoonete varustamine veega võib toimuda kas kinnistul oleva veeallika või ühisveevärgi kaudu. Veevarustuse projekteerimise ja ehituse teoreetiliseks aluseks on hüdraulika, mis tegeleb klassika-lise teaduse, hüdroaeromehaanika rakendusega.

Hüdroaeromehaanika on mehaanika haru, mis käsitleb vede-like ja gaaside liikumist ning tasakaalu, aga ka vedelikus või gaasis asetseva tahke keha pinnale mõjuvaid jõude.

Õppeaine „Hoonete tehnovõrgud” veevarustuse osas tegeleme vedelike ehk hüdromehaanikaga ja ventilatsiooni osas gaaside ehk aeromehaanikaga.

Nii nagu tahke keha mehaanika, mida käsitletakse staatika ja tugevusõpetuse õppeaines, jaguneb ka hüdroaeromehaanika staa-tikaks ja dünaamikaks.

Hüdrostaatika on hüdromehaanika haru, mis käsitleb vedelike tasakaalu tingimusi. Selle põhiülesanne on uurida rõhu jaotust seisvas vedelikus ja selles asetseva jäiga keha pinnale või anuma seinale mõjuvaid jõude. Hüdrostaatikat rakendatakse vesiehitiste, laevade ja hüdrauliliste masinate konstrueerimisel.

Hüdrodünaamika on hüdromehaanika haru, mis käsitleb vedelike liikumise seaduspärasusi ja liikuvast vedelikus asetseva jäiga keha pinnale mõjuvaid jõude. Eristatakse ideaalse vedeliku, kus ei arvestata sisehõõrdumist, ja reaalse (viskoosse) vedeliku hüdrodünaamikat. Hüdrodünaamikat rakendatakse laevade,

hüdroturbiinide ja pumpade konstrueerimisel, põhjavee ja nafta filtratsiooni ning merevee hoovuste uurimisel.

Klassikaline hüdraulika tegeleb homogeensete vedelikega, nn tilkvedelikega, mis moodustavad pideva, tühikuteta ja võõrosakesteta keskkonna. Mittehomogeensed vedelikud on näiteks suspensioonid ja ehitussegud.

Õppevahendi koostamisel on kasutatud varem ilmunud õpikuid ja monograafiaid. Nii on koostaja esimeses peatükis toetunud G. Peetsi ja Ü. Ugaste füüsikaõpikutele (vt kasutatud kirjanduse loetelu), teises ja kolmandas peatükis L. Tepaksi ja A. Maastiku, H. Haldre, T. Koppeli, L. Paali hüdraulikamonograafiatele, ülejäänud peatükkides põhiliselt L. Paali, H. Mölder, H. Tibari ja V. Suurkase veevarustuse monograafiatele.

1. VEDELIKE OMADUSI

1.1. Tihedus ja eriraskus

Aine üks põhiline füüsikaline omadus on tihedus.

Tihedus ρ on vedeliku ruumalaühiku mass $\rho = m / V$. Selle ühik SI-süsteemis on kg/m^3 .

Eriraskus γ on vedeliku ruumalaühikule mõjuv raskusjõud $\gamma = F_g / V$. SI-süsteemi ühik on N/m^3 .

Teatud tingimustel on eriraskus võrdne erikaaluga. Füüsikas soovitatakse kasutada mõistet „eriraskus”, kuna kaaluks nimetatakse keha poolt alusele avaldatavat jõudu. Kui alus on liikumatu (või liigub ühtlaselt ja sirgjooneliselt), siis võrdub keha poolt alusele avaldatav jõud ehk kaal arvuliselt raskusjõuga. Seega inertsiaalsetes süsteemides, kus puudub kiirendus, langevad mõisted „kaal” ja „raskus” kokku. Mitteinertsiaalsetes süsteemides, kus liikumine toimub kiirendusega, oleneb kaal kiirenduse väärtusest ja suunast. (Peets 1984: 25)

Et raskusjõud avaldub Newtoni II seaduse ($F = m a$) kohaselt kui $F_g = m g$, kus g on raskuskiirendus ($a = g$), siis on eriraskus ja tihedus seotud alljärgnevalt:

$$\gamma = F_g / V = mg / V = mg \cdot \rho / m = \rho g.$$

Raskusjõud on üks massijõududest, mis mõjuvad kõigile vedelikuosakestele ja on võrdelised massiga. Massijõud on veel inertsijõud, pöörlemisega kaasnevad kesktõmbejõud (tsentripe-daaljõud) ja kesktõukejõud (tsentrifugaaljõud). Järgnevalt käsit-

leme selliseid nähtusi, kus vedelikule mõjub ainsa massijõuna vaid raskusjõud.

Lisaks massijõududele mõjuvad vedelikes veel pinnajõud, mis on võrdelised pinna suurusega. Üks neist on rõhujõud F_p , mis mõjub risti pinnale (vt punkt 2.1). Teine on piki pinda mõjuv hõõrdejõud F_μ , mis on põhjustatud vedelike viskoossusest (vt punkt 1.5). Pinnajõu suund on seega määratud pinna asendiga, millel ta mõjub.

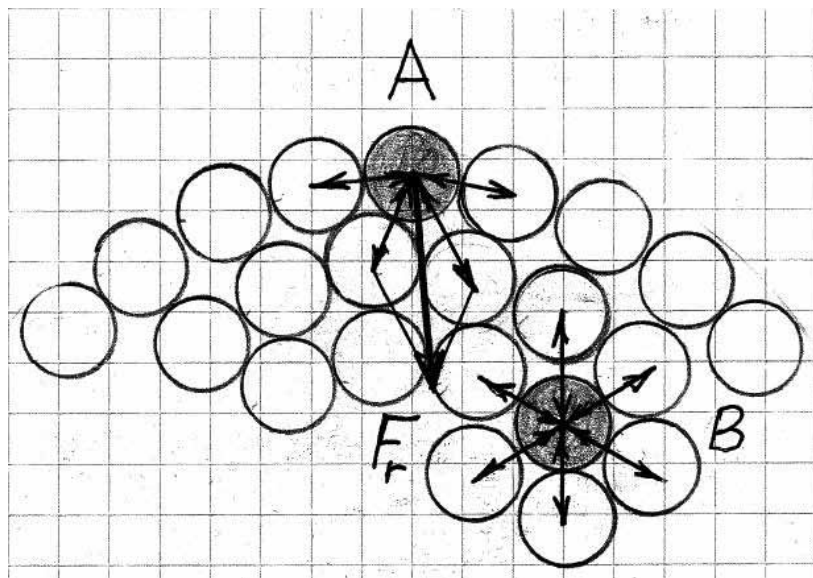
Tihedus ja eriraskus on igale vedelikule iseloomulikud suurused, mis olenevad vedeliku temperatuurist ja vedelikule mõjuvast rõhust. Rõhust sõltub tihedus suhteliselt vähe.

Temperatuuri tõustes enamiku vedelike tihedus väheneb. Omapärane lugu on vee tihedusega. Näiteks mageda vee tihedus normaalsel õhurõhul on 0 °C juures 999,84 kg/m³, +4 °C juures aga 1000 kg/m³ ja +100 °C juures 958,35 kg/m³. Seega on vesi kõige tihedam temperatuuril +4 °C. Selleni jahtunud vesi vajub veekogu põhja. Külumistemperatuuril, 0 °C olev vesi kui kergem tõuseb pinnale, kus jäätab. Seega tekib jää kõigepealt veekogu pinnale. See asjaolu on ülioluline eluslooduse säilimisele veekogudes, sest säästab põhjaelustikku.

1.2. Pindpinevus

Füüsikast teame, et iga aine osakeste vahel mõjuvad molekulaarjõud. Vedelikes on need teiste jõududega, näiteks raskusjõuga, võrreldes väikesed, mistõttu ei suuda anda vedelikule kuju. Kindlal vedelikukogusel on mass m ja ruumala V , kuid puudub kuju. Vedelik võtab selle anuma kuju, milles asub.

Molekulaarjõud pääsevad mõjule vaid siis, kui vedeliku maht on väga väike, näiteks kapillaartorus (vt allpool), või kaaluta olekus, kui raskusjõud puudub. Molekulidevahelisi külgetõmbejõude iseloomustab nähtus, mida nimetatakse **pindpinevuseks**. Selle mõistmiseks vaatleme vedeliku pinnal ja vedeliku sees paiknevatele molekulidele mõjuvaid jõude (joonis 1.1). Pinnal asuvat molekuli *A* tõmbavad naabermolekulid enda poole. Nende jõudude resultantjõud F_r on suunatud vedeliku sisse. Vedeliku sees asuvale molekulile *B* mõjuvad jõud on tasakaalus.



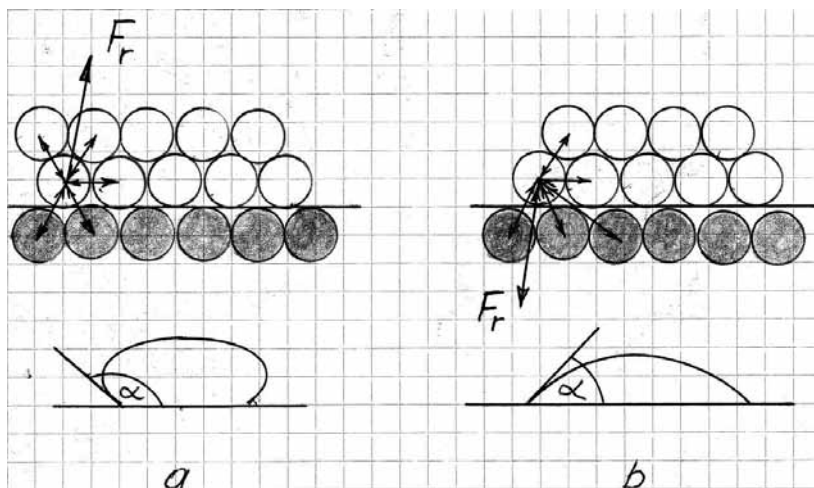
Joonis 1.1. Vedeliku pinnal ja sees asuvatele molekulidele mõjuvad jõud (Ugaste 2001: 154)

Erinevus vedeliku pinnal ja sees asuvatele molekulidele mõjuvate jõudude vahel põhjustab selle, et vedelik püüab alati võtta kuju, mille pind on kõige väiksem. Kui muud mõjud puuduvad, siis võtab vedelik kera kuju, sest keral on pindala ja ruumala suhe väiksem kui ühelgi teisel geomeetrilisel kujundil. Selles on lihtne

veenduda, kui kõrvutada näiteks kera pindala ja ruumala suhet sama ruumalaga kuubi pindala ja ruumala suhtega. Viimane tuleb ligi poolteist korda suurem.

Vedelike omadust püüda säilitada antud tingimustes võimalikult väikest pinda nimetatakse pindpinevuseks.

Kui vedelik satub kokkupuutesse mõne teise ainega, siis mõjuvad ka selle molekulid vedeliku molekulidele. Kui teise aine molekulid tõmbavad vedeliku molekule enda poole väiksema jõuga kui vedeliku enda molekulid, siis vedeliku pinnamolekulidele mõjuv resultantjõud F_r on suunatud endiselt vedeliku sisse ja vedelik püüab võtta kera kuju, n-ö tõmbuda kerra (joonis 1.2 a). Öeldakse, et vedelik **ei märga** teisest ainest keha ning vedelikutilgale tõmmatud puutuja ja keha vaheline äärenurk on nürinurk $\alpha > \pi / 2$.



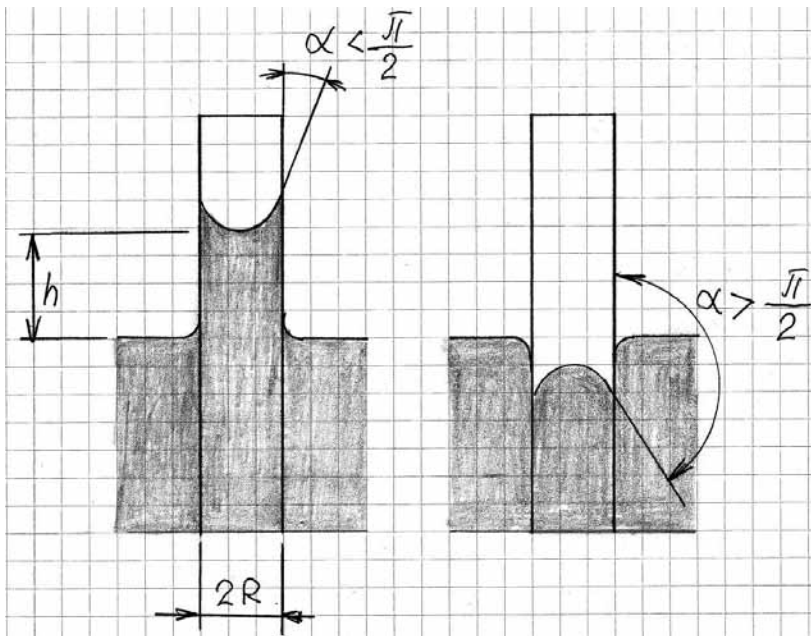
Joonis 1.2. Vedeliku kokkupuude teise ainega (Ugaste 2001: 155)

Kui teise aine molekulid tõmbavad vedeliku molekule enda poole suurema jõuga kui vedeliku enda molekulid, siis kleepuvad vedeliku molekulid teise aine külge ja püüavad levida teisest ainest keha pinnale võimalikult laialt (joonis 1.2 b). Öeldakse, et vedelik

märgab seda keha ning vedelikutilgale tõmmatud puutuja ja keha vaheline äärenurk on teravnurk $\alpha < \pi / 2$.

Vedelikuosakeste vahel mõjuvaid molekulaarjõude vähendavad pindaktiivsed ained. Eristatakse mitteionogeenseid (näiteks alkoholid) ja ionogeenseid (näiteks seebid, lämmastikku sisaldavad orgaanilised lahused) pindaktiivseid aineid. Lisades neid veele, omandab vesi hea märgamis-, emulgeerimis- ja pesemisvõime, kuna püüab levida võimalikult suurele pinnale. See on oluline pesupesemisel, esemete puhastamisel ja värvimisel, aga ka tulekahju kustutamisel, sest selline kustutusvesi katab suurema pindala. Seevastu võiksid vihmavarjud ja telgid olla veega mittemärguvatest materjalidest.

Eriti tähtis roll märgamisel on **kapillaarnähtustel**. Kapillaar on peenike toru, milles vedeliku liikumine oleneb sellest, kas ta märgab toru materjali või mitte. Näiteks ilmnevad kapillaarnähtused vee ja klaasi vahel, kui klaastoru läbimõõt on alla 12 mm. Kui vedelik märgab toru materjali (joonis 1.3, $\alpha < \pi / 2$), siis pärast toru asetamist vedelikku tõuseb vedelikusammas mööda toru teatud kõrgusele h . Kõrgus h sõltub toru raadiusest R ja pindpinevustegurist σ .



Joonis 1.3. Vedeliku käitumine eri materjalidest kapillaartorudes

Füüsikalist suurust, mis on arvuliselt võrdne vedeliku pinna ühe ühiku võrra suurendamiseks vajaliku tööga, nimetatakse pindpinevusteguriks σ .

Pindpinevusteguri ühik SI-süsteemis on J/m^2 . Siin on töö ühikuks džaul ($1 \text{ J} = 1 \text{ N m}$).

Pindpinevustegur on arvuliselt võrdne jõuga, mis hoiab koos vedeliku pinna ühikulise pikkusega piirjoont. Seda võib ette kujutada nii, et kui me tahaksime vedeliku pinda mingit joont mööda justkui katki rebida, siis peaksime rakendama selle joone ühe pikkusühiku kohta jõu, mis on arvvaärtuselt võrdne σ -ga.

Kõrgus h , milleni tõuseb vedelik kapillaartorus, on määratud tasakaaluga vedelikusambale mõjuva raskusjõu F_g ja pindpinevusjõu F_p vahel. Kuna vedelikusammas on silindriline, siis on temas oleva vedeliku mass arvutatav kui silindrisse ruumalaga $V = A h$

mahtuva vedeliku mass, kus silindri põhja pindala on $A = \pi R^2$. Massi saamiseks korrutame ruumala vedeliku tihedusega ρ ja raskusjõu saamiseks veel raskuskiirendusega $F_g = \rho \pi R^2 h g$.

Pindpinevusteguri definitsiooni järgi avaldub pindpinevusjõud $F_p = \sigma 2\pi R$, kus $2\pi R$ on vedelikupinna ümbermõõt.

Jõud on tasakaalus, kui $\rho \pi R^2 h g = \sigma 2\pi R$, ehk

$$h = \frac{2\sigma}{\rho g R}.$$

Valemist on näha, et vedelikusammas tõuseb seda kõrgemale, mida peenem on kapillaar ja mida suurem on pindpinevustegur. Mitterärgava vedeliku puhul ($\alpha > \pi / 2$, joonis 1.3) jääb vedelikku asetatud torus vedeliku nivoo madalamale vedeliku tasemest anumast ja sel juhul saab sama valemiga arvutada vedelikutasemete kõrguste vahet.

Kapillaarnähtustel on väga tähtis roll nii eluslooduses (taimede toitumisel, inimorganismi elutegevuses) kui ka tehnikas (vedelike kapillaartransport, jahutusseadmed jne).

Hüdraulika peamiste seaduspärasuste tuletamisel on molekulidevahelised jõud vedelikus tähtsusetud ja jäetakse seepärast arvesse võtmata. Kuid nad on olulised tule kustutusvee omaduste määramisel. Vahuainete lisamisega on võimalik neid vähendada ja seeläbi vee kustutusomadusi parandada.

1.3. Soojuspaisumine

Soojuspaisumine on vedeliku ruumala muutumine temperatuuri muutudes konstantsel rõhul. Eespool kirjeldasime vee tiheduse sõltuvust temperatuurist. Samavõrra kui muutub tihedus, muutub ka vee ruumala. Kuna vee tihedus oli suurim +4 °C juures, siis paisub vesi nii temperatuuri tõusmisel üle selle kui ka langemisel. Temperatuurivahemikus 0 °C kuni 100 °C muutuvad nii vee tihedus kui ka ruumala ligi 5%. Sellega peab arvestama kuuma vee seadmete projekteerimisel.

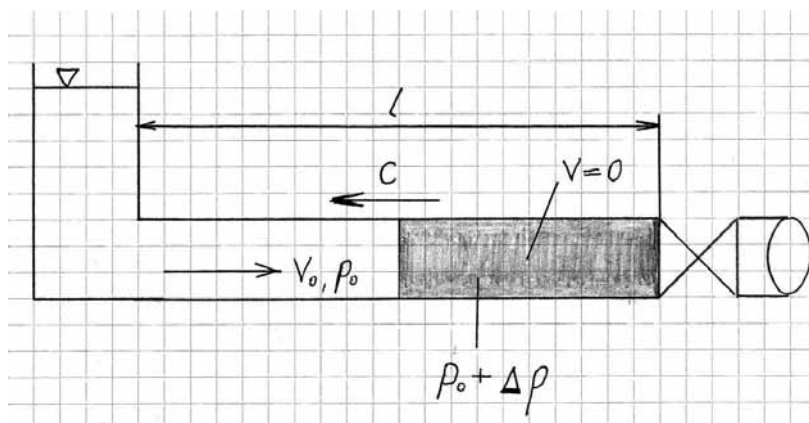
Soojuspaisumistegur $\beta = 1/V_0 \cdot dV/dt$ (ühikuks K^{-1}) näitab vedeliku algruumala V_0 muutust dV temperatuuri muutudes dt võrra eeldusel, et rõhk ei muutu.

Vedelike soojuspaisumine võib olla väga erinev. Näiteks kui 18 °C juures on vee soojuspaisumistegur $1,5 \cdot 10^4 K^{-1}$, siis bensiinil on see $10 \cdot 10^4 K^{-1}$ ja naftal $9,2 \cdot 10^4 K^{-1}$, mis ületavad vee oma enam kui kuus korda. Kütuste suure soojuspaisumisega tuleb arvestada nende ladustamisel ja mahutite projekteerimisel, aga ka viimaste sattumisel tulekahju mõjupiirkonda.

1.4. Kokkusurutavus

Vedelike kokkusurutavus on gaasidega võrreldes tühine ja klassikalises hüdraulikas peetakse neid **kokkusurumatuteks**. Vee elastsusmoodul 20 °C juures on ligikaudu $2 \cdot 10^3$ MPa. See tähendab, et kui rõhk muutuks 0,1 MPa ehk 1 baari võrra, siis muutuks vedeliku maht vaid 1/20 000 võrra. Ainus koht, kus vee kokkusurutavust tuleb siiski arvestada, on hüdraulilise löögi levimiskiiruse määramisel.

Hüdrauliline löök on rõhu järsk muutumine survetorustikus, mida põhjustab voolukiiruse äkiline muutumine. Viimane võib olla tingitud näiteks siibri sulgemisest või avamisest. Veevoolu äkilisel sulgemisel väheneb vee kiirus nullini. Veel olev kinetiline energia muutub potentsiaalseks. Kui vedelik oleks kokkusurumatu, siis peatuks kogu torustikus olev vesi ühekorraga. Tekib järsk löök ja torustik võib puruneda. Õnneks on vesi mingil määral kokkusurutav ja ka torustik ei ole absoluutselt jäik, mistõttu jääb rõhu tõus piiratuks.



Joonis 1.4. Hüdrauliline löök survetorustikus

Siibri sulgemishetkel jääb kõigepealt seisma temale lähim veekiht (joonis 1.4). Ülejäänud jätkab liikumist kiirusega v_0 ja surub siibrilähedase veekihi kokku. Rõhk kasvab seal Δp võrra. Järk-järgult jäävad seisma üha uued kihid ja rõhulaine levib vastuvoolu kiirusega c , mida nimetatakse löögi levimiskiiruseks. Teras- ja malmtorustikes pakutakse löögi levimiskiiruseks 1100–1350 m/s ja raudbetoonitorustikes 500–1200 m/s (Maastik jt 1995: 118). Tegelikuses võib löögi levimiskiirus olla tunduvalt väiksem, isegi kuni poole väiksem vee õhusisalduse tõttu.

Tuletõrjevoolikutel on löögi levimiskiirus suurusjärgus 50–120 m/s (Otsla jt 2007: 18).

Kui torustiku pikkus on l , siis kulub kogu vee seisumiseks aega l / c . Sel hetkel on kogu torustikus olev vesi rõhu $p_0 + \Delta p$ all, kus p_0 on rõhk torustikus enne lööki. Veeallikas on rõhk endiselt p_0 , seega väiksem kui torustikus ja vesi hakkab liikuma allika poole tagasi. Rõhk siibri ees hakkab vähenema ja peagi on seal alarõhk $p_0 - \Delta p$. Ka alarõhufaas käib siibri ja veeallika vahet edasi-tagasi ning siis järgneb uus rõhutõus. Aega, mis kulub rõhulaine edasi-tagasi liikumiseks, nimetatakse löögi perioodiks $\tau = 2l / c$.

Kui siibri sulgemise aeg on löögi perioodist lühem, siis on tegemist hüdraulilise otselööbiga. Vastupidisel juhul kaudlööbiga. Kaudlöögi puhul on osa siibrilist veel avatud, kui rõhulaine tagasi jõuab, ja seetõttu jääb rõhu tõus väiksemaks. Seega tuleb hüdraulilise löögi mõju vähendamiseks kasutada survetorustikus aeglaselt suletavaid siibreid.

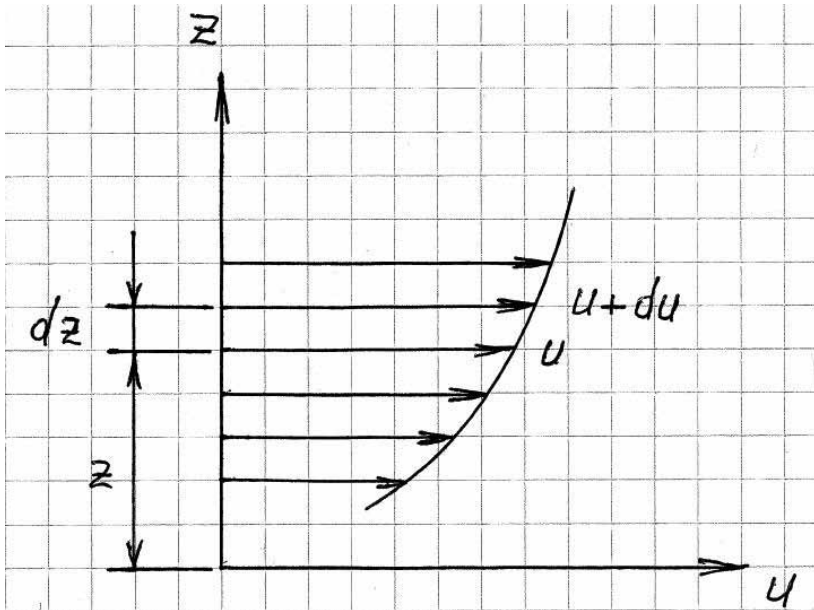
1.5. Viskoossus

Viskoossus on vedeliku omadus takistada oma osakeste liikumist üksteise suhtes – sisehõõrdumine. Voolava homogeenise vedeliku kihtide vahel tekib viskoossusest põhjustatud hõõrdejõud, mida kirjeldab Newtoni valem

$$F_{\mu} = \mu A (du / dz),$$

- kus μ on vedelikku iseloomustav **dünaamiline viskoossus** (SI-süsteemi ühik, Pa s),

- A on naaberkihtide kokkupuutepindala (m^2), s.o pindala, millel hõõrdejõud mõjub,
- du / dz on kihtidevaheline kiirusgradient (s^{-1}) ehk kiiruse u muutumine du kihtidega ristisuunas, st liikudes z -telje poole lõpmata õhukese kihi dz võrra (joonis 1.5).



Joonis 1.5. Vedelikukihtide voolamine eri kiirusega

Naaberkihid hõõrduvad omavahel vaid siis, kui need liiguvad eri kiirusega. Hõõrdejõud F_μ põhjustab kokkupuutepinnal A hõõrde- ehk tangentsiaalpinge τ , mis on tugevusõpetusest tuntud nihkepinge analoog ja mille väärtuse saame, kui jagame hõõrdejõu F_μ hõõrdepinna suurusega A :

$$\tau = F_\mu / A = \mu (du / dz).$$

Lisaks dünaamilisele viskoossusele kasutatakse **kinemaatilise viskoossuse** – ν (tähiseks kreeka täht „nüü” ja SI-süsteemi ühik m^2/s) mõistet, mis on defineeritud kui

$$\nu = \mu / \rho,$$

— kus ρ on vedeliku tihedus.

Vee kinemaatiline viskoossus $20\text{ }^\circ\text{C}$ juures on $1,01 \cdot 10^{-6} \text{ m}^2/\text{s}$ ja $70\text{ }^\circ\text{C}$ juures $0,41 \cdot 10^{-6} \text{ m}^2/\text{s}$. Võrdluseks mõne aine kinemaatiline viskoossus $20\text{ }^\circ\text{C}$ juures: etanool $1,54 \cdot 10^{-6} \text{ m}^2/\text{s}$, bensiin $0,93 \cdot 10^{-6} \text{ m}^2/\text{s}$, masuut ($50 \dots 1000$) $\cdot 10^{-6} \text{ m}^2/\text{s}$.

Mõlemad viskoossused olenevad vedeliku liigist, temperatuurist ja rõhust. Temperatuuri tõustes vedeliku viskoossus väheneb, rõhu tõustes suureneb. Kuna rõhu toime avaldub alles väga suurte rõhumuutuste juures, siis seda tavaliselt ei arvestata.

Nii risti pinnaga mõjuv rõhujõud F kui ka piki pinda mõjuv viskoossusest põhjustatud hõõrdejõud F_μ on pinnajõud ja võrdelised pinna suurusega. Pinnajõu suund on määratud pinna asendiga, millele jõud mõjub.

1.6. Aurustumine

Aurumiseks nimetatakse vedeliku üleminekut vedelast olekust gaasilisse. Vedeliku pinnalt lenduvad need vee molekulid, mille kineetiline energia on piisav teiste molekulide tõmbejõu ületamiseks (vt punkt 1.2 joonis 1.1). Vajaliku energia saavad need vedeliku soojendamisest.

Soojushulka, mida on vaja anda vedelikule selleks, et teatud temperatuuri juures muuta ühikulise massiga vedelikuhulka auruks, nimetatakse **aurumissoojuseks**.

Kui aurumine toimub kinnises anumal, siis lisaks lendumisele langeb osa molekulide vedelikku tagasi. Molekulide arvu võrdsustumisel saabub teatud hetkel nn liikuv ehk dünaamiline tasakaal. Sellist auru nimetatakse küllastavaks. Kui soojust juurde anda, siis auru tihedus ja rõhk suurenevad, ehk küllastava auru rõhk kasvab temperatuuri tõusmisel. Keemiseks nimetatakse olukorda, kui aurumine toimub kogu vedeliku ruumala ulatuses, mitte ainult vabalt pinnalt. Sel juhul räägitakse **aurustumisest**.

Aurustumissoojuse all mõistetakse aurumissoojust keemistemperatuuril, mis ei muutu kogu keemise aja vältel.

Küllastunud auru rõhk on rõhk, millel vedelik antud temperatuuril aurustub, st hakkab keema. Rõhu suurus oleneb vedelikust ja selle temperatuurist. Näiteks keeb vesi normaalrõhul +100 °C juures. Madalamal rõhul, näiteks kõrgmägedes keeb vesi madalamal temperatuuril.

Kui vedelik liigub kiiresti suletud süsteemis, siis võib rõhk mingis süsteemiosas langeda alla küllastunud auru rõhu ja vedelik hakkab keema, kuigi ta pole kuum. Vedelik seguneb aurumullidega, ta homogeensus kaob ja mullide arvel suureneb vedeliku üldmaht.

Katsed näitavad, et aurumullide tekkimisel väheneb järsult süsteemi vedeliku läbilaskevõime. Aurumullid liiguvad koos vedelikuga ja satuvad piirkonda, kus absoluutne rõhk ületab küllastunud auru rõhu. Siis tekib nähtus, kus aur kondenseerub vedelikuks. Aurumulli asemele tekib tühimik, kuhu paiskub ümbritsev vedelik. Vedelikus tekivad järsud löögid. Rõhk võib löögi kohas tõusta 30 MPa-ni ja löökide sagedus kümnete tuhandeteni sekundis.

Vaakumist tingitud aurumullide tekkimist ja nende järgnevat kondenseerumist nimetatakse **kavitatsiooniks**. Vaakum võib esineda torustikes, pumpades, laevade ja paatide sõukruvide juures.

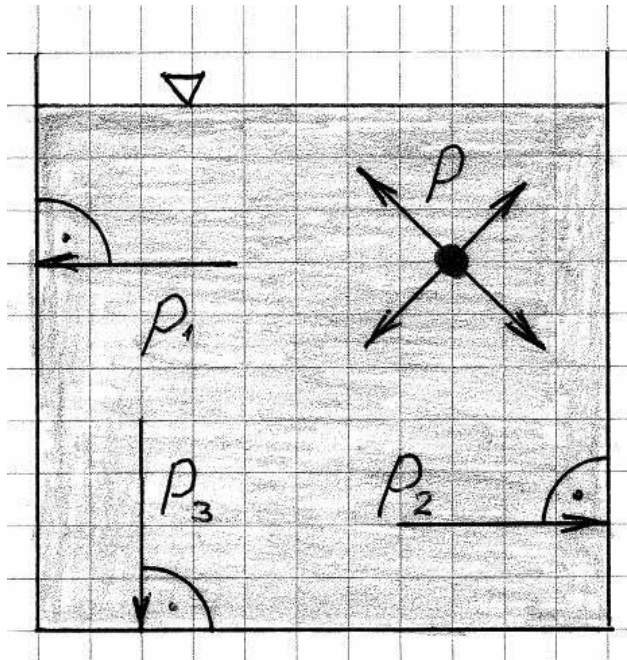
Kavitatsioon on kahjulik, sest lisaks juba mainitud süsteemi läbilaskevõime vähenemisele põhjustavad kiired löögid müra, süsteemi vibratsiooni ja mehaanilist väsimust. Pump vibreerib, tema tootlikkus ja rõhk vähenevad. Kavitatsioon põhjustab tööratastel ja sõukruvidel pindväsimust ning need muutuvad materjali osakeste murenemise tõttu kõlbmatuteks.

Vees lahustunud hapniku toimel kiireneb ka korrosioon, mistõttu malmist ja terasest torud või muud seadmed muutuvad kiiresti töökõlbmatuteks. Kavitatsioonile märksa vastupidavamad on värvilised metallid ja plastid. Kavitatsiooni vältimiseks arvutatakse rõhud süsteemi ohtlikes osades. Need peavad kõikjal ületama küllastunud auru rõhu. Rõhk pumba imiavas peab olema suurem küllastunud auru rõhust kavitatsioonivaru võrra. Viimane esitatakse pumba dokumentatsioonis.

2. HÜDROSTAATIKA

2.1. Rõhk ja rõhuühikud

Rõhk tasakaalus olevas vedelikus ehk hüdrostaatiline rõhk on kõikides suundades ühesuurune ja mõjub risti pinnale (joonis 2.1). Eesti keeles kasutatakse rõhu sünonüümina ka mõistet „surve”.



Joonis 2.1. Rõhk vedelikus

Rõhk p näitab vedelikus pinnale A ristisuunas mõjuva jõu F keskmist intensiivsust:

$$p = F / A.$$

Rõhu ühik SI-süsteemis on paskal ($1\text{Pa} = 1\text{N}/\text{m}^2$). Kuna see on suhteliselt väike rõhk, siis kasutatakse ühikutena sageli tema kümnekordseid – kilopaskalit ($1\text{kPa} = 10^3\text{Pa}$) ja megapaskalit ($1\text{MPa} = 10^6\text{Pa}$).

Omaette ühikuna kasutatakse 10^5Pa , mida nimetatakse baariks ($1\text{bar} = 10^5\text{Pa}$). See ühik on suuruselt lähedane varem laialt kasutusel olnud füüsikalisele (atm) ja tehnilisele (at) atmosfäärile:

$$1\text{bar} = 0,987\text{atm} = 1,02\text{at} = 10^5\text{Pa} = 0,1\text{MPa}.$$

Pinnaga ristisuunas mõjuv rõhk on tugevusõpetusest tuntud normaalpinge analoog ja väljendab pinnaühikule tuleva jõu suurus. Rõhu väljendamiseks kasutatakse ka mittersüsteemseid ühikuid, mida järgnevalt vaatleme.

Vedeliku rõhk silindrilise anuma põhjale (joonis 1.3) võrdub temas olevale vedelikule mõjuva raskusjõu F_g ja silindri põhjapindala $A = \pi R^2$ suhtega. Eespool punktis 1.2 saime sellises anumal olevale vedelikule mõjuvaks raskusjõuks $F_g = \rho \pi R^2 h g$, kus h on vedelikusamba kõrgus ja ρ vedeliku tihedus. Rõhk avaldub seega

$$p = F_g / A = \rho \pi R^2 h g / \pi R^2 = \rho h g.$$

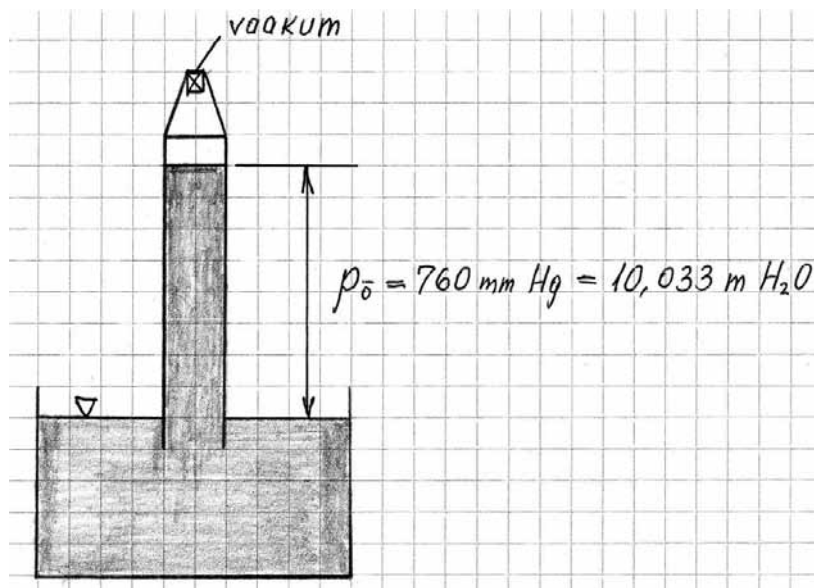
Näeme, et rõhk on võrdeline vedelikusamba kõrgusega ja vedeliku tihedusega. Kasutades eriraskuse γ ja tiheduse vahelist seost $\gamma = \rho g$ (vt punkt 1.1), selgub, et rõhk on võrdeline ka eriraskusega ja vedelikusamba kõrgusega $p = \gamma h$.

Seega võib erinevaid rõhke väljendada vedelikusamba kõrguse h ehk rõhukõrguse kaudu. Kuna kõrgust h mõõdetakse pikkusühi-

kutes, siis väljendub ka rõhk pikkusühikutes (m või mm), mille juurde kuulub vedeliku nimetus. Kui seda ei mainita, mõeldakse vedeliku all vett.

Sageli ongi otstarbekas väljendada rõhku vedelikusamba kõrgusega. Näiteks hoone veevärgi arvutustes, kus tuleb arvestada nii geodeetilise kõrguste vahetega kui ka rõhukadudega torustikus.

Üheks vedelikuks, mille samba kõrgusega millimeetrites rõhku mõõdetakse, on elavhõbe – mm Hg. Sellele ühikule on antud nimeks Tor (1 Tor = 1 mm Hg) Itaalia füüsiku Evangelista Torricelli nimest, kes asetas klaastoru elavhõbedasse (joonis 2.2) ja pumpas sealt õhu välja, tekitades torusse vaakumi.



Joonis 2.2. Torricelli katse

Atmosfääri õhurõhk surus elavhõbedat torusse ja Hg sammas kerkis 760 mm kõrgusele. Elavhõbedatihedus on $13\,600 \text{ kg/m}^3$, mis on 13,6 korda suurem vee tihedusest. Raadiost kuuleme ja

lehest loeme iga päev ilmateadet, kus õhurõhku väljendatakse ühikuga mm Hg. Vahel kasutatakse ilmateadetes ühikuna ka paskalist 100 korda suuremat ühikut: hektopaskalit ($1\text{hPa} = 0,75\text{ Tor}$). Normaalseks peetakse õhurõhku 760 mm Hg ehk 760 Tor ehk 1013,25 hPa.

Teine vedelik, mille samba kõrgusega meetrites rõhku väljendatakse, on vesi: m H_2O . Hüdraulikas kasutatakse sel juhul mõistet „rõhukõrgus”. Kui Torricelli katset korrata veega, siis pressiks normaalne õhurõhk veesamba torus 10,33 m kõrguseks. Kuna vee tihedus on $\rho_{\text{vesi}} = 1000\text{ kg/m}^3$, siis vastab sellise veesamba poolt avaldatav rõhk

$$p = \rho h g = 1000 \cdot 10,33 \cdot 9,81 = 1,01 \cdot 10^5\text{ Pa} \approx 10^5\text{ Pa} = 0,1\text{ MPa}.$$

Sellist rõhku nimetatakse füüsikaliseks atmosfääriks ($1\text{ atm} = 1,01 \cdot 10^5\text{ Pa}$).

Rõhu ühikuna on kasutusel ka tehniline atmosfäär (at), mis vastab 10 meetri kõrguse veesamba rõhule.

$$1\text{ at} = 10\text{ m H}_2\text{O} = 1000 \cdot 10 \cdot 9,81 = 9,81 \cdot 10^4\text{ Pa} \approx 10^5\text{ Pa} = 0,1\text{ MPa}.$$

Tehniline atmosfäär on ühikuks vanemate manomeetrite skaaladel ($1\text{ at} = 9,81 \cdot 10^4\text{ Pa}$). Kahe atmosfääri erinevus on suhteliselt väike: $1\text{ atm} = 1,033\text{ at}$.

Välismissioonidele lähetatavatel päästetöötajatel võib vaja minna Angloameerika maades kasutusel olevat rõhuühikut psi – (*pounds per square inch*) ehk naela ruuttollile ($1\text{ psi} = 6894,76\text{ Pa} = 0,703\text{ m H}_2\text{O}$).

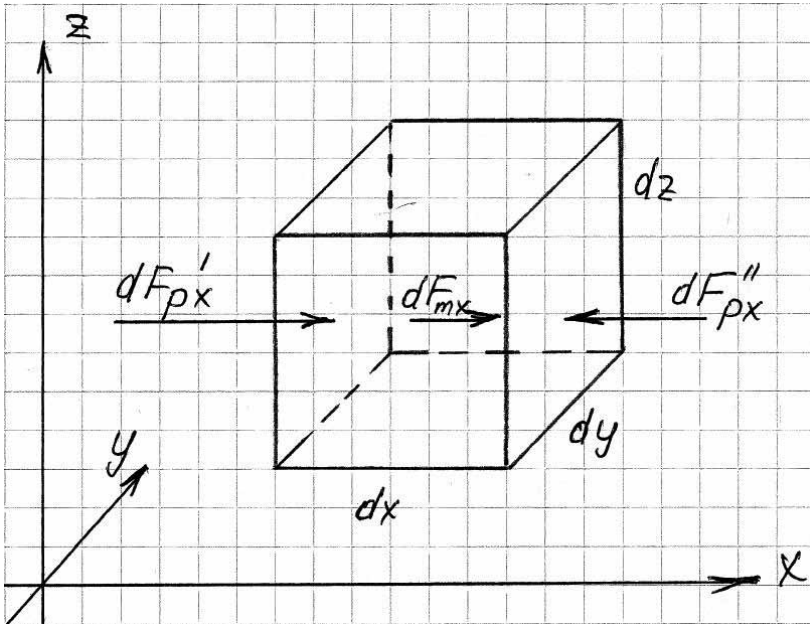
2.2. Hüdrostaatika põhivõrrand

Hüdrostaatika uurib tasakaalus olevat vedelikku. Tasakaal võib olla kas absoluutne või suhteline. Absoluutne on tasakaal, kui liikumatu vedelik on liikumatus anumas ja talle mõjub vaid raskusjõud. Suhtelise tasakaalu korral on vedelik küll liikumatu, kuid paikneb liikuvas anumas, millele mõjub lisaks raskuskiirendusele veel mõni muu kiirendus. Absoluutses tasakaalus oleva vedeliku kirjeldamiseks on vaja teada vedeliku omadusi ja osata arvutada rõhku tema igas punktis koordinaatidega x , y ja z :

$$p = p(x, y, z).$$

Hüdrostaatilise rõhu arvutuseeskirja tuletuskäik on detailselt jälgitav õpikutes (Maastik jt 1995, Tepaks 1967). Meie piirdume siinkohal lühikirjeldusega.

Rõhu arvutusvalemi saamiseks vaadeldakse seisva vedeliku tihedusega ρ risttahukakujulist elementaarmahtu, mille mõõtmed on dx , dy ja dz (joonis 2.3).



Joonis 2.3. Vedeliku elementaarmahu tasakaal

Tasakaalu korral peab sellele risttahukale mõjuvate jõudude summa võrduma nulliga. Nagu teada staatika kursusest, võrduvad sel juhul nulliga ka koordinaattelgedele projekteeritud jõudude projektsioonide summad. Näiteks x -teljesuunaliste projektsioonide tasakaalu väljendab võrrand

$$dF'_{px} - dF''_{px} + dF_{mx} = 0,$$

- kus dF'_{px} ja dF''_{px} on rõhujõud risttahuka vastandtahkudel ning dF_{mx} risttahuka sees mõjuva massijõu x -telje sihiline komponent.

Elementaarristtahuka ruumala on $V = dx dy dz$, temas oleva vee mass on $dm = \rho dx dy dz$ ja temale mõjuv massijõud $dFm = dm a$, kus a on kiirendus. Massijõu x -telje sihiline komponent avaldub kui

$$dF_{mx} = \rho a_x dx dy dz,$$

— kus a_x on kiirenduse x -telje sihiline komponent.

Samasugused tasakaaluvõrrandid saadakse, kui projekteeritakse risttahukale mõjuvad jõud y - ja z -teljele:

$$dF'_{py} - dF''_{py} + dF_{my} = 0,$$

$$dF'_{pz} - dF''_{pz} + dF_{mz} = 0.$$

Nendest tasakaaluvõrranditest saadakse avaldised kiirenduse koordinaattelgedesuunaliste komponentide a_x , a_y ja a_z arvutamiseks.

Absoluutses tasakaalus olevas vedelikus kiirenduse komponendid $a_x = a_y = 0$ ja mõjub ainult z -teljesuunaline raskuskiirendus $a_z = -g$. Miinusmärk raskuskiirenduse g ees näitab, et ta on suunatud z -telje negatiivses suunas.

Jõududel risttahuka vastandtahkudel dF' ja dF'' minnakse üle neil tahkudel mõjuvate rõhkudele tahu pindala kaudu $dp = dF/dA$, mis avaldatakse kui pidevad funktsioonid koordinaatide suhtes.

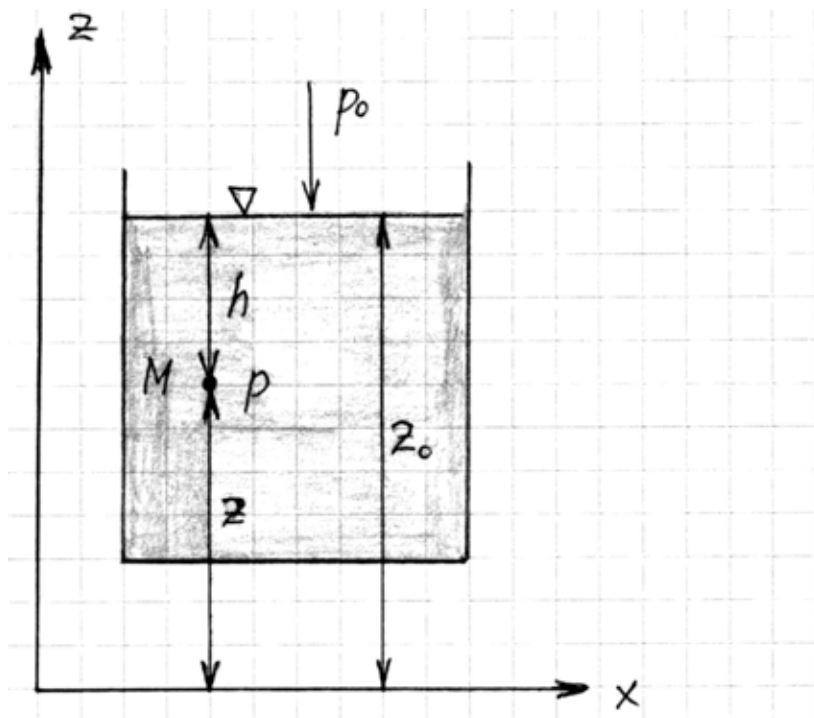
Pärast teisendusi saadakse diferentsiaalvõrrand rõhu arvutamiseks absoluutses tasakaalus olevas vedelikus kujul

$$dp = -\rho g dz.$$

Eeldusel, et tihedus ρ ja raskuskiirendus g on konstandid, saadakse võrrandi integreerimisel

$$p = -\rho g z + \text{const} \text{ ehk } z + p / \rho g = \text{const}.$$

Seda nimetatakse **hüdrostaatika põhivõrrandiks**. See seob rõhu p suvalises vedeliku punktis M (joonis 2.4) tema z -koordinaadiga ehk kõrgusega üle vabalt valitud võrdlustasapinna, näiteks kõrgusega üle maailmamere tasapinna.



Joonis 2.4. Hüdrostaatika põhivõrrandi tõlgendamine

Võrrandis oleva konstandi määramiseks tähistatakse vedeliku vabapinnale, mille kõrgus on määratud koordinaadiga z_0 , mõjuva rõhu p_0 . Siis hüdrostaatika põhivõrrandi alusel

$$z_0 + p_0 / \rho g = z + p / \rho g = \text{const.}$$

— Siit $z_0 \rho g + p_0 = z \rho g + p$ ja $p = p_0 + \rho g (z_0 - z)$.

Punktis M , mis paikneb sügavusel $h = z_0 - z$ vabapinnast, valitseb rõhk $p = p_0 + \rho g (z_0 - z)$ ehk

$$p = p_0 + \rho g h.$$

See on **hüdrostaatika põhivõrrandi rakendusvorm**, mis ütleb, et rõhu vedelikus määravad rõhk tema pinnal p_0 ja vedelikusamba kõrgusest tingitud lisarõhk $\rho g h$.

Hüdrostaatika põhivõrrand väljendab tasakaalus oleva vedeliku potentsiaalset energiat

$$z + p / \rho g = \text{const} = E_{\text{pot}}.$$

See energia koosneb kahest osast:

- asendist tingitud energiast z ehk kõrgus võrdlustasapinnast,
- rõhust tingitud energiast $p / \rho g$ ehk vedelikusamba kõrgusest tingitud rõhust.

Võrrand väljendab asjaolu, et tasakaalus olevas vedelikus on asendi- ja rõhuenergia summa konstante. Kuna vedelik on liikumatu, siis puudub tal kineetiline energia.

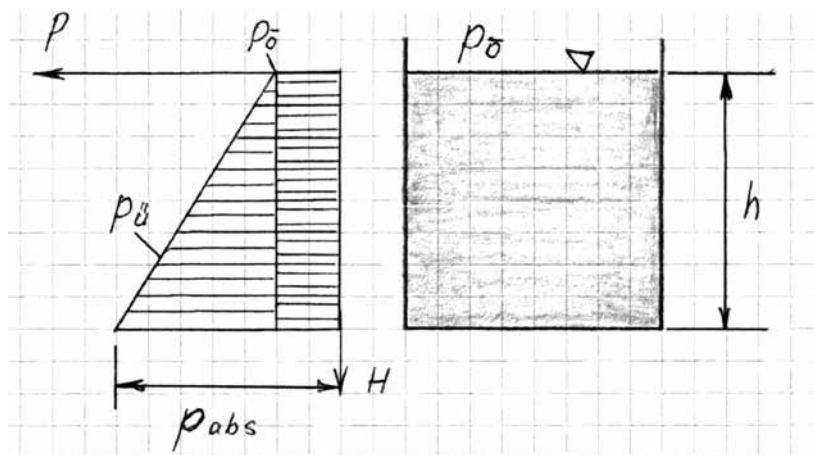
2.3. Rõhk tasakaalus olevas vedelikus

Tasakaalus vedelikus olevaid pindu, mille kõigis punktides on ühesugune rõhk $p = \text{const}$, nimetatakse **samarõhupindadeks**. Samarõhupinna võrrandi saab tuletada eeltoodud hüdrostaatika põhivõrrandist, kui $p = \text{const}$, siis ka $z = \text{const}$.

Järelikult on absoluutse tasakaalu korral kõik vedelikus olevad rõhtsad pinnad, s.o pinnad, millel on sama z -koordinaat, sama-

rõhupinnad. Üks neist on **vabapind**, s.o vedeliku ja atmosfääri eralduspind.

Rõhujaotust tasakaalus olevas vedelikus kujutab graafiliselt **rõhuepüür**. Kuna hüdrostaatika põhivõrrandi kohaselt muutub rõhk vedelikus lineaarselt, siis piisab epüüri joonestamiseks rõhust kahes punktis. Joonisel 2.5 on kujutatud lahtise anuma külgeinale mõjuva absoluutse rõhu epüüri.



Joonisel 2.5. Rõhujaotus vedelikus

See koosneb kahest osast: rõhust vedeliku vabal pinnal ja vedelikusamba rõhust ehk rõhukõrgusest. Kui rõhk vabal pinnal on võrdne õhurõhuga, siis kujutab seda ristkülik külje pikkusega p_0 , sest see on ühesugune kogu vedelikule. Vedelikusambast põhjustatud rõhk kasvab aga samba kõrgusega lineaarselt ja seda kujutab kolmnurk.

Kui hüdrostaatika põhivõrrandis rõhk vedeliku vabapinnale p_0 võrdub atmosfäärse rõhuga ehk õhurõhuga p_0 , siis **absoluutrõhk** väljendub kui

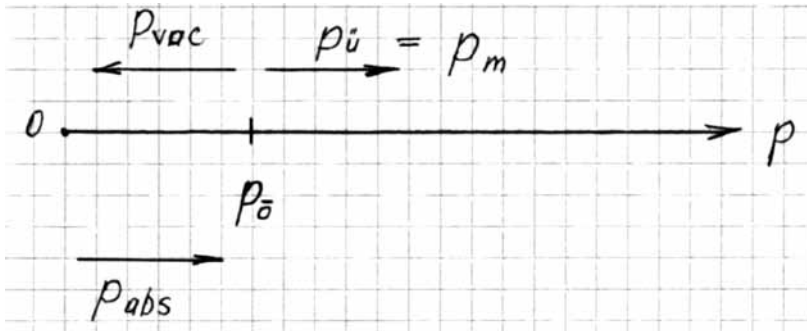
$$p_{\text{abs}} = p_0 + \rho gh.$$

Vedelikusambast tingitud rõhk on **ülerõhk**, s.o rõhk üle atmosfäärse rõhu $p_{\bar{u}} = \rho gh$.

Ülerõhk tähendab manomeeterrõhku, sest rõhu mõõteriist manomeeter mõõdab ainult ülerõhku, kuna on ise õhurõhu all.

Kui absoluutrõhk vedeliku pinnale erineb õhurõhust ($p_o \neq p_{\bar{o}}$), siis $p_{\bar{u}} = (p_o - p_{\bar{o}}) + \rho gh$.

Kui absoluutrõhk on õhurõhust väiksem ($p_{abs} < p_{\bar{o}}$), siis on süsteemis **vaakum** $p_{vac} = p_{\bar{o}} - p_{abs}$. Vaakumi ülempiiriks on õhurõhk. Ülerõhul piire ei ole.

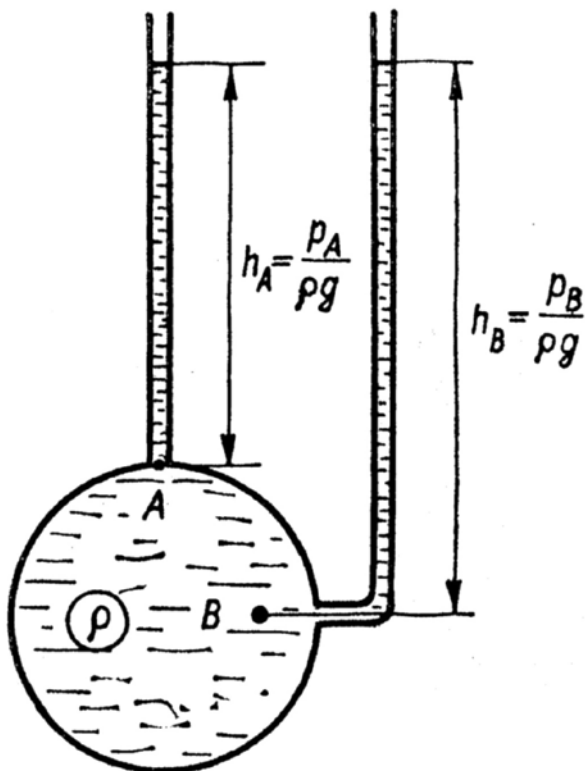


Joonis 2.6. Rõhuskaala (Maastik jt 1995: 22)

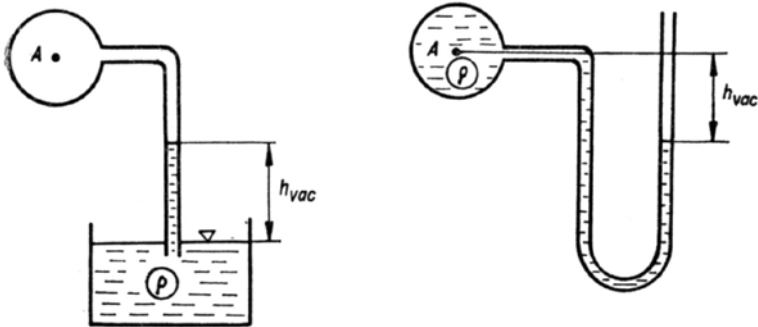
Absoluut- ja ülerõhu ning vaakumi vahetõrki illustreerib joonis 2.6. Rõhku (nii ülerõhku kui ka vaakumit) mõõdetakse vedelikusamba kõrguse või rõhu põhjustatud deformatsiooni kaudu. Esimest moodust kasutatakse vedelikmanomeetrites (piesomeetrites jt), teist vedrumanomeetrites.

Piesomeeter on klaasist või plastist pealt lahtine läbipaistev püsttoru, mille alumine ots ühendatakse toru või mahutiga, milles soovitakse rõhku mõõta (joonis 2.7). Vedelikusamba kõrguse kaudu piesomeetris saab arvutada rõhu vedelikus, kui teame vedeliku tihedust $\rho_A = \rho g h_A$ ja $\rho_B = \rho g h_B$. Muidugi võib piesomeetritele seada skaala, millel on jaotised rõhuühikuis. Kapillaartõusu mõju vältimiseks peab piesomeetri läbimõõt olema vähemalt 12 mm.

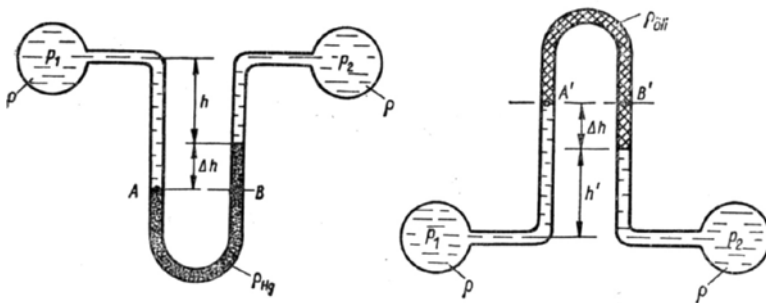
Piesomeeter sobib ka vaakumi mõõtmiseks $p_{\text{vac}} = \rho g h_{\text{vac}}$ (joonis 2.8).



Joonis 2.7. Piesomeetrid (Maastik jt 1995: 23)



Joonis 2.8. Vaakummeeter (Maastik jt 1995: 23)



Joonis 2.9. Diferentsiaalmanomeeter rõhuvahet mõõtmiseks (Maastik jt 1995: 25)

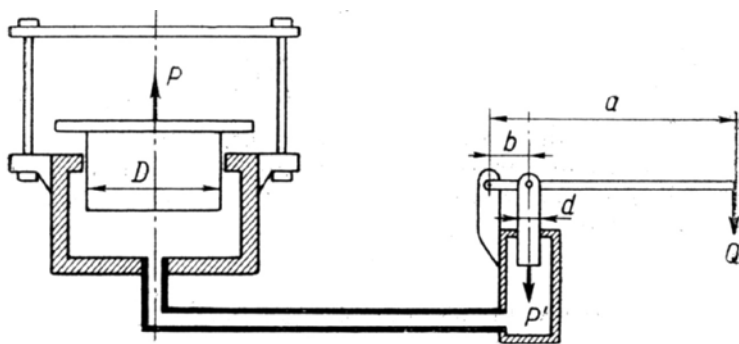
Tehnikas on sageli oluline mõõta rõhuvahet, milleks sobib diferentsiaalmanomeeter (joonis 2.9). Suure rõhuvahet mõõtmiseks on alla suunatud U-torus raske vedelik, väikese rõhuvahet puhul on U-toru pööratud üles ja täidetud veest kergema vedeliku või õhuga. Rõhkude vahet anumates $\Delta p = p_A - p_B$ iseloomustab vedelike nivooide vahe h . Mõõtes selle ära, võib arvutada tegeliku rõhkude vahe $\Delta p = h \gamma = h g \rho$. Potentsiaalse energia mõlema komponendi dimensiooniks on pikkusühik m ehk meetrit vee-sammast.

2.4. Hüdrostaatika põhivõrrandi rakendusi

2.4.1. Pascali seadus

Hüdrostaatika põhivõrrandi rakendusvormist on näha, et kui muutub rõhk vedeliku vabapinnal, siis muutub sama palju ka rõhk vedeliku sees. Seda väljendab **Pascali seadus**, mis ütleb, et tasakaalus oleva vedeliku pinnal mõjuv rõhk kandub muutumatult edasi igasse vedeliku punkti.

Pascali seadust rakendatakse paljudes hüdraulilistes masinates: pressides, tungraudades, võimendites, levitites, mis on muu hulgas päästjate töövahendid. Vaatame näitena hüdraulilise pressi (joonis 2.10) tööpõhimõtet.



Joonis 2.10. Hüdraulilise pressi tööpõhimõte (Tepaks 1967: 23)

Rakendades käepideme otsale jõudu Q , mõjub kangi seaduse kohaselt väikesele kolvile läbimõõduga d jõud P'

$$P' = Q a / b.$$

Rõhk, mis tekib silindris, on arvutatav selle jõu ja silindri pindala $A = \pi d^2 / 4$ kaudu

$$p = P' / A.$$

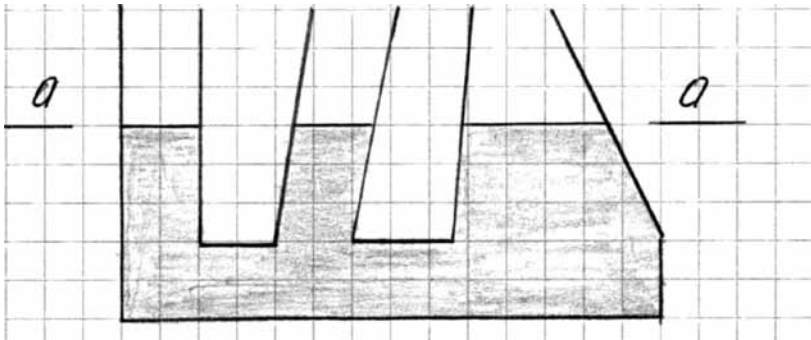
Sama rõhk mõjub Pascali seaduse kohaselt ka suurele kolvile läbimõõduga D ja tekitab tema silindris rõhujõu P , mille arvutame alljärgnevalt:

$$P = p \pi D^2 / 4 = P' (D / d)^2 = Q a / b (D / d)^2.$$

Kui kangi õlgade a ja b (joonis 2.10) pikkuse suhe ja silindrite läbimõõdu D ja d suhe on 5 : 1, siis võime saada 125-kordse võidu jõus. Rakendades käepidemele jõu $Q = 10$ N, arendab suurem kolb jõudu $P = 10 \cdot 5 \cdot 5^2 = 1250$ N. Analoogselt töötavad ka mitmed teised hüdraulilised masinad.

2.4.2. Ühendatud anumate seadus

Paneme kahte pealt avatud anumasse erineva tihedusega ρ_1 ja ρ_2 omavahel mittesegunevad vedelikud (joonis 2.11). Seejärel ühendame anumad ja jälgime vedelike nivoo muutumist. Kuna vedelikud omavahel ei segune, siis kujuneb peagi välja eralduspind, millele avaldavad mõlemad vedelikud ühesuurust rõhku $p_1 = p_2$. See on samarõhupind.



Joonis 2.11. Ühendatud anumad

Hüdrostaatika põhivõrrandi rakendusvormi kohaselt $p_1 = p_0 + \rho_1 gh_1$ ja $p_2 = p_0 + \rho_2 gh_2$. Kuna õhurõhk mõlemale vedelikule on ühesugune, siis peab $\rho_1 gh_1 = \rho_2 gh_2$ ja pärast g läbijagamist

$$\rho_1 h_1 = \rho_2 h_2.$$

Vedelikusammaste kõrgus h_1 ja h_2 kujunevad pöördvõrdelised vedelike tihedusega ρ_1 ja ρ_2 .

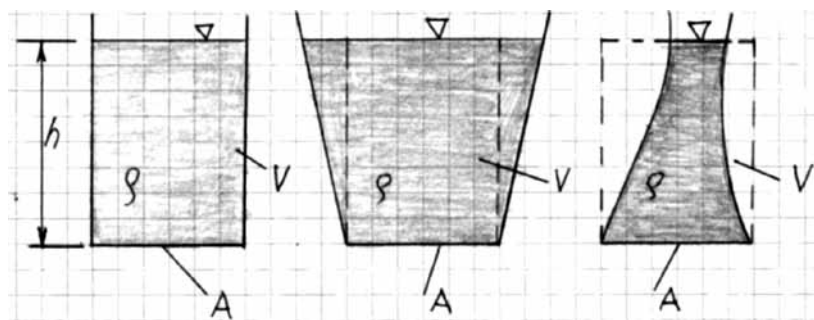
Seaduse abil saab määrata vedelike tihedust. Selleks tuleb kasutada üht tuntud tihedusega ρ_1 vedelikku. Tundmatu vedeliku tiheduse ρ_2 määramine taandub vedelikusammaste kõrguse mõõtmisele ja seejärel lihtsale arvutusele

$$\rho_2 = \rho_1 h_1 / h_2.$$

Sellel seadusel põhineb ka vedelike pumpamine õhktõstuki abil.

2.4.3. Hüdrostaatiline paradoks

Hüdrostaatika põhivõrrandi rakendusvorm aitab selgitada nähtust, mida tuntakse hüdrostaatilise paradoksina. Nimelt ei olene vedeliku rõhujõud anumate põhjale temas oleva vee massist, vaid ainult vedelikusamba kõrgusest.



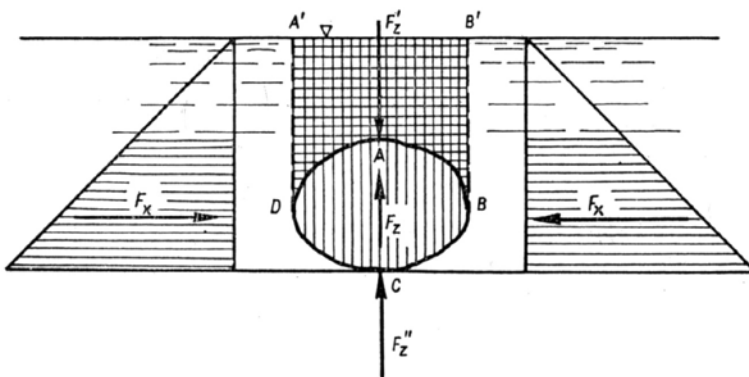
Joonis 2.12. Hüdrostaatiline paradoks

Kui panna mitmesse erineva kujuga, kuid ühesuguse põhjapindalaga anumasse (joonis 2.12) sama vedelikku nii, et selle nivoo on kõigis anumates ühekõrgune, siis on neis erinev kogus vedelikku. Kuid vedeliku rõhk anumate põhjale on kõigis anumates ühesugune. See jäeldub hüdrostaatika põhivõrrandist $p = p_0 + \rho gh$. Kui selle järgi arvutada rõhku anumate põhjale, saame kõigis anumates sama tulemuse, sest kõik valemi tegurid on igas anumates võrdsed.

2.4.4. Archimedese seadus

Üleni vedelikus olevale kehale mõjuvad vedeliku rõhujõud igast suunast (joonis 2.13). Kehale mõjuvad horisontaalsuunalised rõhujõud on paarikaupa võrdsed ja vastassuunalised. Seetõttu

$$F_x + F_y = 0.$$



Joonis 2.13. Vedelikus olevale kehale mõjuvad jõud (Maastik jt 1995: 40)

Vertikaalsuunas mõjuvad kehale alla suunatud jõud F'_z ja üles suunatud jõud F''_z . Esimene neist on arvutatav keha kohal oleva vedeliku ruumala V ja tiheduse ρ , st massi ($m = \rho V$) kaudu, kui $F'_z = \rho g V_{A'B'DAB}$. Teine on arvutatav kui ruumalasse $A'B'BCD$ mahtuvale vedelikule mõjuv raskusjõud $F''_z = \rho g V_{A'B'BCD}$. Nende vahe on kehale mõjuv üleslükkejõud

$$F_z = F'' - F' = \rho g V_{ABCD}.$$

Vedelikku asetatud kehale mõjub üleslükkejõud, mis võrdub keha poolt väljatõrjutud vedeliku kaaluga.

Seaduse olevat formuleerinud antiikaja suur teadlane Archimedes 250. aastal e.m.a. Seadus määrab ka kehade ujuvuse tingimuse. Ujuvus on keha võime püsida vedeliku pinnal. Vedelikus olevale kehale mõjuvad raskusjõud ehk kaal F_g ja vedeliku üleslükkejõud F_z . Võimalikud on kolm liikumise varianti. Kui $F_g > F_z$, siis vajub keha alla. Kui $F_g < F_z$, siis tõuseb keha üles ja kerkib osalt üle veepinna, seni kuni üleslükkejõud saab võrdseks keha kaaluga. Kui $F_g = F_z$, siis jääb keha ujuma sügavusel, kuhu ta on asetatud. Laevadel ongi need jõud võrdsed. Lisaks on laevadel ujuvusvaru, st osa laevast ulatub veest välja. Kui laevale lastitakse lisa, siis vajub laev sügavamale ja üleslükkejõud kasvab lisalasti võrra. Lossimisel on asi vastupidi.

3. HÜDRODÜNAAMIKA

3.1. Põhimõisted

Hüdrodünaamika käsitleb vedelike liikumise seaduspärasusi ning liikuva vedeliku ja tahkete kehade vahelisi mõjusid. Liikuva vedeliku toimet tahkele kehale võib vaadelda kahest aspektist:

- vedeliku toime selles viibivale kehale, näiteks voolu rõhk sillasambale;
- vedeliku voolamine tahke kehaga piiratud ruumis, näiteks torus.

Selles õppevahendis käsitleme ainult vedeliku liikumist torus.

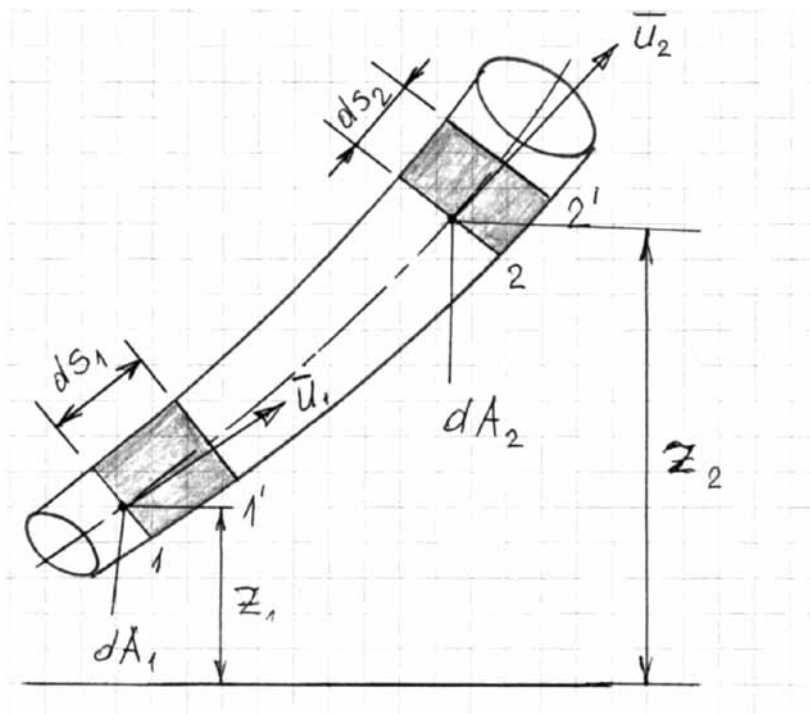
Hüdrostaatikas piisas seisva vedeliku olukorra kirjeldamiseks rõhu määramisest igas punktis ja vedeliku enda iseloomustamiseks tema tiheduse või erikaalu teadmisest. Hüdrodünaamikas on vaja teada veel vedeliku voolamise kiirust ja vedeliku viskoossust. Kuna kiirus on vektoriaalne suurus, siis on oluline teada ka tema suunda.

Vedeliku tihedust ja viskoossust käsitleme konstantsetena, see tähendab, et need ei olene ajast ega ruumikoordinaatidest. Kui vedeliku kiirus ja rõhk ei sõltu ajast, siis on voolamine **muutu-matu** ehk **statsionaarne**. Sellisena võib käsitleda vee liikumist torustikes, kanalites, jõgedes. Rangelt võttes ei ole muutumatut voolamist olemas, kuid kui muutumine on aeglane, siis ei teki olulisi kiirendusi ega pole vaja arvestada inertsjõudude toimet.

Kui vedeliku kiirus ja rõhk olenevad ajast, siis on tegemist **muutuva voolamisega**. Muutuval voolamisel mõjutab vedelikku lisaks raskuskiirendusele veel mõni muu kiirendus. Liikuva vede-

liku igas punktis võib kiirusel olla igal hetkel erinev väärtus. Kui kiirusvektorid saaks teha nähtavaks, siis paistaks vool noolepilvena. Kiirusvektorid moodustavad **kiirusvälja**. Muutuval voolamisel on väli igal hetkel isesugune, muutumatul voolamisel kiirusväli ei muutu.

Voolu võib käsitleda koosnevana elementaarjuga. **Elementaarjoa** moodustab lõpmata väikest pinnaelementi dA läbiv voolujoonekimp (joonis 3.1). Elementaarjuga on väga peen ja seetõttu võib ristlõike ulatuses lugeda kiirust u ühesuguseks. Muutumatus voolus elementaarjuga kuju ja asend aja jooksul ei muutu.



Joonis 3.1. Elementaarjuga

Elementaarjoa lõik 1 ja 2 vahel (joonis 3.1), ristlõigetega vastavalt dA_1 ja dA_2 , liigub ajavahemiku dt jooksul asendisse 1'–2'. Kumbagi ristlõiget läbib võrdne vedelikumaht (joonisel varjutatud mahud), mis on arvutatavad kui silindrite ruumalad $dA_1 ds_1 = dA_2 ds_2$. Läbitud teepikkused avaldame kiiruste kaudu kui $ds_1 = u_1 dt$ ja $ds_2 = u_2 dt$. Nüüd avaldub vedelikumahtude võrdsuse tingimus kui $dA_1 u_1 dt = dA_2 u_2 dt$ ehk pärast lihtsustamist, s.o jagamist dt -ga $u_1 dA_1 = u_2 dA_2$. Üldistades võib öelda, et kiiruse ja ristlõikepinna korrutis piki juga on konstantne.

$$dQ = u dA = \text{const.}$$

Korrutist dQ nimetatakse elementaarjoa vooluhulgaks ja võrrandit elementaarjoa pidevuse võrrandiks. Elementaarjoa pidevuse võrrandist saab tuletada voolu pidevuse võrrandi, sest vool on elementaarjuga kogum. Integreerides elementaarjoa pidevuse võrrandit üle kogu ristlõike, st summeerides kõik ristlõikesse mahtuvad elementaarjoad, saame

$$Q = \int_A dQ = \int_A u dA = \mathbf{v} A,$$

kus \mathbf{v} on voolu keskkiirus.

Voolu ristlõige A on kogu voolu ristlõike pind. **Vooluhulk Q** on ristlõiget ajaühikus läbiva vedeliku maht $Q = V / t$. Vooluhulga mõõtühikuks SI-süsteemis on m^3/s , aga kasutatakse ka dm^3/s ehk liitrit sekundis – l/s (torustike puhul), m^3/h jms.

Seega piki voolu $Q = \mathbf{v} A = \text{const}$, mis on **vooluhulga pidevuse võrrand**.

Voolu kahe ristlõike kohta on pidevusvõrrand $\mathbf{v}_1 A_1 = \mathbf{v}_2 A_2$, ehk voolu keskkiirused on pöördvõrdelised ristlõikepindadega. Voolu keskkiirust ei saa otse mõõta, sest kiirus ei ole kogu ristlõike ulatuses ühesuurune. See määratakse mahumeetodil mõõdetud

vooluhulga kaudu. Mõõdetakse teatud aja t jooksul toru ristlõiget A läbinud vedeliku kogus Q ja seejärel arvutatakse keskkiirus $v = Q / A$.

Näide

Voolikust läbimõõduga 42 mm voolab vett 5 l/s. Kui suur on voolu keskkiirus?

Lahendus. Vooliku ristlõike pindala on

$$A = \pi d^2 / 4 = 0,785 \cdot 0,042^2 = 0,00138 \text{ m}^2.$$

Vooluhulk $Q = 5 \text{ l/s}$ on ekvivalentne $5 \text{ dm}^3/\text{s}$ ehk $0,005 \text{ m}^3/\text{s}$. Voolu keskkiiruse arvutame alljärgnevalt:

$$v = Q / A = 0,005 / 0,00138 = 3,62 \text{ m/s}.$$

3.2. Vedeliku voolamise režiimid

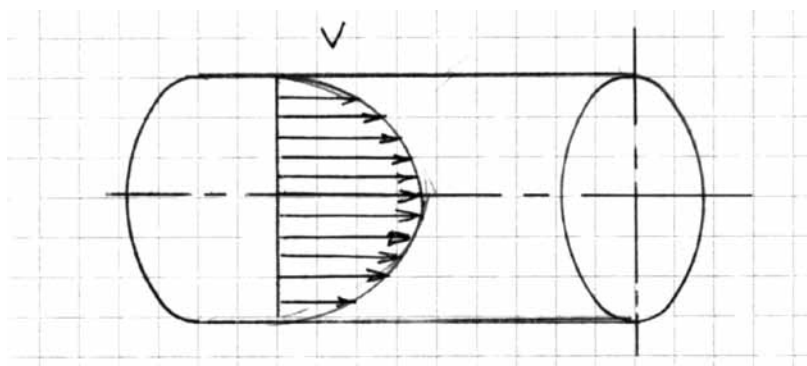
Voolud jagunevad surveta ehk vabavooluks, survevooluks ja joaks.

Vabavool liigub raskusjõu toimele ja seega ainult ülalt alla. Vabavoolul on vabapind. Vabavool toimub näiteks jõgede avasängides, kanalisatsioonitorudes ja drenides ehk kuivendustorustikes.

Survevoolu paneb liikuma mingi välisjõud (pump, kõrgemal paikneva anuma tekitatud surve) ja see võib liikuda mis tahes suunas. Survevoolul ei ole vabapinda. Selline vool on survetorustikes, näiteks veevärgis ja tuletõrjevoolikutel.

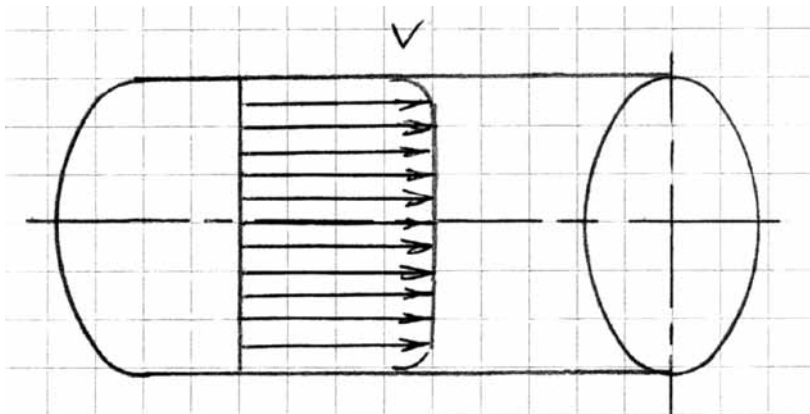
Joad jagunevad vabajugadeks (vedelik gaasis) või sukeljugadeks (vedelik vedelikus). Juga liigub tekkekohas saadud energia arvel nii kaugele, kui energiat jätkub. Tuletõrje joatorust väljub seega vabajuga.

Vedelik võib voolata kahel režiimil: laminaarselt ja turbulentselt. **Laminaarne** vool liigub püsiva kujuga jugadena, mis omavahel ei segune. Elementaarjoad liiguvad üksteise kõrval segunemata. Voolu keskkiiruse muutumine toru ristlõikes ehk kiiruse epüür on paraboolne (joonis 3.2), st kõige kiiremini liigub vedelik toru ristlõike keskosas. Toru seinaga kokkupuutuvate vedelikukihtide kiirus on minimaalne (teoreetiliselt null), sest sein on liikumatu.



Joonis 3.2. Kiirusepüür laminaarsel voolamisel

Turbulentset voolamist iseloomustab intensiivne segunemine peaaegu kogu ristlõike ulatuses. Jugastruktuur on kadunud, vool on täis keeriseid. Tulemusena voolu keskkiirused kogu ristlõikes ühtlustuvad, mida on näha kiirusepüüril (joonis 3.3).



Joonis 3.3. Kiirusepüür turbulentsel voolamisel

Aeglased voolud on laminaarsed. Voolukiiruse suurenemisel hakkab vool segunema, tekivad keerised. Vedelikuosakeste käitumine oleneb neile mõjuvate inertsijõudude ja viskoossusjõudude (hõõrdejõudude) vahekorral. Viskoossusjõud püüab osakest hoida põhitrajektoril. See õnnestub laminaarvoolus, turbulentses mitte. Inerti- ja viskoossusjõudude suhet väljendab Inglise füüsiku Reynoldsi tuletatud kriteerium, mida nimetatakse Reynoldsi arvuks. Survetorustike puhul

$$Re = v d / \nu,$$

kus

- v – voolu keskkiirus,
- d – toru siseläbimõõt,
- ν – kinemaatiline viskoossus (vt punkt 1.5).

Katsetega on tehtud kindlaks, et kui Reynoldsi arv on alla 2000 (mõne allika andmetel alla 2100), siis on voolamine laminaarne. Kui Re tõuseb üle 2000, siis tekivad mõnes torulõigis turbulentsed tsoonid. Re edasisel suurenemisel täitub kogu torustik turbulent-

sete tsoonidega ja kui $Re > 4000$ (mõne allika andmetel üle 5000), on kogu voolamine turbulentne.

Looduses (jõgedes, kraavides) ja tehnikas (survetorustikes) on enamasti tegemist turbulentse vooluga. Tulekustutustöödel kasutatavates voolikutes ja torudes voolab vesi kiirusega umbes 1 m/s, mis tähendab turbulentset voolu. Laminaarvoolu esineb peentes torudes, kapillaarides (näiteks veri juussoontes, vesi taimedes ja pinnases) või siis, kui on tegemist väga suure viskoossusega vedelikuga (näiteks masuut, mesi, hapukoor).

3.3. Bernoulli võrrand

3.3.1. Ideaalvedeliku statsionaarse voolu elementaarjoa kohta

Bernoulli võrrand väljendab energia jäävuse seadust hüdrodünaamikas. Tema tuletamine põhineb füüsikast tuntud nn hoolausel, mis ütleb, et energia muut võrdub väliste jõudude poolt tehtud tööga.

Vaatleme ideaalvedeliku elementaarjuga statsionaarses voolus (joonis 3.1), mis asub ristlõigete 1 ja 2 vahel ja liigub aja dt jooksul asendisse 1' - 2'. Liikumisega kaasnevad ristlõigete siirded on $dA_1 ds_1$ ja $dA_2 ds_2$. Voolu pidevuse võrrandi kohaselt peavad ristlõigete 1 ja 1' ning 2 ja 2' vahelised mahud (joonisel varjutatud) olema võrdsed, st

$$dA_1 ds_1 = dA_2 ds_2 = dV.$$

Kuna statsionaarses voolus mõjub ainsa kiirendusena raskuskiirendus, siis raskusjõu F_g töö vedeliku elementaarmassi $dm = \rho dV$ tõstmisel kõrguselt z_1 kõrgusele z_2 on

$$dF_g (z_1 - z_2) = g dm (z_1 - z_2) = \rho g dV (z_1 - z_2).$$

Liikumissuunaliste rõhujõudude dF_1 (liikumapanev jõud) ja dF_2 (takistusjõud) tööde vahe on

$$dF_1 ds_1 - dF_2 ds_2 = p_1 dA_1 ds_1 - p_2 dA_2 ds_2 = (p_1 - p_2) dV.$$

Kuna vaatleme ideaalvedelikku, siis teisi jõude, nagu hõõrdejõud ei arvesta. Kineetilise energia, mis teatavasti avaldub kui $E_{\text{kin}} = mv^2 / 2$, muutus ristlõigete 1 ja 2 vahel on

$$dm (u_2^2 / 2 - u_1^2 / 2) = \rho dV (u_2^2 / 2 - u_1^2 / 2).$$

See muut peab võrduma mõjuvate jõudude, nii raskusjõu kui ka rõhujõudude poolt tehtud tööga

$$\rho g dV (z_1 - z_2) + dV (p_1 - p_2) = \rho dV (u_2^2 / 2 - u_1^2 / 2).$$

Jagades võrduse mõlemad pooled liikunud vedeliku raskusega $\rho g dV$ ja grupeerides ühesugused indeksid võrdusmärgi erinevatele pooltele, saame

$$z_1 + p_1 / \rho g + u_1^2 / 2g = z_2 + p_2 / \rho g + u_2^2 / 2g.$$

Ilmneb, et elementaarjoa ristlõigetes 1 ja 2 kehtivad samasugused avaldised. Kuna valisime lõiked 1 ja 2 juhuslikult, siis kehtib see kõigis lõigetes ja seega

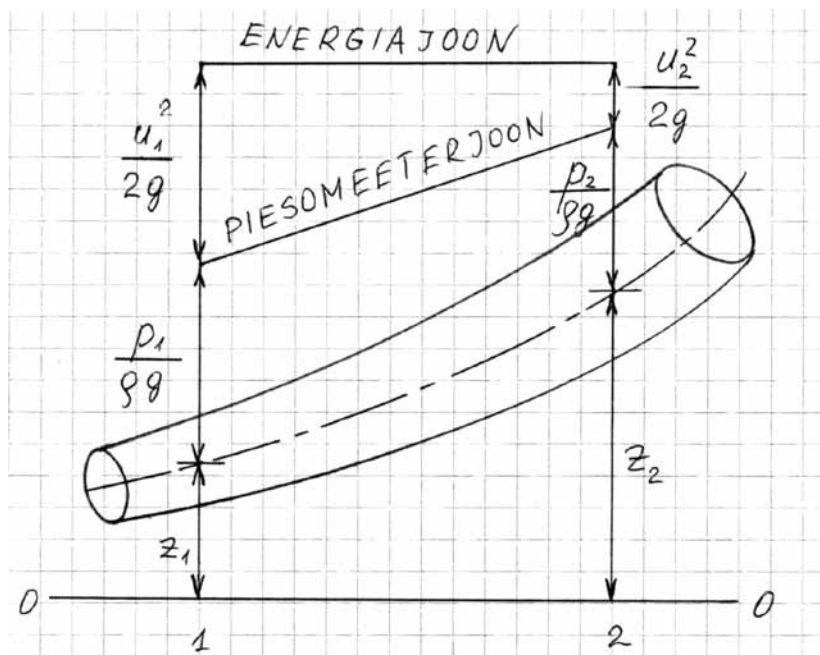
$$z + p / \rho g + u^2 / 2g = \text{const.}$$

See on Bernoulli võrrand ideaalvedeliku statsionaarse voolu elementaarjoa kohta.

Järgnevalt vaatleme selle tähendust energia seisukohast. Hüdrostaatika peatükis selgus, et $E_{\text{kin}} = z + p / \rho g = E_{\text{pot}}$ on tasakaalus oleva vedeliku potentsiaalne energia. Voolavas vedelikus lisandub sellele kineetiline energia $E_{\text{kin}} = u^2 / 2g$, mis koos potentsiaalsega moodustab voolu koguenergia E

$$E = E_{\text{pot}} + E_{\text{kin}} = z + \frac{p}{\rho g} + \frac{u^2}{2g}.$$

Kõigil Bernoulli võrrandi liikmetel on pikkuse dimensioon, järelikult väljendab igaüks neist rõhukõrgust. Esimene liige võrrandis, z on kõrgus võrdlustasapinnast, energeetiliselt potentsiaalne asendienergia. Teine liige $p / \rho g$ on rõhukõrgus, energeetiliselt potentsiaalne rõhuenergia. Kolmas liige $u^2 / 2g$ on kiiruskõrgus, energeetiliselt kineetiline energia. Seda tunneme näiteks siis, kui paneme käe voolava vee ette. Kolm võrrandiliiget kokku annavad liikuva vedeliku koguenergia E ehk kogu rõhukõrguse H . Bernoulli võrrandi graafiline tõlgendus on esitatud joonisel 3.4.

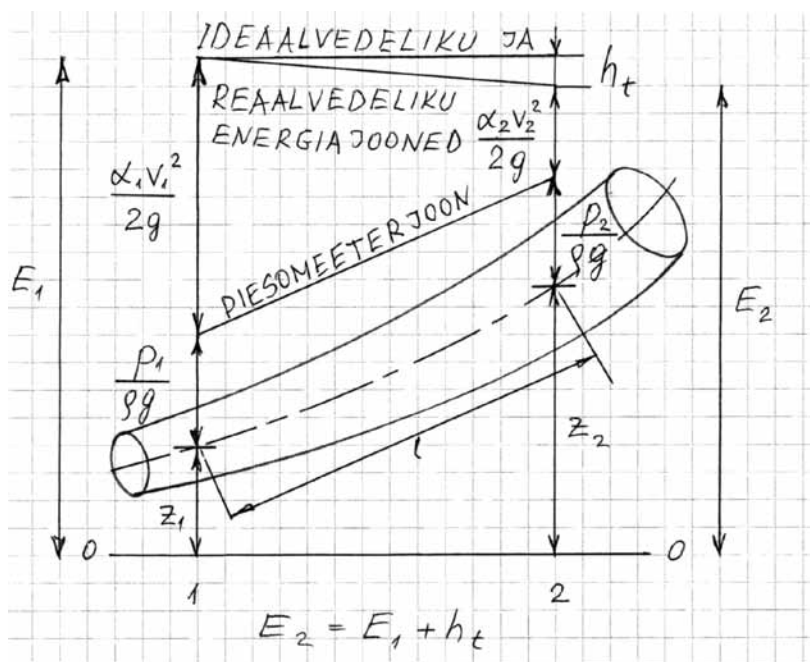


Joonis 3.4. Bernoulli võrrandi graafiline tõlgendus ideaalvedeliku kohta

Ideaalvedeliku liikumisel elementaarjoas lõigete 1 ja 2 vahel püsib vedeliku kogueenergia konstantsena $E = \text{const}$. Energiajoon on võrdlustasapinnaga paralleelne. Küll muutub aga lõigete 1 ja 2 vahel potentsiaalse ja kineetilise energia vahekord. Näeme, et lõikes 2 on suurem asendienergia ehk kõrgus võrdlustasapinnast ja väiksem rõhuenergia ehk rõhukõrgus kui lõikes 1. Kogu potentsiaalset energiat iseloomustav piesomeeterjoon, mille koordinaate saab teha nähtavaks piesomeetri abil, on kerge tõusuga, mis näitab suuremat potentsiaalset energiat lõikes 2. Seevastu kineetilise energia osakaal on lõikes 2 väiksem.

3.3.2. Reaalvedeliku voolu kohta

Kui vaadelda elementaarjoo asemel reaalset voolu, mille liikumine ei pea olema muutumatu ehk statsionaarne, võtta arvesse tegeliku kiirusjaotust ristlõikes ja arvestada ka liikumistakistuste ületamiseks kuluvat energiat, siis saame Bernoulli võrrandi reaalvedeliku voolu kohta. Selleks asendame elementaarjoo vooluga, mille ristlõigete pindalad on A_1 ja A_2 , nende pinnakeskmete kõrgused nulltasandist z_1 ja z_2 (joonis 3.5), rõhud pinnakeskmetes p_1 ja p_2 , voolude keskkiirused v_1 ja v_2 . Voolu kineetilise energia muutust ristlõigete 1 ja 2 vahel väljendame keskkiiruste kaudu.



Joonis 3.5. Bernoulli võrrandi graafiline tõlgendus reaalvedeliku voolu kohta

Mõjuvate jõudude (raskusjõudude ja liikumissuunaliste rõhujõudude) töö ning kineetilise energia muutuse võrdsuse tingimus avaldub nii:

$$\rho g dV(z_1 - z_2) + dV(p_1 - p_2) = \rho dV \left(\frac{\alpha_2 v_2^2}{2} - \frac{\alpha_1 v_1^2}{2} \right).$$

Jagades selle võrrandi mõlemad pooled liikuva vedeliku raskusega $\rho g dV = dF_g$ ja grupeerides liikmed ümber, saame

$$z_1 - z_2 + \frac{p_1}{\rho g} - \frac{p_2}{\rho g} = \frac{\alpha_2 v_2^2}{2g} - \frac{\alpha_1 v_1^2}{2g}.$$

Selles võrrandis olevad kineetilise energia avaldised sisaldavad koefitsienti α , mis arvestab tegelikku kiirusjaotust ristlõikes

$$\alpha = \frac{\int u^3 dA}{v^3 A}.$$

Koefitsient α kannab nime Coriolise kineetilise energia tegur. See seob keskkiiruse v ja kohtkiiruse u ning näitab kiirusjaotuse ebaühtlust ristlõikes. Kiirus ei ole kunagi ristlõike ulatuses ühesugune ja seega on teguri väärtus alati suurem ühest. Inseneriarvutustes võetakse tavaliselt turbulentsel voolamise korral survetorustikes $\alpha = 1,1$ ja laminaarse voolamise korral $\alpha = 2,0$.

Eespool selgus, et $z + p / \rho g = E_{pot}$ on vedeliku potentsiaalne energia. Voolavas vedelikus lisandub sellele kineetiline energia $E_{kin} = \alpha v^2 / 2g$, mis moodustab koos potentsiaallega voolu koguenergia

$$E = E_{pot} + E_{kin} = z + \frac{p}{\rho g} + \frac{\alpha v^2}{2g}.$$

See võrrand erineb eespool tuletatust selle poolest, et võtab arvesse tegeliku kiirusejaotuse ristlõikes. Võrrandi kolmas liige $\alpha v^2 / 2g$ on kiiruskõrgus ehk energeetiliselt kineetiline energia.

Energiajoon (joonis 3.5) iseloomustab voolu energia muutumist piki voolu. Selle joone lang I kannab hüdraulilise langu nime ja võrdub rõhukõrguse kaoga h_t voolu pikkusühiku kohta.

$$I = \frac{h_t}{l}.$$

Energiajoon saab ainult langeda, sest liikumisele kulub energiat.

3.4. Voolutakistused ja rõhukaod

3.4.1. Hõõrdekaod

Vedeliku voolamisel on kaht liiki energiakadusid:

- h_1 – hõõrdekaod, mis on proportsionaalsed voolu pikkusega;
- h_k – kohtkaod, mis on tingitud mitmesugustest kohttakistustest voolus.

Kogu rõhukaodu saadakse üksikute kadude summeerimise teel

$$h_t = \Sigma h_1 + \Sigma h_k.$$

Hõõrdekaod põhjustavad energiajoone lineaarse langu, kohttakistused põhjustavad astangu energiajoones.

Hüdrauliliste arvutuste iseärasustest lähtudes jaotatakse torustikud pikkadeks ja lühikesteks. Pikkades torustikes domineerivad hõõrdekaod. Kohtkadude summa Σh_k on väike ja seda pole vaja arvutada. Nende mõju võetakse arvesse nii, et hõõrdekadu suurendatakse 5...10%. Nii arvutatakse pumpade rõhutorustikud, välisvõrgud, hoonete sisevõrgud (seal suurendatakse 10...30%) jms. Lühikestes torustikes, nagu näiteks pumpade imitorus, tuleb arvesse võtta ka kõik kohtkaod.

Hõõrdekadude arutamiseks kasutatakse Darcy valemit:

$$h_l = \lambda \frac{l}{d} \frac{v^2}{2g},$$

kus

- l – voolu pikkus,
- d – toru siseläbimõõt,
- v – keskkiirus ristlõikes,
- λ – hõõrdetakistustegur (dimensioonita suurus), mille väärtus oleneb toru materjalist ja sisepinna karedusest.

Praktilistes arvutustes väljendatakse hõõrdekadusid mitte vedeliku kiiruse v , vaid vooluhulga Q kaudu. Avaldades vedeliku keskkiiruse v vooluhulga ja ristlõikepindala kaudu, kasutades vooluhulga pidevuse võrrandit ($v = Q / A = 4Q / \pi d^2$), saame

$$h_l = \lambda \frac{16l}{2\pi^2 g} \cdot \frac{Q^2}{d^5} = \frac{8l\lambda}{\pi^2 g} \cdot \frac{Q^2}{d^5}.$$

Valemist on näha, et hõõrdekaod on pöördvõrdelised toru siseläbimõõduga 5-ndas astmes. Seetõttu mõjutavad vähimadki läbimõõdu muutused (näiteks toru sisepinna karedus ja ladestused toru seintele) tugevasti hõõrdekadusid h_l .

Hõõrdetakistustegur λ , vooluhulk Q , torustiku pikkus l ja läbimõõt d määravad hõõrdekaod torustikes. Lisaks olenevad

need kaod veel voolu iseloomust (laminaarne või turbulentne) ja torustiku karedusest.

Laminaarvoolus sõltub hõõrdetakistustegur ainult Reynoldsi arvust ja seda võib arvutada valemist

$$\lambda = 64 / \text{Re}.$$

Turbulentses voolus sõltub hõõrdetakistusteguri väärtus veel torustiku karedusest. Selle väärtuse saab määrata Ameerika inseneri Moody koostatud diagrammi abil (Maastik jt 1995: 87).

3.4.2. Kohtkaod

Kohtrõhukadude määramiseks kasutatakse Weisbachi valemit

$$h_k = \zeta \frac{v^2}{2g},$$

kus

- ζ – kohttakistustegur (määratakse katseliselt, sõltub takistuse iseloomust),
- v – keskkiirus torus takistuse taga.

Kohttakistuste hulka kuuluvad kõik torustikuarmatuuri elemendid (siibrid, ventiilid, klapid jms) ja liitmikud (põlved, kolmikud jms). Enim esinevate kohttakistuste tegurite ζ väärtused on määratud katseliselt ja esitatud erialakirjanduses (Maastik 1995: 89–93, tabel 4.2).

Torustiku sulge- ja reguleerimisarmatuuri (siibrid, ventiilid) kohttakistustegurite väärtused olenevad lisaks konstruktsioonile sulgemisastmest. Tabelites esitatakse tegurite väärtused täiesti avatud siibrite ja ventiilide puhul. Sulgemisel teguri väärtus kasvab.

Takistuste koosmõju ei ole alati arvatav kohtkadude summana. Nii võib toimida, kui takistuste vahekaugus on suur. Sel juhul jõuab vool enne järgmisse takistusesse jõudmist stabiliseeruda. Stabiliseerumistee pikkus on $l_s = (40 \dots 60) d$, kus d on toru läbimõõt.

Summaarne takistustegur võib olla üksiktegurite summast väiksem või suurem.

3.5. Rõhulang tuletõrjevoolikutes

Rõhulang tuletõrjevoolikutes on tingitud nii hõõrd- kui ka kohtkadudest. Esimesed arvutatakse samuti Darcy valemi järgi. Valemi hõlpsamaks kasutamiseks tähistatakse

$$k_v = 8\lambda / \pi^2 g d^5,$$

kus k_v on sisuliselt vooliku jooksva meetri eritakistus. Valem hõõrdekadude arvutamiseks voolikus võtab nüüd kuju

$$h_1 = k_v l Q^2.$$

Hõõrdetakistustegur λ oleneb vooliku materjalist ja määratakse katseliselt. Eritakistus oleneb ka vooliku läbimõödust. Kuna nii voolikute materjal kui ka läbimõõt on standardiseeritud, siis on võimalik kõigi kasutusel olevate voolikutüüpide rõhukaod katseliselt määrata. Tabelis 8 (Otsla 2007: 37) on esitatud 100 meetri pikkuste tuletõrjevoolikute takistustegurite väärtused k_v vooluhulga 1 l/s juures.

Tuletõrjevoolikutes on tavaks rõhulangu väljendada mitte rõhukõrguse kao h , vaid rõhukao p kaudu. Rõhukadu vooliku 100 meetri kohta arvutatakse valemiga (Otsla 2007: 36)

$$p_{100} = k_v Q^2.$$

Taandades rõhukao 1 m pikkusele voolikule ja korrutades seda voolikliini pikkusega, saadakse rõhukao arvutamiseks suvalise pikkusega voolikliinis valem (Otsla 2007: 36)

$$p_v = k_v l_v Q^2 / 100,$$

kus

- l_v – voolikliini pikkus,
- Q – vooluhulk,
- p_v – voolikliini rõhukadu.

Kohtkadusid tuletõrje voolikliinides ei arvutata iga liitmiku jm armatuuri kohttakistustegurit arvestades, vaid võetakse arvesse kaudselt. Selleks korrutatakse hõrdekadusid teguriga 1,1.

Rõhk tuletõrje voolikliini alguses ehk kogu rõhukõrgus H peab olema piisav, et ületada geodeetiline kõrguserinevus voolikliini alguse (pumba võlli telje) ja voolikliini kõrgeima punkti (tavaliiselt joatoru otsak) vahel h_1 , et arendada soovitava joa saamiseks vajalikku rõhku h_2 ja kompenseerida rõhukaod voolikliinis h_3

$$H = h_1 + h_2 + h_3.$$

Seejuures oleneb vooluhulk rõhust joatoru juures ja otsaku läbimõõdust. Vaba rõhk joatoru suudme juures võetakse käsijoaatorude puhul 30–40 m ja lafettjoatorude puhul 50–60 m veesammast. Joatoru takistust ei arvestata, arvesse võetakse vaid otsaku takistus.

Tavaliselt on lähteandmeteks kõrguserinevus h_1 ja voolikliini pikkus l_v . Mõnikord, näiteks ülepumpamise korral, võib voolikliini pikkus olla otsitav suurus.

Otsitavateks suurusteks on tavaliselt voolikliini alguses vajalik rõhk H , vooluhulk Q , rõhukaod voolikliinis h_3 olenevalt vooluhulgast, voolikute läbimõõdust ja liigist ning paigaldusskeemist.

4. VEEALLIKAD

4.1. Vesi looduses

Maakera kõva koort, millel meie elame, nimetatakse litosfääriks. Seda ümbritseb õhust koosnev atmosfäär. Nende vahel on mittepideva kihina hüdroosfäär, mille moodustab vedel ja tahke vesi. Hüdroosfääri massist 93,93% moodustab maailmamere vesi, 4,39% põhjavesi, 1,65% polaarjää ning ülejäänud 0,03% järved, jõed, pinnases ja bioloogilistes organismides olev vesi. (Elken 2000)

Atmosfääris oleva veega võiks katta Maakera ühtlase 3 cm paksuse kihiga. Polaarjää sulamine tõstab sajandi keskpaigaks, s.o 2050. aastaks veekihi paksust 15 sentimeetrit. Hüdroosfääri mass on *ca* 270 korda suurem kui atmosfääri mass. Maailmamere soojusmahtuvus on võrreldes atmosfääriga enam kui 1000 korda suurem, mistõttu on selle mõju kliimale samavõrra olulisem.

Maailmamere ja atmosfääri vahel toimub intensiivne veevahetus (viibeaeg *ca* 10 päeva). Inimene vajab elutegevuseks, tööstuses ja põllumajanduses eelkõige magevett, mida on kogu veevahetusest vaid 4,04%. Enamasti kasutatakse ära jõgede äravoolu. Suurem osa mageveest on tallel pooluseid katvates jääkilpides.

Looduslik vesi sisaldab alati lisandeid kas lahustunud kujul või hõljuvate osakestena.

Vees lahustunud lisandid võivad olla molekulaarse või ioonse pihustusastmega. Molekulaarsel kujul on vees lahustunud gaasid (O_2 , CO_2 , H_2S , N_2) ja orgaanilised ühendid. Ioonideks lagunemuna (osakeste suurus $< 10^{-6}$ mm) esinevad peamiselt anorgaaniliste hapete soolad. Põhjavees domineerivad positiivse laenguga

katioonid Ca^{2+} , Mg^{2+} , Na^+ , K^+ ja negatiivse laenguga anioonid HCO_3^- , CO_3^{2-} , SO_4^{2-} , Cl^- . Sademevesi sisaldab veel lämmastikku NH_4^+ , NO_3^- . Sademevette satuvad ioonid maalt ja merelt auramise käigus ja vulkaanipursetega. Pinnavee (jõed, järved, mered) keemilisele koostisele avaldavad mõju mitmed protsessid, kus osalevad C, N, P, O. Raskmetallid Fe, Cd, Pb, Zn, Cu, Hg esinevad vees väikeses kontsentratsioonis.

Vees hõljuvad lisandid võivad olla kolloididel (osakeste suurus on $10^{-6} \dots 10^{-4}$ mm) või hõljuvosakeste (osakeste suurus $> 10^{-4}$ mm) kujul. Kolloidsete lisandite hulka kuuluvad mineraalse ja orgaanilise (huumusained) päritoluga ained ja kõrgmolekulaarsed ühendid. Kolloidsete lisanditega samasse suurusjärku kuuluvad viirused ja patogeensed bakterid. Kolloidsüsteem on suhteliselt püsiv, osakeste väikeste mõõtmete tõttu on nende settimine takistatud.

Hõljuvosakestena esinevad vees liiv, savi, vähelahustuvad metallide hüdroksüüdid, orgaanilised ained, füto- ja zooplankton jm. Hõljuvosakesi sisaldav süsteem on kineetiliselt ebapüsiv. Liikumatus vees osakesed olenevalt nende erikaalust kas hõljuvad vees või setivad põhja.

Vee füüsikalisi omadusi on käsitletud selle õppevahendi esimeses peatükis. Lisaks neile iseloomustavad vett temperatuur, hõljuvainete sisaldus, läbipaistvus, värvus, lõhn ja maitse.

Loodusliku vee **temperatuur** oleneb tema päritolust. Põhja-vee temperatuur on aasta läbi püsiv ja on kuni 200 m sügavusega puurkaevudes $6 \dots 10$ °C. Pinnavee temperatuur kõigub olenevalt aastaajast suurtes piirides $0,1 \dots 30$ °C.

Hõljuvainete sisaldus määratakse kaalumeetodil (mg/l) paber- või membraanfiltril kaalu suurenemise järgi pärast kindla veekoguse läbifiltreerimist.

Vee läbipaistvus määratakse standardkirja abil, kusjuures fikseeritakse veekihi kõrgus, mille läbi on 1 mm joonepaksusega kiri veel loetav.

Vee värvus võib olla põhjustatud huumusainetest, planktoni massilisest esinemisest, kolloidsetest rauaühenditest ja reovee sisaldusest. Vee värvust hinnatakse kraadides, võrreldes uuritavat vett värvusetaloni dega. Etalonid valmistatakse standardsest plaa-tinakoobaltlahusest lahjendamise teel.

Vee lõhn võib olla loodusliku või tehisliku päritoluga. Lõhna hinnatakse iseloomu ja intensiivsuse järgi organoleptiliselt. Intensiivsust määratakse pallides 0...5.

Maitse määratakse organoleptiliselt iseloomu ja intensiivsuse järgi. Vesi võib olla soolane, kibe, magus või hapu. Peale selle võib sel olla kloori, kala, metalli jne maitse. Maitse intensiivsust hinnatakse analoogiliselt värvusega pallides 0...5.

Vee keemilisi omadusi iseloomustavad üldine-, lahustunud- ja kuumutusjääk, karedus, leelisus, pH, hapendatavus jt näitajad.

Üldjääk näitab vees olevaid mittelenduvaid mineraalseid ja osalt ka orgaanilisi ühendeid. Üldjääk määratakse teatud koguse vee aurustamisel jäänud jäägi massi järgi.

Lahustunud jäägi määramine erineb üldisest selle poolest, et vesi filtreeritakse enne aurustamist. Looduslik vesi, mille kuivjääk on alla 100 mg/l, on nn ülimage vesi, kuivjäägiga üle 300 g/l on ülisoolane lahus.

Kuumutusjääk määratakse kaaluliselt pärast teatud veehulga aurustamist ja jäägi põletamist.

Vee üldkareduseks nimetatakse kaltsiumi ja magneesiumi ionide summat ühes liitris vees. Üldkaredus väljendub karbonaatse (mööduv-) kareduse ja mittekarbonaatse (jääv-) kareduse summana. Esimese põhjustavad kaltsiumi ja magneesiumi bikarbonaadid, mis vee kuumutamisel lagunevad ja moodustavad sademe. Teise tingivad kaltsiumi ja magneesiumi sulfaadid, kloriidid ja nitraadid. Suure karedusega vesi põhjustab katlakivi tekkimist ja suurt seebikulu pesemisel.

Leelisuse põhjustavad peamiselt vesinikkarbonaadi anioonid.

Aktiivreaktsioon pH näitab vee happelisust või leelisust, mis on tingitud vesinikioonide kontsentratsioonist vees. Neutraalse vee pH = 7, happelisel pH < 7 ja leelisesel pH > 7. enamasti on looduslikul veel pH piirides 6,5...8,5.

Vee bakterioloogilisi omadusi iseloomustatakse soolekepi-keste (kolibakterite) hulgaga. Kolibakterite arvu ühes liitris vees nimetatakse koliindeksiks. Veehulka ml, milles leidub 1 kolibakter, nimetatakse kolitiitriks. (Paal 1981)

4.2. Eesti veevarud

4.2.1. Pinnavesi

Pinnavesi on maismaavesi (välja arvatud põhjavesi), mis püsivalt või ajutiselt veekogus seisab või voolab. Pinnaveekogumitest, jõgedest, järvedest, veehoidlatest jm suunatakse veehaaretega vesi veevärki. Veevärgi all mõistetakse seadmeid ja torustikku vee hankimiseks, käitlemiseks ja tarbijale tarnimiseks. Veekogude veevarud täienevad sademete veega.

Järved koos tehisveekogudega hõlmavad umbes 5% Eesti territooriumist. Iga 40–50 km² kohta tuleb keskmiselt üks järv. Rohkem järvi on Kagu- ja Lõuna-Eestis, Lääne- ja Kesk-Eestis on ulatuslikud alad täiesti ilma järvedeta. Euroopa suurimate järvede hulka kuuluvad Peipsi ja Võrtsjärv. Riikliku vaatluse all on Peipsi järv, Võrtsjärv ja 8 väikejärve: Nohipalu Mustjärv, Nohipalu Valgjärv, Pühajärv, Rõuge Suurjärv, Uljaste järv, Viitna Pikkjärv, Mullutu Suurlaht, Ähijärv. Vaatlusvõrk Eesti jõgedel-järvedel loodi 1920.

aastatel ja praegu teevad vaatlusi 40 jaama. Kasutada on seega enam kui 90 aasta vaatlusandmed.

Eesti järved olid 1970. ja 1980. aastatel tugevasti mõjutatud põllumajanduslikust tootmisest ja farmide reoveest. Alates 1990. aastatest on järvede, eriti väikejärvede seisund paranenud.

Eesti jõed on veelahkmetega jagatud nelja vesikonda: Narva-Peipsi vesikond, Soome lahe vesikond, Liivi lahe vesikond ja Saarte veekogud. Kolme vesikonna jõed saavad alguse Pandivere kõrgustiku karstiala nõlvadelt. Jõgede äravoolust voolab 23% Soome lahte, 43,6% Liivi lahte, 33% Peipsi järve ja Narva jõkke.

Eesti jõed on lühikesed, väikese valgala ja suhteliselt veevaesed. Üle 100 km pikkusi jõgesid on 10. Pikim on Võhandu jõgi – 162 km, siis Pärnu jõgi – 144 km. Järgnevad Põltsamaa, Pedja, Kasari, Keila ja Jägala jõgi. Jõgesid, mille valgala on üle 1000 km², on 15. Narva jõgi on veerohkeim ja tema valgala on suurem Eesti Vabariigi pindalast. Emajõe valgala moodustab 22% riigi pindalast.

Jõgede pikiprofiil on Soome lahe vesikonnas astmeline ja need moodustavad paekaldal jugasid (Narva, Jägala, Keila, Valgejõgi jt). Siiski on suurima langusega Piusa jõgi, mille lähte ja suudme absoluutse kõrguse vahe on 208 m.

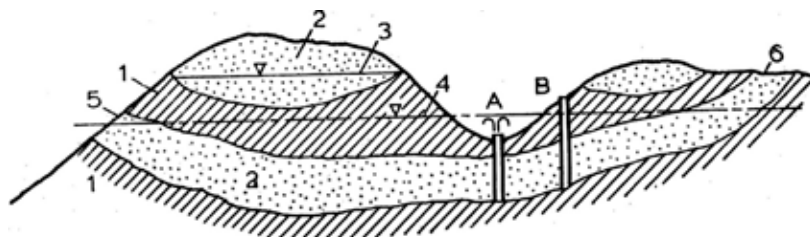
Veekogude majandamise korraldamisel lähtutakse vee kvaliteedist. Euroopa Liidu veepoliitika raamdirektiivi 2000/60/EÜ alusel on koostatud keskkonnaministri 22. juuni 2001. a määrus nr 33 „Pinnaveekogude veeklassid, veeklassidele vastavad kvaliteedinäitajate väärtused ning veeklasside määramise kord” (RTL, 2001, 81, 1108). Määruse kohaselt jagatakse jõed ja järved vee keemilise koostise järgi viide kvaliteediklassi. 2008. aasta lõpus koostatud aruande alusel määrati 750 pinnaveekogumi seisund. Neist 540 olid heas või väga heas seisundis. Keemilise seisundi tõttu oli koguseisund halb vaid 4 vooluveekogumis. Praegu võib öelda, et Eesti siseveekogude vee kvaliteet on rahuldav.

Narva veevarustussüsteem põhineb üle 99% ja Tallinna veevarustussüsteem 86% ulatuses pinnaveel. Pinnaveega rahuldatakse ka mitme Sillamäe, Kohtla-Järve ja Kunda tööstusettevõtte veetarve. Tallinna pinnaveeallikate süsteemi kuuluvad Pirita, Jägala, Soodla ja Pärnu jõe ülemjooksu valgalad, neile jõgedele rajatud veehoidlad ning Ülemiste ja Raku järv. Pinnavesi läbib Tallinna veepuhastusjaama, kust see suunatakse tsentraalsesse veevõrku.

Vee tootmine ja tarbimine on 1990. aastate algusest alates pidevalt vähenenud (2 korda). Keskmise veetarve ühe elaniku kohta oli 1999. aastal 120,3 liitrit ööpäevas ja praegu 100 liitrit ööpäevas.

4.2.2. Põhjavesi

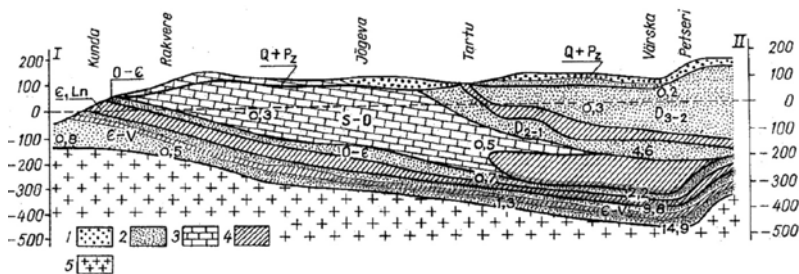
Põhjaveeks nimetatakse maapõues sisalduvat vett (VeeS § 2). Põhjaveekiht on üks või mitu maa-alust kivimikihti või muud geoloogilist kihti, mis on piisavalt poorsed ja läbilaskvad, et vesi saaks seal vabalt raskusjõu mõjul liikuda. Osa sademete veest imendub pinnasesse, kuni jõuab **vettkandva** kihini, mis sisaldab ja juhib põhjavett. Niisuguse pinnasekihi veejuhtivust iseloomustab **filtratsioonimoodul**, millel on kiiruse dimensioon (m/ööpäevas). Vett mitteläbilaskvat pinnast nimetatakse **vettpidavaks**. Eestis peetakse vettpidavaks pinnast, mille filtratsioonimoodul on alla 0,01 m/ööp. Vettkandvad ja vettpidavad kihid vahelduvad maa-koos ja seetõttu esineb ka põhjavesi kihiti (joonis 4.1).



Joonis 4.1. Põhjavee kihid (Paal 1981: 26)

Vee voolamine vettkandvas kihis võib olla kas rõhuta, s.o **vabapinnaga**, või rõhu all. Rõhuta voolab põhjavesi pinnase kõige ülemises vettkandvas kihis (3). Seda vett nimetatakse **pinnaseveeks**. Kahe vettpidava pinnasekihi (1) vahel asuvas vettkandvas kihis (2) on vesi rõhu all. Sellist vett nimetatakse **arteesiaveeks**. Arteesiavee rõhku iseloomustab piesomeetriline joon. Joonisel 1 on kaevu **A** suue maapinnal piesomeetrisest joonest (4) madalamal ja vesi paiskub seetõttu kaevust maapinnale isevoolliselt. Kaevus **B** aga jääb vesi allapoole maapinda, kuid ülespoole vettkandva kihi (2) lage. Vettkandva kihi löikumisel maapinnaga tekivad allikad (5). Seal, kus vettkandev kiht avaneb maapinnale, on arteesiavee toitumispiirkond (6).

Geoloogiliselt koosneb Eesti aluspinnas kristalsest aluskorrast ning paleosoikumide ja kvaternaari setetest selle peal. Kristalne aluskord lasub Põhja-Eestis 100...250 m sügavusel ja Lõuna-Eestis 600...700 m sügavusel maapinnast (joonis 4.2).



Joonis 4.2. Eesti hüdroteoloogiline läbilõige (Elken 2000: 27)

Aluskorra üldine kalle on põhjast lõunasse, kuid kohati esineb selles kerkeid. Aluskorra peal lasuvad liivakivid, savid, lubjakivid ja dolomiidid. Kõige peal on kvaternaarne kate, mille Eestis moodustavad peamiselt mandrijäätumisega seotud setted. Neist kõige suurema levikuga on moreen ehk liustikusetted, mis on kohati

kaetud liiva, savi või turbaga. Moreeni paksus on väga erinev, ulatudes ühelt meetrilt saartel kuni 90 meetrini Lõuna-Eestis.

Eestis on peamiste põhjaveekihtide alusel eristatud 15 põhjaveekogumit. Põhjaveekogum on põhjaveekihis või -kihtides selgesti eristatav veemass. Ida-Virumaa põlevkivibasseini põhjaveekogumi seisund on halb suurenenud sulfaatide sisalduse, kareduse ja fenoolide esinemise tõttu. Ülejäänud Eesti põhjaveekogumite seisund on hea. Veeseaduse kohaselt on põhjavesi riigi omandis.

Põhjaveekihid toituvad nii avamusalal sissevalguvast sademeveest kui ka ülemistest veekihtidest sisseimbuvast veest. Põhjavee peamised toitealad on kõrgustikel (Pandivere, Sakala, Otepää, Haanja), kus tekib ühtlasi arteesiaveele iseloomulik rõhk. Sealt voolab põhjavesi mitmes suunas ja võib väljuda maapinnale orgudes, kõrgendike nõlvadel ja paekaldal. Eesti sügavaimate veehorisontide rõhuline vesi väljub Peipsi, Võrtsjärve ja Läänemere nõos.

Kvaternaari põhjaveekiht on pinnasevesi, mida saadakse liustikusetetes rajatud kaevudest. Neil setetel baseeruvad veehaarded Tartus Raadi-Maarjamõisa ürgorus, Ahtme lähedal Varsavere ürgorus ja Tallinnas Männikul. Vesi on maapinna ligidal ega pole eriti puhas.

Ülemdevoni lubjakivide põhjaveekihi avamusala on küllaltki väikesel territooriumil Kagu-Eestis. Vesi asub maapinnast 3...8 m sügavusel.

Devoni liivakivide põhjaveekihi avamusala on Lõuna-Eestis Riia lahe ja Peipsi järve vahel. Vesi on rõhu all, kusjuures piesomeetriline tase Haanja kõrgustikul tõuseb isegi 130 m üle merepinna. Pärnu-siluri liivakivide põhjaveekihi vesi on samuti rõhuline, piesomeetrilise taseme sügavus on maapinnast 2...20 m. Sellesse kihti rajatud puurkaevud on väga veerikkad.

Siluri ja ordoviitsiumi lubjakivide põhjaveekihi vesi on kasutatav vee saamiseks peamiselt Kesk- ja Lääne-Eestis. Kõige veerikkamad on Saaremaal Paadla lade, Hiiumaal Emmaste ja Pandivere kõrgustiku edelaosa allikad. Piesomeetriline tase on enamasti

5...10 m sügavuses maapinnast, kuid Lääne-Eesti madalikul ja Peipsi ääres esineb ka ülevoolavaid puurkaevusid.

Kambriumi-ordoviitsiumi liivakivide põhjaveekiht hõlmab peaaegu kogu riigi, avaneb aga Põhja-Eestis klindi jalamil ja jõe-orgudes. Vesi on kõrgrõhuline, piesomeetrilise taseme sügavus maapinnast on 20...60 m. Sellesse kihti kuuluvad mineraalvee leiukohad Häädemeestel, Värskas, Petseris ja Võrus.

Kambrium-vendi liivakivide põhjaveekihi avamusala on Põhja-Eesti saartel vahetult pinnakatte all. Selle vee peamine kasutusala on põhja pool Keila–Tapa–Kuremäe joont, kuid seda võidakse kasutada ka kuni Vilsandi–Pärnu–Lohusuu jooneni.

Tallinnas on 8 piirkonda, mille veevarustus põhineb ainult põhjaveel: Nõmme, Merivälja, Pirita, Kose, Laagri, Rocca al Mare, Kakumäe, Tiskre. Suurim neist on Nõmme, mis tarbib *ca* 54% Tallinna põhjaveest.

5. ÜHISVEEVÄRK

5.1. Veevärgi koostisosad

Ühisveevärk ja -kanalisatsioon on ehitiste ja seadmete süsteem kinnistute varustamiseks veega ja/või reovee ärajuhtimiseks, mis on vee-ettevõtja hallatav või teenindab vähemalt 50 elanikku (ÜVVKS 1999). Sademete-, kuivendus- ehk drenaaživee ning muu pinnase- ja pinnavee ärajuhtimise ehitised ning seadmed loetakse selle süsteemi osadeks.

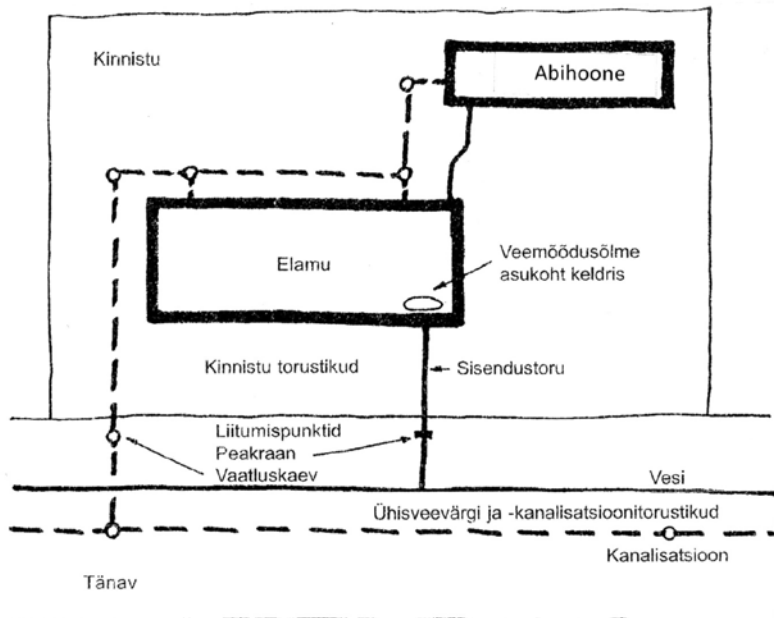
Ühisveevärk ja -kanalisatsioon rajatakse asustatud piirkonnas kohaliku omavalitsuse volikogu kinnitatud kava või detailplaneeringu alusel. Nendes dokumentides peavad olema ühisveevärgiga kaetavate ja reovee kogumisalade kaardid, dimensioneeritud vee- ja kanalisatsioonirajatiste (ka sademe- ja drenaaživee äravoolu) põhiskeemid, arenduse ajakava ja maksumus.

Põhiskeemid peavad sisaldama:

- veeallikate ja veehaarete ning pumba- ja puhastusrajatiste asukohti,
- tulekustutusvee saamise lahendusi ja veevõtukohti,
- kanalisatsioonisüsteemide kirjeldust, ülevoolu-, pumba- ja puhastusrajatiste asukohti.

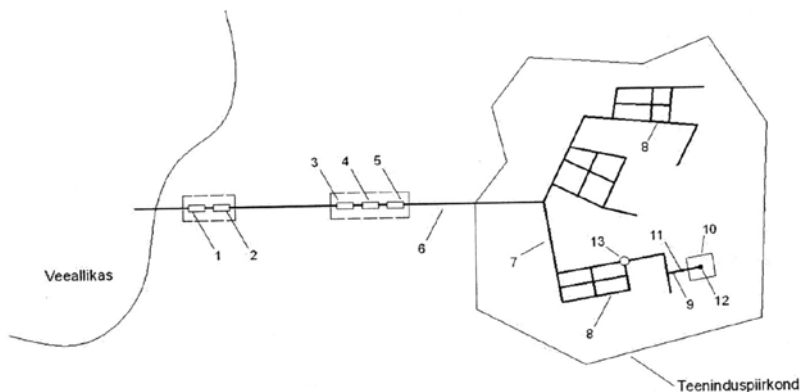
Vee ja veekogu kasutamine võib toimuda kas avaliku kasutamisenä või erikasutamisenä. Veekogu avalik kasutamine on veevõtt, suplemine, veesport, veel ja jääl liikumine või kalapüük. Vee erikasutus toimub veekogu või põhjaveekihi seisundit mõjutavate ainete, ehitiste või tehnovahenditega (VeeS § 2).

Ühisveevärgi ja -kanalisatsiooni ning kinnistu veevärgi ja kanalisatsiooni vahelise piiri määrab liitumispunkt (ÜVVKS 1999). Liitumispunkt asub avalikult kasutataval maal tavaliselt kuni üks meeter väljaspool kinnistu piiri (joonis 5.1). Ühisveevärgi ja -kanalisatsiooniga liituvad kinnistud liitumislepinguga.



Joonis 5.1. Kinnistu ühendamine ühisveevärgi ja -kanalisatsiooniga (Elamu tehnosüsteemid 2000: 10)

Veevärgi ülesanne on kõigi tarbijate pidev ja piisav varustamine nõutava kvaliteediga veega nõutava rõhu all. Ühisveevärk koosneb järgmistest osadest (joonis 5.2).



Joonis 5.2. Ühisveevärk (Karu 2012: 11)

- **Veehaare** (1) – ehitised ja seadmed loodusliku vee võtmiseks veekogust või põhjaveekihist (VeeS § 2), mille tüüp, konstruktsioon ja tööprintsip sõltuvad veeallika iseloomust.
- **Pumplad** (2 ja 5) – kui vesi vajab puhastamist, siis kasutatakse kaheastmelist pumpamist. Esimese astme pumbajaam (2) pumpab vett veehaardest veepuhastusjaama, teise astme pumbajaam (5) puhta vee mahutitest tarbijateni. Põhjavee kasutamisel teise astme pumbajaama tavaliselt ei vajata ja esimese astme pumbad suunavad vee otse puurkaevust jaotusvõrku.
- **Veepuhastusjaam** (3) töötleb loodusliku vee tarbija nõuetele vastavaks.
- **Puhta vee mahuti** (4) sisaldab ööpäevase tipptarbimise kompenseerimiseks vajalikku veevaru ja samuti tuletõrje veevaru.
- **Tüvitorustik e veejuhe** (6) – torustik, mille kaudu pumbatakse puhastatud vesi veevõrgu magistraaltorustikku.

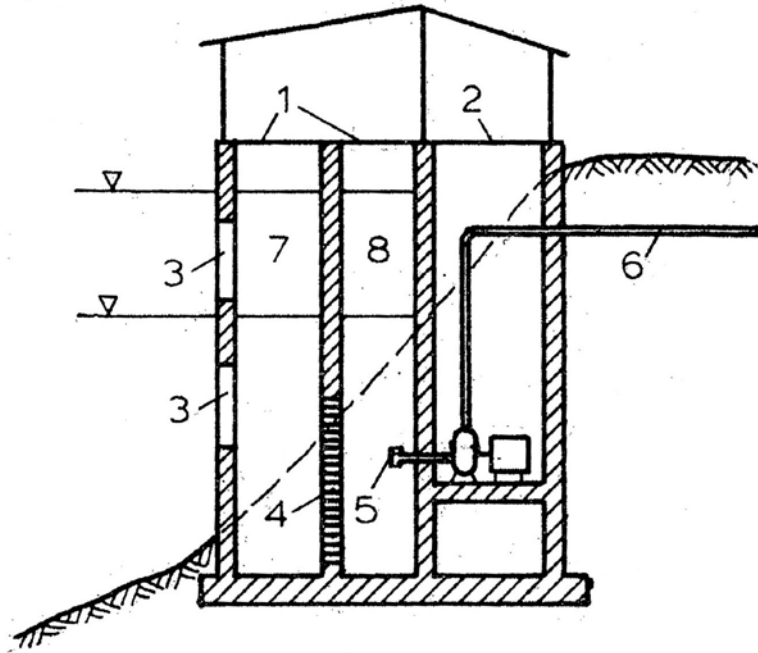
- **Pea- e magistraalitorustik** (7) – torustik, mille kaudu pumbatakse puhastatud vesi jaotusvõrku või selle mahutitesse.
- **Jaotusvõrk e tänavatorustik** (8) – maa-alused torustikud, mille kaudu juhitakse vesi tarbijateni (elamud, ühiskondlikud hooned, tehased jne).
- **Tarnetoru** (9) – ühendustorud jaotusvõrgust kuni hoone veearvestini.
- **Tarbija kinnistu** (10)
- **Liitumispunkt** (11)
- **Veemõõdusõlm** (12)
- **Veetorn** (13) – veevarude akumuleerimiseks ja rõhu stabiliseerimiseks. Sama otstarvet võivad täita maa-alused veemahutid ja hüdrofoorid.

Asulates kasutatakse enamasti ühtset veevärki kõigi tarbijate vajaduste rahuldamiseks. Tuletõrjeks kasutatakse sama ühtset veevärki, kuna see hõlmab kogu asula territooriumi ja võimaldab tuletõrjevett saada peaaegu igas vajalikus kohas. Üksikud väga suure veetarbimisega tööstusettevõtted võivad kasutada autonoomset veevärki. Tallinnas oli selliseks näiteks tselluloosi- ja paberivabrik, mis lõpetas tegevuse 1990. aastatel.

5.2. Pinnaveehaarded

Pinnaveehaare peab tagama tarbijate varustamise nõutava koguse ja kvaliteediga veega igasugustes looduslikes ja ilmastikutingimustes. Veehaarde ehitamisel tuleb arvestada veetaseme võimaliku kõikumisega ja jääoludega. Pinnaveehaarded jagatakse konstruktsiooni järgi kalda- ja sängiveehaareteks olenevalt veekogu kalda

iseärasustest. Mõlemad võivad olla esimese astme pumbajaamaga ühises või eraldi hoonetes.



Joonis 5.3. Pinnaveehaare: 1 – suue; 2 – pumbajaam; 3 – suudme aknad; 4 – sõel; 5 – imitoru; 6 – rõhutoru; 7 – eelkamber; 8 – veevõtukamber (Paal 1981: 39)

Veehaare (joonis 5.3) koosneb kahest osast: veehaarde- ja pumbakambrist, mis on eraldatud veetiheda vaheseinaga. Veehaardekamber jaguneb omakorda eel- ja järelkambriks. Vesi suubub eelkambrisse läbi sissevooluavade, mis ehitatakse tavaliselt kahele kõrgusele. Ülemised avatakse kõrge veeseisu puhul, alumised madala veeseisu puhul. Sissevooluavad on kaetud väljastpoolt võredega ja seestpoolt sulgemisluukidega. Eel- ja järelkambriga vaheseinas on sõelad, kas tasapinnalised avadega 2 x 2 mm või kahel

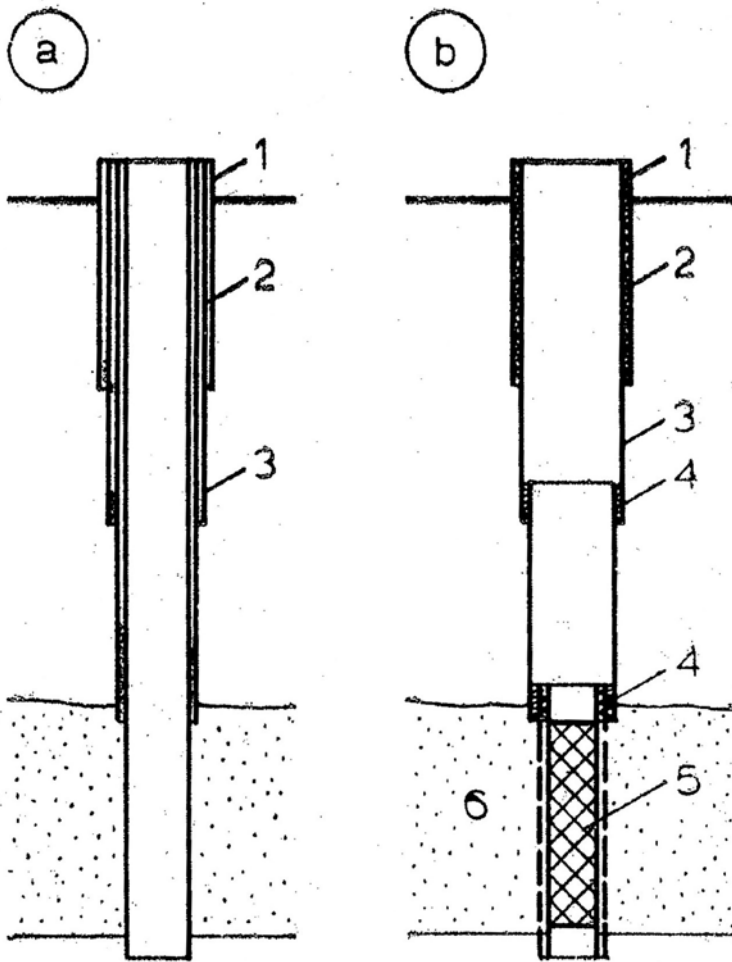
trumliil pöörlevad, mida puhastatakse töö ajal pöörlevate harjade abil. Veehaarde järelkambrist algab pumpade imitorustik.

Sanitaarkaitsetsoonid veeallikate, ehitiste ja seadmete ümber on vajalikud vee reostuse vältimiseks. Kaitsetsooni esimene vöönd ümbritseb veeallikaid, veehaardeid ja ehitisi. Kaitsetsooni teine vöönd ümbritseb esimest vööndit veevärki toitvatel veeallikatel. Esimeses tsoonis ei lubata püstitada ehitisi, mis pole vahetult seotud veevärgi tööga, samuti on keelatud kalapüük, suplemine, väetise ja taimekaitsevahendi tarvitamine. Esimene vöönd ümbritsetakse 2,5 m kõrguse piirdega.

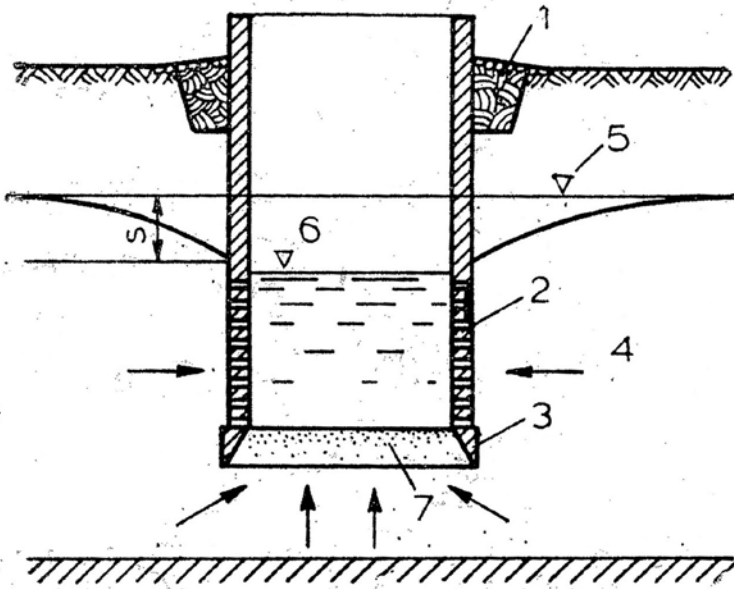
5.3. Põhjaveehaarded

Veevarustuses kasutatakse kõige enam rõhu all olevat põhjavett ehk arteesiavett. Kuna vettkandvad kihid on pealt kaetud vettpidavate kihtidega, siis on need hästi kaitstud reostumise eest. Põhjaveehaarded jaotatakse viide liiki: puurkaevud, salvkaevud, horisontaalveehaarded, vihkveehaarded ja kaptaazveehaarded.

Puurkaevud (joonis 5.4) ehitatakse vee haaramiseks sügaval asuvatest vettkandvatest kihtidest. Puurkaev rajatakse kas löök-, pöörd- või vibropuurimisega. Puurkaevu seinad kindlustatakse metallist mantelkorudega. Valmis puurkaev kujutab endast vertikaalset teleskoopilist šahti, kuhu paigutatakse süvapump. Puurkaevu suudmele ehitatakse väike hoone või maa-alune betoonkamber, mis kaitseb maapealse reostuse eest ning kuhu paigutatakse veearvesti ja muud seadmed.



Joonis 5.4. Puurkaev ehitamise ajal a) ja valmis kujul b): 1 – suue; 2 – konduktor; 3 – manteloru; 4 – tampoon; 5 – filter; 6 – vettkandev maapinnakiht (Paal 1981: 32)



Joonis 5.5. Salvkaev: 1 – savilukk; 2 – perforatsioon; 3 – tera; 4 – vettkandev maapinnakiht; 5 – staatiline veetase; 6 – dünaamiline veetase; 7 – filter (Paal 1981: 34)

- **Salvkaevusid** (joonis 5.5) kasutatakse pinnasevee haaramiseks maapinnalähedastest kihtidest sügavusega kuni 10 m. Kaevu vertikaalsed seinad toetatakse betoon-, raudbetoon- või kivikonstruktsiooniga. Tavaliselt kasutatakse selleks monteeritavaid raudbetoonrõngaid läbimõõduga 1...1,5 m. Seinte alumine osa võib olla perforeeritud (2). Kui kaevust vett ei võeta, on veetase selles **staatiline** (5). Pinnasevee kaevus langeb staatiline veetase ühte pinnasevee vabapinnaga, arteesiakaevus aga piesomeetrilise joonega. Vee tarbimisel alaneb veetase kaevus ja ka seda ümbritsevas pinnases ning

kaevu ümber tekib **depressioonilehter**. Kaevus kujuneb nn **dünaamiline** veetase (6). Staatilise ja dünaamilise veeseisu vahet nimetatakse **alanduseks**. Joonisel 5.5 on kujutatud depressioonilehtri lõige vertikaaltasandiga ehk **depressioonikõver**. Depressiooni ulatust iseloomustab kaevu **mõjuraadius**.

Pinnasevee kaevudes kujutab depressioonikõver veepinna tegelikku alanemist kaevu ümbritsevas pinnases. Arteesiakaevudes määrab depressioonikõver piesomeetrilise joone asukoha pinnases kaevu ümber. Arteesiakaevu ümbritsevas vettkandvas kihis on veetase kihi lae kõrgusel, kaevus on aga veetase depressioonikõvera madalaimas punktis. Kui kaevude vahekaugus on väiksem mõjuraadiusest, siis mõjutavad kaevud üksteist ja summaarne vooluhulk on väiksem üksikkaevude vooluhulkade summast. Kõiki kaevusid iseloomustatakse **vooluhulga** ehk **deebitiga** ning deebiti ja veetaseme alanduse suhtega ehk **erideebitiga**.

- **Horisontaalseid veehaardeid** kasutatakse pinnasevee haaramiseks maapinnalähedastest kihtidest (kuni 6...7 m). Need koosnevad kogumistorustikest, mis suubuvad ühisesse kogumiskaevu.
- **Vihkveehaardeid** kasutatakse infiltratsioonivee haaramiseks pinnaveekogude (jõed, järved, veehoidlad) põhja alt. Need võimaldavad maapinnalähedasi põhjaveevarusid kõige täielikumalt ära kasutada ja koosnevad radiaalsetest kogumistorustikest, mis suubuvad vertikaalsesse kogumiskaevu.
- **Kaptaažveehaardeid** kasutatakse allikate vee haaramiseks. Allikavee kaitsmiseks reostuse eest rajatakse allikakamber või -kaev, mis täitub allikaveega läbi filtri.

5.4. Vee puhastamine ja tarbimine

Vee puhastamise vajadus oleneb ühelt poolt toorvee omadustest ja teiselt poolt tarbija nõuetest vee kvaliteedile. Vee omaduste parandamiseks rakendatavad meetmed võib jaotada kahte rühma. Esimesse kuuluvad protsessid, mille eesmärk on vee füüsikaliste ja keemiliste omaduste parandamine. Teises on vee desinfitseerimist tagavad protsessid.

Vee omaduste parandamine toimub tavaliselt mitmeastmeliste protsessidega kas reagentide kasutamisega või ilma. Esimeses astmes toimub **sadestamine**, kus hõljuvosakesed langevad setetena seliti põhja. Sadestamine on otstarbekas suurte ja kiiresti settivate osakeste olemasolul vees. Sadestamise kiirendamiseks ja suurema puhastusefekti saavutamiseks võidakse vett töödelda enne koagulantidega, mille tulemusena moodustavad hõljuv- ja kolloidosakesed kiirelt settivaid helbeid.

Vees olevate mineraalsetel ja orgaanilistel kolloidosakestel on ühenimelised (negatiivsed) laengud, mis takistavad nende liitumist. Kui veele lisada keemilisi reagente – koagulante –, võib vette tekitada positiivse laenguga katioone, mille tulemusena kolloidosakesed liituvad (koaguleeruvad) ja settivad põhja. Levinuim koagulant olmevee puhastamisel on alumiiniumsulfaat, mis annab kolloidlahusesse alumiiniumi katioonid. Tallinna veepuhastusjaamas kasutatakse selleks alates 2003. aastast alumiiniumpolükloriidi.

Teises astmes toimub vee **filtreerimine** läbi teralise materjali (liiva-) kihi, kus kõrvaldub hõljuvainete jääk.

Vee **lõhna eemaldamiseks** võib kasutada tugevaid hapendajaid (osoon) ja absorbente (aktiivsüsi). Kloori lõhna võib kõrvaldada vee ammoniseerimisega.

Aeratsiooni kasutatakse gaaside (CO_2 , H_4S , O_2) eemaldamiseks ja raua kõrvaldamisel esimese protsessina. Sellele järgnevad veel sadestamine ja filtreerimine.

Vee **pehendamise** (kareduse vähendamine) seisneb kaltsiumi ja magneesiumi kationide kontsentratsiooni vähendamises, mis toimub reagentidega või termokeemilisel meetodil.

Vee **soolsuse vähendamise** (magestamine) toimub termilisel töötlusel, elektrokeemiliselt või ionivahetuse teel.

Toksiliste ainete kõrvaldamiseks veest kasutatakse kombineeritud meetodeid, mis põhinevad hapendumisel, settimisel ja adsorbtsioonil.

Vee desinfitseerimine on vajalik vees leiduvate tõvestavate bakterite hävitamiseks. Selleks kasutatakse vee kloorimist, ultraviolettkiirgamist, osoonimist, ultraheli, gammakiirgust või töötlemist hõbedaioonidega.

Vett tarbitakse olmeveena, tööstuses tehnoloogiliseks otstarbeks, põllumajanduses, tulekahjude kustutamiseks, kastmiseks jms. Veevärgi projekteerimine algab arvutusliku veetarbimise määramisest. Selle arvutuse aluseks on veetarbimismid, mis on koostatud faktilise veetarbimise laialdase ja pikaajalise uurimise ning uurimistulemuste statistilise töötlemise abil. Kehtivad veetarbimismid on esitatud projekteerimismidides. Seal antakse asulate elanike olmevee tarbimise normid olenevalt elamute tüübist, olmevee tarbimise normid tööstusettevõtetes olenevalt ettevõtete liigist, veekulu territooriumi kastmiseks, pesemiseks jne.

Tööstusettevõtetes tehnoloogiliseks otstarbeks kasutatava vee tarbimist ei normita, vaid arvestatakse vastavalt andmetele, mida saadakse ettevõtetest. See vesi võib olla mitmesuguse kvaliteediga,

olenevalt kasutusala-st. Vesi, mida kasutatakse tooraine kaevandamisel, pesemisel, hüdrotranspordil, sorteerimisel ja rikastamisel, peab olema puhastatud vaid jämedateralisest hõljumist.

Valmistoodanguga kokkupuutuvalle või selle koosseisu minevale veele esitatavad nõuded olenevad tööstusharust. Nii näiteks peab tekstiilitööstuses puuvillaste kangaste pleegitamiseks ja värvimiseks vajalik vesi olema madala hapendatavusega.

Tehnoloogiliste seadmete ja toodangu jahutusvesi ei tohi põhjustada sadet ega süsteemide korrosiooni.

Toiduainetetööstuses kasutatav vesi peab tavaliselt olema joogivee kvaliteediga. Joogivee kvaliteedi kohta kehtib Eestis sotsiaalministri 31.07.2001. a määrus nr 82 „Joogivee kvaliteedi ja kontrollinõuded ning analüüsimeetodid”, mis on kooskõlas Euroopa Liidu joogivee direktiiviga. Põhiline joogiveeallikas Eestis on põhjavesi, v.a Tallinn ja Narva.

Ühe tulekahju kustutamiseks vajalik vooluhulk ja üheaegsete tulekahjude arv on normides määratud vastavalt asula elanike arvule ja hoonete kõrgusele. Tööstusettevõtetes vastavalt hoonete tulepüsivusastmele, ruumalale, konstruktsioonile ja tootmise tuleohtlikkuse kategooriale. Veevarustuse arvutamisel eeldatakse, et tulekahjud võivad puhkeda kogu ööpäeva vältel, ka siis, kui linna veetarbimine on maksimaalne.

Arvutuslik vooluhulk määratakse üksikute tarbijate vooluhulkade summeerimisega, arvestades seejuures ka tarbimise ebahühtlust ajas. Veehaarde, esimese astme pumbajaama ja veepuhastusjaama arvutuslikuks vooluhulgaks võetakse maksimaalse veetarbimise päeva keskmine tunnitarbimine.

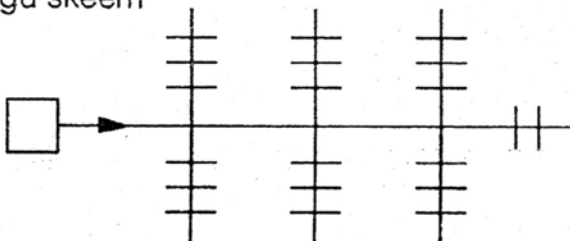
5.5. Välisvõrgud

Veevarustuse välisvõrk juhib vee veeallikast tarbijateni, kinnistute liitumispunktideni. Välisvõrk koosneb torustikest ning on seotud pumbajaamadega ja reguleerimiseadmetega (veetornid ja veemahutid). Välisvõrk peab andma kõigile tarbijaile vee vajaliku vooluhulga ja rõhuga. See peab olema töökindel ja ökonoomne. Neid nõudeid täidetakse välisvõrgu kuju, pumbajaamade ja veemahutite asukoha ning tööparameetrite valikuga, samuti torustike läbimõõdu ja õigete materjalidega.

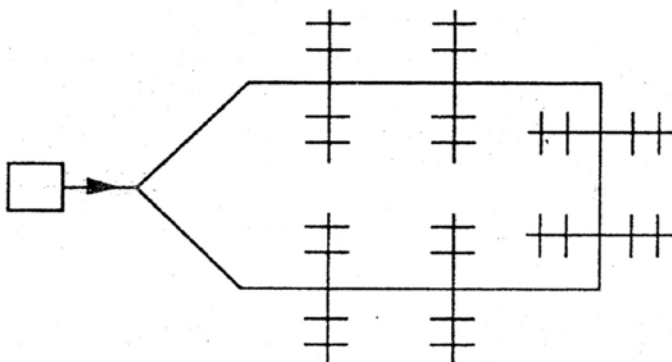
5.5.1. Veetorustik

Välisvõrgud ehitatakse kas hargvõrguna (joonis 5.6a) või ringvõrguna (joonis 5.6c). Võrgu töökindluse tagamiseks eelistakse linnades ringvõrku. Sel juhul on tagatud tarbijate ja tuletõrje veevarustus ka torustiku mingi lõigu avarii puhul, sest iga tarbijat võib varustada veega kahest suunast. Siis saab kasutada vee andmiseks torustiku teist haru.

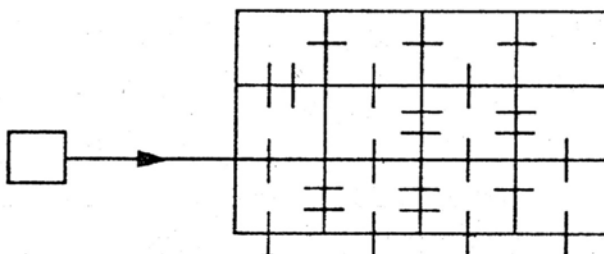
a) hargvõrgu skeem



b) tupikharudega ringvõrgu skeem



c) ringvõrgu skeem



Joonis 5.6. Veevõrgu skeemid (EPN 18.5.3: 16)

Hargvõrkudes saab iga tarbijat varustada veega vaid ühest suunas. Neid kasutatakse vaid juhul, kui vajalik tuletõrjeveri on tupikliinide lõpus garanteeritud vastavate varumahutitega.

Võimalik on ka kolmas variant, tupikharudega ringvõrk (joonis 5.6b), mida kasutatakse näiteks intensiivse kinnisvaraarenduse puhul ajutise lahendusena.

Torustikuvõrgu hüdrauliline arvutus seisneb torude läbimõõdu ja rõhukao määramises arvutusliku veetarbimise juures. Maksimaalsed rõhukaod võrgus määravad omakorda pumbajamade ja veemahutite asukohad ning arvutuslikud parameetrid.

Veetorud pinnases ei tohi lasta veel talvel külmuda ja kaitsevad torusid väliskoormusest tingitud vigastuste eest. Tallinnas rajatakse torustikud 1,80 m sügavusele, mujal Eestis 2 m sügavusele. Torustiku kalle on selline, et igast torustikulõigust oleks võimalik remondi korral vesi ja õhk välja lasta. Selleks paigutatakse torustiku madalamatesse kohtadesse tühjenduskraanid ja kõrgematesse kohtadesse õhueraldid.

Veevarustuse välisvõrgud on ehitatud linnades enamasti ehitusjoonega paralleelselt. Et vältida teekatte lõhkumist torustiku remondi korral, on torustikud paigaldatud tavaliselt haljastusriba alla. Suurtes linnades on allmaakommunikatsioonid (tugevvoolu- ja sidekaablid, torustikud jms) paigaldatud raudbetoonist tunnelitesse, nn künadesse.

Veetorusid valmistatakse malmist, terasest, raudbetoonist ja plastist. Toru materjali ja tüübi valik oleneb võrgu otstarbest ja tingimustest, milles torustik asub. Malmtorusid valmistatakse tsentrifugaalvalu meetodil läbimõõduga 50...1200 mm ja pikkusega 2...7 m. Kaitseks korrosiooni vastu kaetakse malmtorud pärast valmistamist seest- ja väljastpoolt naftabituumeniga. Malmtorud on vanemates (enam kui 20-aastaste) veevarustuse välisvõrkudes enim levinud. Nende eeliseks on pikk tööiga, puuduseks aga suur metallikulu, piiratud rõhk (kuni 1,5 MPa) ja väike tugevus dünaamilisel koormusel.

Terastorusid kasutatakse veevarustuse sise- ja välisvõrkudes. Torude pinnad on tsingitud ja läbimõõdud 6...1600 mm. Väikese läbimõõduga torude ühendamiseks kasutatakse keermestatud liitmikke, suuremad, peaveejuhtmetes kasutatavad torud ühendatakse keevitamise teel.

Raudbetoonitorusid valmistatakse läbimõõduga 500...1600 mm. Neid kasutatakse peamiselt peaveejuhtmetes, aga ka veevarustuse välisvõrkude magistraalliinides. Võrreldes terastorudega on raudbetoonitorud korrosioonikindlad, dielektrilised ja säilitavad paremini normatiivse läbilaskevõime kestval kasutamisel.

Plastist kasutatakse veetorude materjalina polüvinüülkloriidi (PVC), polüetüleen või polüeteeni (PE, PELM, PEH), modifitseeritud polüeteeni (PEX) jms. Plasttorud on kerged, korrosioonikindlad, sileda pinnaga ja hõlpsalt töödeldavad. Pinnasesse paigaldamiseks on ettenähtud eelkõige PEH-torud, mis on musta värvi survetorud. Plasttorud ühendatakse pökk-keevitusega, elektri-keeviliitmikega, plast- või metall-liitmikega.

5.5.2. Välisvõrkude armatuur

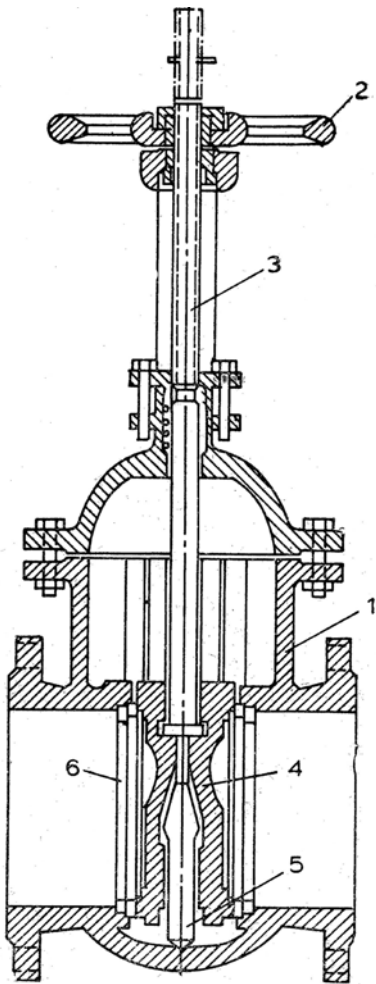
Veevarustuse välisvõrkudes kasutatakse järgmist armatuuri:

- sulgemis- ja reguleerimisarmatuur (siibrid, ventiilid),
- veevõtuarmatuur (püstikkraanid, tuletõrjesisikud ehk hüdrandid),
- kaitsearmatuur (kaitse- ja tagasilöögiklapid, õhueraldid).

Veevarustuse välisvõrgu armatuur on paigaldatud liinikaevudesse, mille sügavus oleneb torustiku rajamissügavusest. Nende mõõtmed sõltuvad torude läbimõõdust, armatuuri ja liitmike arvust. Kaevud on tehtud kas monteeritavatest raudbetoon-detailidest (vanemad kaevud) või PEH-plastist ja on pealt kaetud malmluukidega. Liinikaevude asukoht ja mõõtmed, võrgu

monteerimiseks kasutatud liitmikud ja armatuur esitatakse võrgu detailskeemil.

Siibreid kasutatakse veevõrgu üksikute osade sulgemiseks remondiks või muul otstarbel ja vooluhulga reguleerimiseks. Veevõrk jagatakse piirkondadeks nii, et ühe piirkonna sulgemisel siibritega ei lülituks välja üle viie tuletõrjehüdrandi. Siibreid on mitmesuguse konstruktsiooniga, neist tuntuim on paralleelsiiber (joonis 5.7).

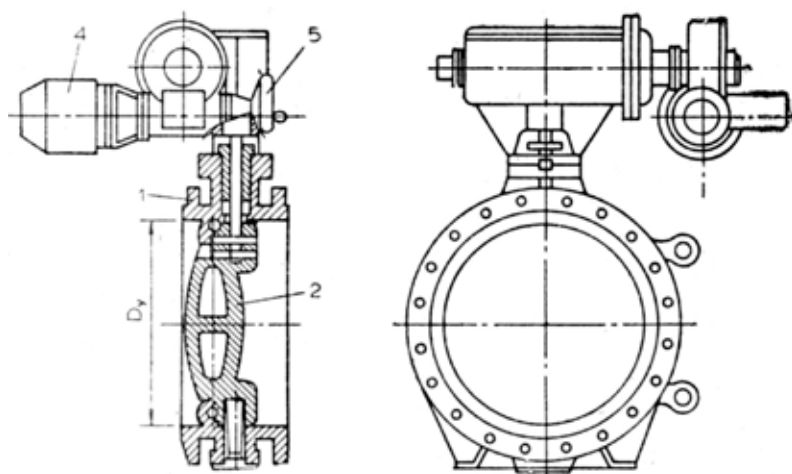


Joonis 5.7. Paralleelsiiber: 1 – kere; 2 – käsiratas; 3 – spindel; 4 – sulukettad; 5 – kiil;
6 – tihendusrõngad (Paal 1981: 63)

See avatakse ja suletakse spindli (3) pööramisega kas käsiratta (2) või elektrimootoriga. Siibri sulgemisel nihutab spindel sulukettad (4) alumisse seisu ja kiil (5), mis toetub siibri korpuse (1)

põhja, surub kettad laiali vastu tihendusrõngaid (6). Siibri avamisel sulukettad tõusevad üles ja vabastavad toru ristlõike. Selliseid siibreid valmistatakse siseläbimõõduga 50...2000 mm. Suure läbimõõduga siibrite konstruktsioonis on ette nähtud väikesed lisa-siibrid, mille avamisega on võimalik ühtlustada rõhku mõlemal pool töösiibrit ja kergendada sellega töösiibri avamist.

Pöördklappsiibri (joonis 5.8) avamiseks pööratakse pöördklappi 90° võrra kas käsitsi või elektrimootori abil. Klapp jääb toru teljega paralleelseks ja vesi liigub vabalt läbi siibri. Niisuguseid siibreid valmistatakse läbimõõduga 400...1600 mm.

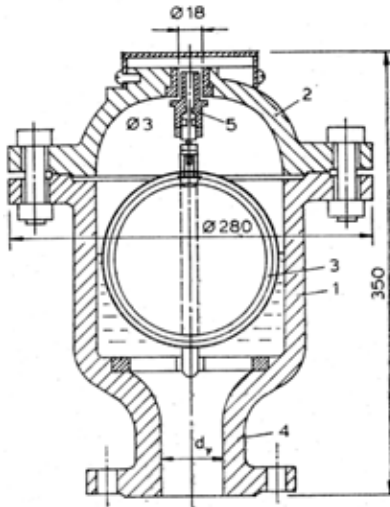


Joonis 5.8. Pöördklappsiiber: 1 – kere; 2 – pöördklapp; 3 – ajam; 4 - elektrimootor (Paal 1981: 64)

Hüdrandid ehk tuletõrjevesikud on kas maapealsed või maa-alused. Maa-alune hüdrant koosneb vertikaalsest malmsilindrist, mis kinnitatakse poltidega veetorustiku torukolmikule – hüdrantialusele. Silindri kõrgus 55...2500 mm sõltub veetorustiku rajamissügavusest. Silindri sees on vertikaalne varras koos spindliga, mille pööramisel avaneb või sulgub klapp. Hüdrantide ehitusest

ja paigaldamisest tuleb põhjalikumalt juttu tuletõrje veevarustuse alapeatükis.

Õhueraldeid (joonis 5.9) kasutatakse veevõrku koguneva õhu automaatseks väljalaskmiseks torustiku kõrgematest kohtadest. Õhueraldi kinnitatakse poltidega torukolmikule.



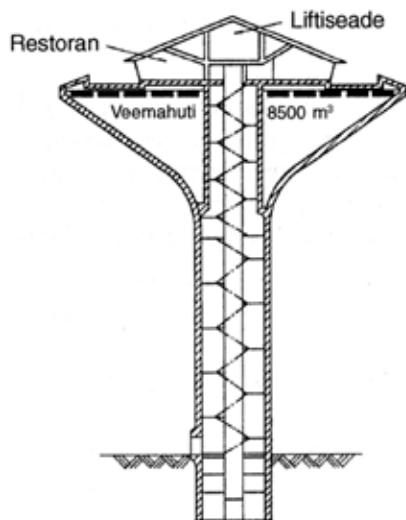
Joonis 5.9. Õhueraldi: 1 – kere; 2 – kaas; 3 – ujukera; 4 – otsak; 5 – õhuklapp (Paal 1981: 67)

Malmkorpuses, mis on pealt kaanega kaetud, paikneb õnes ujukera. Kui korpus täitub veega, ujub kera üles ja sulgeb hermeetiliselt õhuklapi (5). Juhul kui õhueraldi ülemisse ossa koguneb õhku, vajub kera alla ja avab õhule väljapääsu.

5.5.3. Veemahutid

Vee varumahuteid on välisvõrkudes kaht liiki: rõhumahutid (aktiivsed) ja rõhuta mahutid (passiivsed). Rõhumahutid, mis paigutatakse linna reljeefi kõrgetesse punktidesse, täidavad võrgus

rõhu ühtlustamise ülesannet ebaühtlase tarbimise korral. Sellised mahutid on näiteks veetornid. Veetorni põhielemendid on veemahuti ja kandekonstruksioon (joonis 5.10). Tavaliselt on veetorni kõrgus 15...25 m, erandjuhul 40 m ja enamgi. Veepaagi maht linnades on 300...3000 m³.



Joonis 5.10 Veetorn (Lindström 2001: 14)

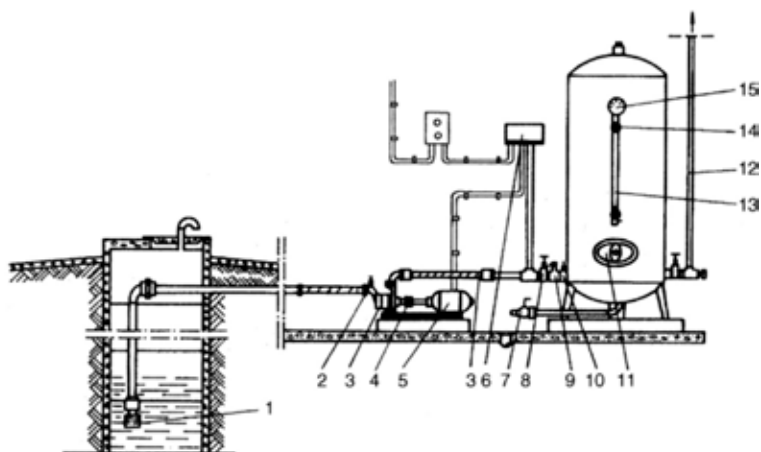
Paaki peab mahtuma reguleeriv maht, tuletõrjevee puutumatu varu ja avariivaru. Tuletõrjevee puutumatu varu suuruseks asulates võetakse kümne minuti võrra tuletõrjevee vooluhulk ühe sise- ja välistulekahju kustutamiseks koos samaaegse suurima vooluhulgaga muuks otstarbeks. Kui pumbajaamas on automaatselt lülituvad tuletõrjepumbad, siis võib puutumatu tuletõrjevõrra vähendada 50% võrra. Avariivaru nõutakse veetornis vaid siis, kui peaveejuhe on üheliiniline.

Veetornide veepaak ja kandekonstruksioonid on enamasti raudbetoonist. Veepaakide põhiplaanid on ümmargused, kusjuures paagi kõrguse ja läbimõõdu suhet dikteerivad peamiselt

tehnoloogilised, aga ka arhitektuurilised kaalutlused. Liiga kõrge paak on ebasoovitav, kuna selle tühjenemisel ja täitumisel muutub rõhk veevõrgus suurtes piirides. Harilikult valitakse paagi kõrguse ja läbimõõdu suhteks 0,5...1,0. Täielik veevahetus paagis peab olmevee süsteemis toimuma vähemalt 48 tunni kestel. Veetorni täitmiseks ja tühjendamiseks kasutatakse üht veetoru, mis hargneb paagi all kaheks. Paak täitub ülemise haru kaudu ja tühjeneb alumise haru kaudu, mille suue on veidi ülalpool mahuti põhja, selleks et vältida muda sattumist torusse. Torude selline paigutus tagab normaalse veevahetuse paagis. Veetornil on automaatsed signalisatsiooniseadmed veetaseme kõikumise jälgimiseks ja pumpade juhtimiseks.

Rõhuta mahutid on määratud ainult veevaru hoidmiseks ja tarbimise reguleerimiseks ning neist antakse vesi võrku pumpade abil. Nagu veetornideski koosneb mahutite veevaru kolmest osast: reguleeriv maht, tuletõrjevee varu ja avariivaru. Mõnel juhul on mahutis vaid tuletõrjevesi, siis on tegemist tuletõrjeveehoidlaga. Veevaru sellistes mahutites peab tagama tule kustutamise hüdrantidest ja sisetuletõrjekraanidest kolme tunni kestel.

Hüdrofoore kasutatakse rõhu ja tarbimise reguleerimiseks veevõrgus juhul, kui veetorni ehitamine ei ole võimalik või otstarbekaks. Näiteks suhteliselt väikese veetarbimisega objektide, nagu väikeelamud, puhul. Hüdrofoori abil saab elamutesse ehitada veevärgi ka kohas, kus ühisveevärk puudub. Võrgus vajalik rõhk saadakse suruõhu abil hermeetilistes terasreservuaarides (joonis 5.11).



Joonis 5.11. Kaev, pump ja hüdrofoor: 1 – põhjaklapp; 2 – täiteventiil; 3 – pump; 4 – sidur; 5 – mootor; 6 – lülitid; 7 – tühjenduskraan; 8 – ventiil; 9 – kaitseklapp; 10 – ventiil õhu lisamiseks; 11 – puhastusluuk; 12 – rõhutoru; 13 – vee taseme mõõteklaas; 14 – manomeetrikraan; 15 – manomeeter (Lindström 2001: 97)

Hüdrofoore kasutatakse koos kas puurkaevu paigutatud tsentrifugaalsukelpumbaga või keerispumbaga või jugapumbaga. Kaht viimast tüüpi pumпасid kasutatakse vee haaramiseks lahtistest veekogudest või madalatest salvkaevudest. Hüdrofoorid töötavad enamasti automaatsel režiimil: pumpa käivitab ja seiskab rõhurelee, õhuvarusid paagis täiendatakse vastava regulaatori abil.

5.5.4. Tuletõrje veevarustus

Nõuded nii ehitisevälisele kui ka -sisesele tuletõrje veevarustusele on sätestatud Eesti standardiga EVS 812-6:2005 „Ehitiste tuleohutus. Osa 6: Tuletõrje veevarustus”. Standard käsitleb ehitiste

või nende osade ja muude objektide varustamist kustutusveega ning paakautode täitmist. Selle nõudeid tuleb täita nii territoriaalplaneerimisel, tuletõrjeveevärgi projekteerimisel, ehitamisel kui ka katsetamisel.

Tuletõrjeveevärk on tehniliste vahendite ja rajatiste kogum, mis tagab kustutusvee tulekahju puhkemisel. Kustutusvee allikateks võivad olla linna või asula ühisveevärk, looduslikud veekogud, tehisveekogud ja tuletõrje-veehoidlad. Tuletõrjeveevärk tuleb projekteerida ja ehitada hoonestatud kinnistutele ühendatuna ühisveevärgiga või muu veeallikaga. **Igal hoonestatud kinnistul peab olema kättesaadav tulekahju kustutamiseks vajalik tuletõrjevesi piisavas koguses ja rõhuga.**

Tuletõrjeveevärgi projekteerimisel on lähteandmeteks kustutamiseks vajalikud arvutusvooluhulgad. Need arvutatakse lähtudes kustutusvee normvooluhulkadest ja samaaegsete tulekahjude võimalikkusest.

Standardis määratakse linnades ja asulates ühe tulekahju kustutamiseks vajalik vee normvooluhulk Q_0 olenevalt hoone otstarbest (elamu või muu), korruste arvust ja suurusest ning see on vahemikus $Q_0 = 10$ l/s kuni 35 l/s. Hajaasustusega piirkonna ehitistele, ühepere- ja kaksikelamule määratakse normvooluhulk 5 l/s. Tööstus- ja laohoonete kustutusvee normvooluhulk määratakse sõltuvalt hoone kubatuurist ja tulepüsivusklassist (TP1, TP2 või TP3) ning on piirides $Q_0 = 10$ l/s kuni 35 l/s.

Samal ajal puhkeda võivate tinglike tulekahjude arvuks võetakse standardis olenevalt linna või asula suurusest 1 või 2: elanike arv kuni 30 000 – 1, üle selle – 2.

Tulekahju normatiivseks kestuseks võtab standard kuni kahekorralise hoonestusega elamupiirkonnas 2 tundi. Kõrgema hoonestusega elamupiirkondades, hajaasustusega piirkonnas, majutusettevõtetes, ravi- ja hooldusasutustes, kogunemis- ja büroohoonetes, tööstus-, lao ja põllumajandushoonetes ning garaazides kuni 3 tundi. Suure tuleohuga tööstus- ja laohoonetes

(2. tuleohuklass), palgi- ja saematerjali ladustamisplatsidel kuni 6 tundi.

Ehitisesisese tuletõrjeveevärgi arvutuslik tööaeg on üldjuhul 3 tundi.

Ühisveevärgi välisvõrkude rajamisel peab olema arvestatud sellega, et tulekahju korral on selle ülesanne kustutusveega varustamine. Ühisveevärgi kasutamisel kustutusvee allikana tuleb arvestada, et see peab tagama ettenähtud koguses kustutusvee ka veevärgi maksimaalse koormuse ajal ja seda tulekahju lähipiirkonna tarbijaid oluliselt häirimata.

Kohaliku spetsiaalse välise tuletõrjeveevärgi rajamist soovitab standard kohtadesse, kus tulekahju kustutamine nõuab suurt vooluhulka, nagu näiteks tööstusettevõtted, põlevmaterjalide ja -vedelike lahtised laod, või kohta, kus ühisveevärki ei ole. Selle veeallika kohta on ehitusprojektis näidatud maht, vee jaotustorustik ja veevõtukoht. Eestis on kohalik tuletõrjeveevärk välja ehitatud vaid üksikutes ettevõtetes.

Looduslikku veekogu võib kustutusvee allikana kasutada hajaasustusega piirkonnas, kui selles olev vee hulk tagab tulekustutuseks vajaliku vooluhulga igal aastaajal ja iga ilmaga. See tuleb kooskõlastada päästeameti kohaliku päästeasutusega ning veekogu omaniku või kohaliku omavalitsusega. Vee kasutamine tule tõrjumiseks ei ole vee erikasutamine ja seda ei tohi veekogu omanik keelata (VeeS § 19).

Kustutusvee võtmiseks tuleb veekogule rajada veevõtukoht, mis peab olema nõuetekohaselt tähistatud. Veevõtukohta rajamine ja kustutusvee võtmine ei tohi põhjustada veekogu reostust. Vee taseme ja tuletõrjeauto paiknemiskoha kõrguste vahe ei tohi ületada imemiskõrgust – 4 m ja vee sügavus peab veevõtukohtas olema vähemalt 1,5 m. Ummistuste vältimiseks peab veekogusse ulatava veetoru ots olema põhjast vähemalt 0,5 m kõrgusel. Kustutusvee paremaks kättesaamiseks võib rajada veekoguga iseoolse tarnetoru ühendatud veevõtukaevu. Tuletõrje-veevõtukaevu võib ehitada

1000 mm läbimõõduga betoonrõngastest ja sellele tuleb paigaldada soojustatud luuk. Tarnetoru läbimõõt (75–250 mm) valitakse standardi järgi toru vajalikust pikkusest (10–100 m) ja kaevust võetavast arvutusvooluhulgast ($Q_A = 5$ kuni 40 l/s) lähtudes.

Tuletõrje-veehoidlate rajamise otstarbekuse üle otsustatakse tehnilis-majandusliku põhjenduse järgi. Seejuures tuleb arvestada standardi soovitusel, et veehoidlaid oleks vähemalt kaks. Nende veevõtukohtade tuleb paigutada hajutatult, et tulekahju igasse punkti saaks kustutusvett kahest veevõtukohest. Veehoidlate mahu määramisel võetakse aluseks nende teenindatavate objektide kustutusvee normvooluhulgad, arvestades ka voolikuliinide täitmiseks kuluvat veekulu. Igas veehoidlas peab olema vähemalt pool veekogusest (kuid mitte alla 50 m³), mis on vajalik tulekustutamiseks piisava vooluhulga tagamiseks.

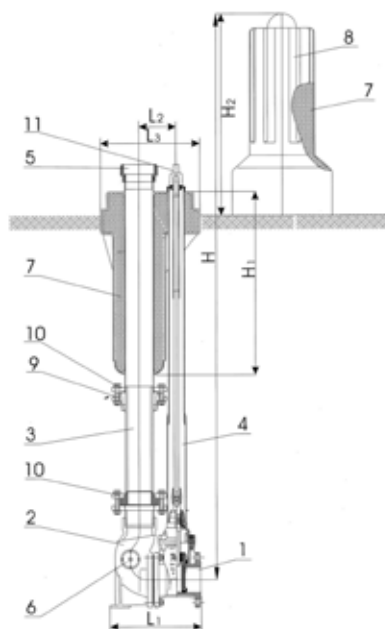
Vee võtmiseks tuletõrje-veehoidlast võib rajada vähemalt 3 m³ mahuga veevõtukaevu, mis ühendatakse veehoidlaga vähemalt 200 mm läbimõõduga isevoelse tarnetoru abil. Tuletõrje veevõtukoht peab olema tähistatud sildiga, millel on kirjas veehulk m³ ja haldaja andmed.

Tuletõrje veehoidla kasutusraadius oleneb sellest, missugust tuletõrjetehnikat kasutatakse. Kui on kasutada tuletõrjeautosid, siis on see kõige enam 200 m, kui mootorpritsid, siis 100–150 m. Veehoidla kasutusraadiuse suurendamiseks on lubatud ehitada kuni 100 m pikkusi isevoelseid tarnetorusid veehoidla ja veevõtukaevu vahel, mille läbimõõt peab olema vähemalt 200 mm.

Tuletõrjehüdrant on paikne seade kustutusvee võtmiseks välisveevõrgust päästetöö tegemiseks või õppuse läbiviimiseks. Nõuded tuletõrjehüdrandi konstruktsioonile on esitatud Eesti standardis „EVS 620-3:1996. Tuletõrje ja päästevahendid. Tuletõrjehüdrant”. Nende järgimine tagab võimaluse kasutada kogu riigi territooriumil välisveevõrgust kustutusvee võtmiseks ühesugust tuletõrjevarustust.

Tuletõrjehüdrante on kolme liiki: maapealsed, maa-alused ja seinahüdrandid. Üldjuhul paigaldatakse kuiv maapealne tuletõrjehüdrant. Kui see ei ole tehnilistel põhjustel võimalik, paigaldatakse maa-alune. Maa-aluseid tuletõrjehüdrante lubatakse paigaldada ka sõiduteele. Mõlemat võib asendada seinatuletõrjehüdrant.

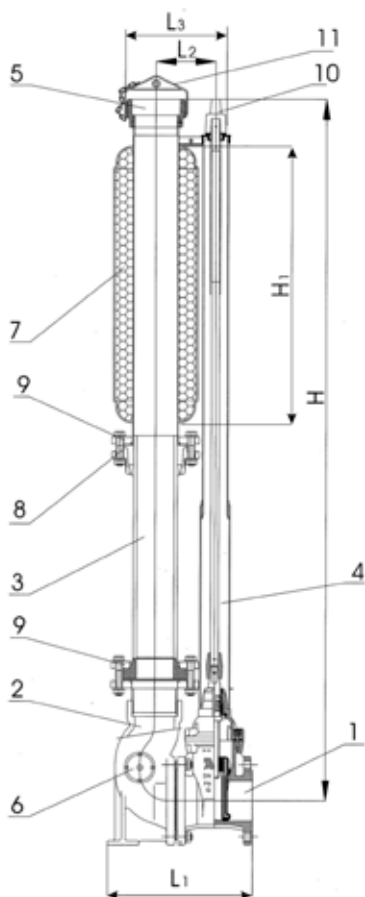
Maapealne tuletõrjehüdrant on sambakujuline 850 mm üle maapinna taseme ulatuva punase polüeteenist veekindla kattega (joonis 5.12). Hüdrandi kasutamiseks kate eemaldatakse. Kuiv maapealne tuletõrjehüdrant on selline, mis tühjeneb automaatselt pärast seda, kui peaklapp on suletud.



Joonis 5.12. Maapealne tuletõrjehüdrant (AS Veeseadmed. Toodangukataloog. 2002)

- 1 – kummikiilsiber, 2 – malm-poogen, 3 – teleskoopne tõusutoru, 4 – teleskoopiline spindlipikendus, 5 – liitmik, 6 – automaatne tühjendusklapp, 7 – soojustus, 8 – kate, 9 – tõmbekindel kiirliiteäär, 10 – vabaäär, 11 – spindlipikenduse ülähülss

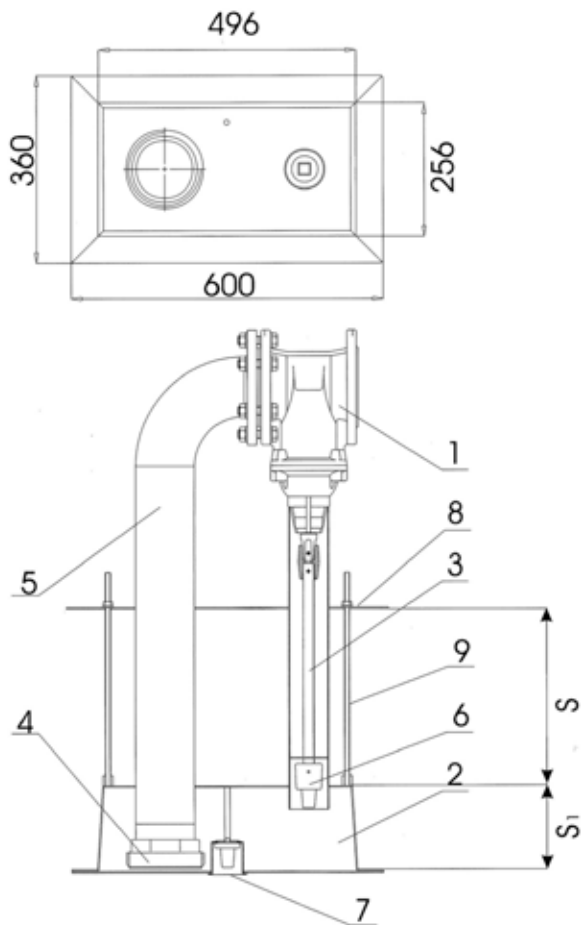
Maa-alune tuletõrjehüdrant (joonis 5.13) paigaldatakse kaanega kaevu ja sellest saab vett püstiku abil. Tuletõrjehüdrandi püstik on hüdrandi liitmikuga ühendatav teisaldatav seadis, mille külge on võimalik ühendada kaks tuletõrjevoolikut.



Joonis 5.13. Maa-alune tuletõrjehüdrant (AS Veeseadmed. Toodangukataloog. 2002)

- 1 – kummikiilsiber, 2 – malm-pöogen, 3 – teleskoopse tõusutoru, 4 – teleskoopiline spindlipikendus, 5 – liitmik, 6 – automaatne tühjendusklapp, 7 – soojustus, 8 – tõmbekindel kiirliiteäär, 9 – vabaäär, 10 – spindlipikenduse ülahüls, 11 – liitmiku kaitsekate

Seina tuletõrjehüdrant (joonis 5.14) paikneb hoonest väljaspool. Tuletõrjevooliku saab pärast hüdrandi lukustuse avamist ühendada vahetult tema 6'' väliskeermega liitmikule, mis asub 0,8–1,2 kõrgusel maapinnast.



Joonis 5.14. Seina tuletõrjehüdrant (AS Veeseadmed. Toodangukataloog. 2002)

1 – kummikiilsiber, 2 – kaitseklapp, 3 – fikseeritud spindlipikendus, 4 – liitmik, 5 – tõusutoru, 6 – spindlipikenduse ülahülss, 7 – lukustus, 8 – tugiplaat, 9 – pingutuspoldid

Tuletõrjehüdrandid paigaldatakse asulate või tootmisettevõtete ühisveevärgi jaotustorustikule kustutusvee võtmiseks. Tuletõrjehüdrantide paigutus peab on selline, et oleks tagatud ehitise kustutamine ühest tuletõrjehüdrandist, kui tulekustutusvee normvooluhulk on kuni 15 l/s, ja kahest, kui vooluhulk on suurem. Nende soovitatav asukoht on tänavaristmiku piirkond, sõidutee servast mitte kaugemal kui 2,5 m. Tuletõrjehüdrantide täpsete vahekauguste arvutamisel lähtutakse ehitiste paigutusest, tulekustutuseks vajalikust summaarsest arvutusvooluhulgast ja hüdrantide läbilaskevõimest. Orienteeruvad vahekaugused elamupiirkonnas on kuni 300 m, kui on tegemist kuni kahekorruselise hoonestusega, ja 200 m kõrgema hoonestuse puhul. Majutusettevõtete, ravi- ja hooldusasutuste, kogunemis- ja büroohonete piirkonnas on vahekaugus kuni 150 m ning tööstusettevõtete ja ladude piirkonnas 100 m.

Tuletõrjehüdrant paigaldatakse selliselt, et päästemeeskond pääseks selle juurde ja saaks tulekahju korral tulekustutusvett võtta, seda ka miinustemperatuuril. Maa-alune ja maapealne tuletõrjehüdrant paigaldatakse ehitistest vähemalt 1,5 m kaugusele.

Tuletõrjehüdrandi asukohta tähistab nõuetekohane viit. Viit paigaldatakse hoone seinale, tarale või muule alusele hüdrandist maksimaalselt 20 m kaugusele ja 2,5 m kõrgusele maapinnast, nende puudumisel aga spetsiaalsele postile hüdrandist maksimaalselt 10 m kaugusele ja 1,5 m kõrgusele. Maapealse tuletõrjehüdrandi viida võib paigaldada selle eemaldatavale katile.

Viidaks on valge, valgustpeegeldava tausta ja punase äärega tahvel mõõtmetega vähemalt 200 x 300 mm, millel on tuletõrjehüdrandi võtme punane kujutis ja mustad tähised. Üleval vasakus nurgas on tuletõrjehüdrandi tüübi tähis. Üleval paremas nurgas on hüdrandiga ühendatud veetorustiku läbimõõt millimeetrites. All keskel tuletõrjehüdrandi registreerimisnumber. Võtme kujutise vasak- või parempoolse käepideme alla kirjutatakse tuletõrjehüdrandi kaugus viidast vastavalt vasakule või paremale

meetrites. Võtme kujutise alla kirjutatakse hüdrandi kaugus viidast ettepoole.

Tuletõrjehüdrandi ja selle viida korrasoleku eest vastutab veetorustiku valdaja. Viimane kontrollib hüdrandi tehnilist seisukorda pärast paigaldamist ja perioodiliselt tootja poolt ettenähtud sagedusega või vähemalt üks kord kahe aasta jooksul. Kontrollimisel tehakse kindlaks tuletõrjehüdrandist saadav kustutusvee vooluhulk.

Tuletõrjehüdrandi tootlikkus ehk saadav kustutusvee vooluhulk oleneb veetorustiku läbimõõdust ja rõhust selles. Standardi EVS 812-6:2005 lisa esitab ühisveevärgi torustikule paigaldatud tuletõrjehüdrantidest saadava kustutusvee orienteeruva vooluhulga, mis on 10–265 l/s sõltuvalt toru läbimõõdust (100–300 mm) ja rõhust veevõrgus (0,1–0,5 MPa).

5.6. Sisevõrgud

Hoonete sisemised veevõrgud juhivad vee välisvõrgust vahetult tarbijani.

Veevõrk peab olema kõigis hoonetes, mis asuvad linna või asula kanaliseeritud piirkonnas. Veevõrk võib olla ka hoonetes, kus kanalisatsioon on lahendatud kohalike puhastusseadmetega.

Otstarbe järgi võib hoonesiseseid veevõrke liigitada järgnevalt:

- olmeveevõrk, kus vee omadused peavad vastama joogivee nõuetele;
- tehnoloogiaveevõrk, milles vee kvaliteet peab vastama tehnoloogia nõuetele;
- tuletõrjevõrk hoones võimalike tulekahjude kustutamiseks.

Lähtudes vee tarbimisest ja nõuetest selle kvaliteedile, võivad veevõrgud olla:

- ühisvõrgud, mis rahuldavad olme-, tehnoloogia- ja tuletõrjeveree vajadusi;
- eraldi võrgud eri tarbijate veega varustamiseks;
- segasüsteemid, mis varustavad mitmesuguseid tarbijaid, näiteks olmevee- ja tuletõrjevõrk, olme- ja tehnoloogiaveevõrk, tehnoloogiavee- ja tuletõrjevõrk.

Vee tarbimise järgi võib olla tegemist läbivoolu- või korduvkasutussüsteemiga. Läbivoolusüsteemides juhitakse vesi pärast kasutamist kanalisatsiooni. Korduvkasutussüsteemides kasutatakse sama vett mitu korda, näiteks jahutusvett tehnoloogilistes protsessides.

Välisvõrgu rõhurežiimi järgi võib sisevõrke liigitada järgmiselt:

- lihtvõrgud, kus rõhk välisvõrgus tagab normaalse veetarbimise hoones;
- varupaakidega võrgud, kus tarbijaid varustatakse veega varupaagist ajal, kui rõhk välisvõrgus ei ole selleks piisav. Paak täidetakse ajal, kui välisvõrgu rõhk on selleks küllaldane;
- võrgud, kus vajalik rõhk luuakse perioodiliselt töötavate pumpadega ja reguleeriva mahutina kasutatakse varupaake või hüdrofoore;
- võrgud hoones pidevalt töötavate pumpadega ilma varupaagita;
- tsooneeritud süsteemid, kus hoone võrk jaotatakse eri rõhutsoonideks, näiteks vertikaalsuunas.

Sisevõrgu süsteemi valikul on määravaks vabarõhk välisvõrgus ja veetarbimisrežiim hoones. Kui näiteks garanteeritud rõhk välisvõrgus on väiksem sisevõrgus nõutavast rõhust, siis süsteemi valik oleneb veetarbimisrežiimist ning kasutatavatest pumpadest ja mahutitest. Ühtlase tarbimise puhul ja pumpade pideval tööta-

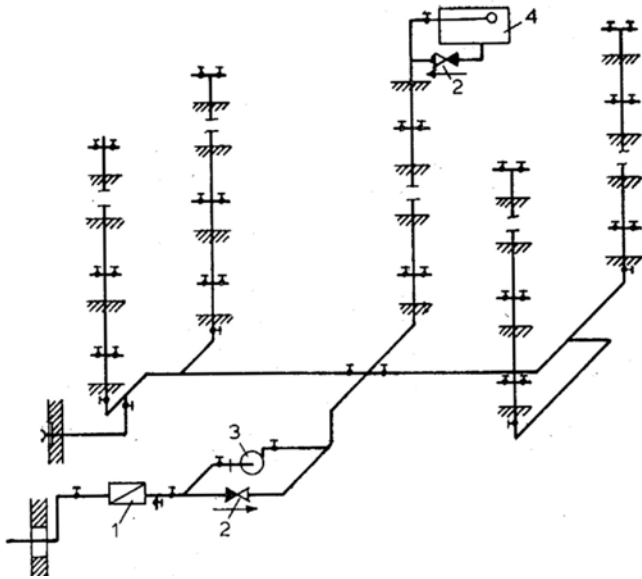
misel ei ole varupaake ega hüdrofoore vaja. Ebaühtlase tarbimise korral on reguleerivad mahutid ja perioodiliselt töötavad pumbad vajalikud. Hüdrofooride otstarve sisevõrgus on sama mis varupaakidel.

Olme-, tuletõrje- ja muude sisevõrkude omavaheline ühendamise on peaaegu alati majanduslikult põhjendatud. Tuleb aga silmas pidada, et olmeveevõrgu ühendamine võrkudega, kus vee kvaliteet ei vasta joogivee nõuetele, ei ole lubatud.

Hüdrostaatiline surve olmeveevõrgus ning olme- ja tuletõrjevee ühisevõrgus ei tohi ületada 60 m. Eraldi ehitatud tuletõrjevõrgus on maksimaalne lubatud surve kõige madalamal asuva tuletõrjekraani ees 90 m.

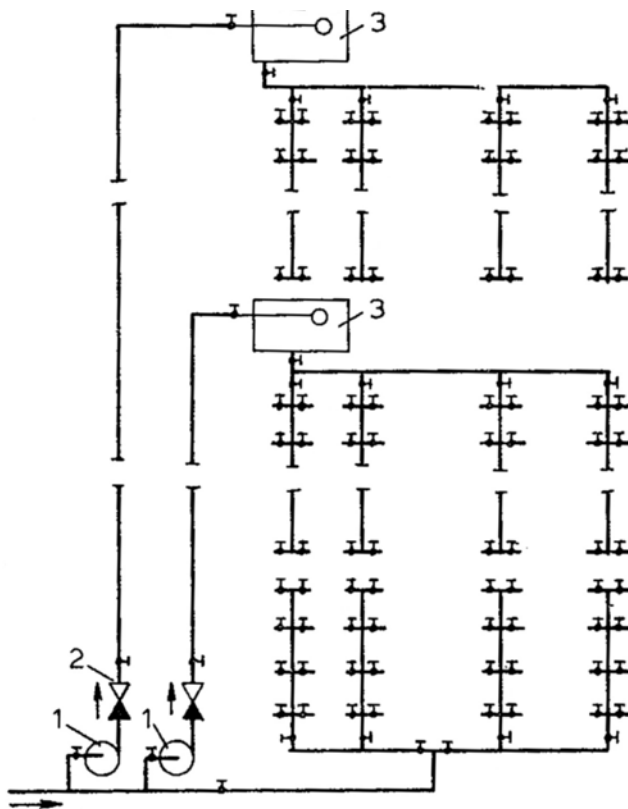
5.6.1. Sisevõrkude skeemid

Hoone sisevõrk koosneb ühest või mitmest hoonesisendist, vee-mõõdusõlmest, jaotustorustikust (magistraaltorud, püstikud, harutorud veevõtu armatuuri juurde), veevõtu-, sulgemis- ja reguleerimisarmatuurist. Hoone sisevõrgu juurde võivad kuuluda veel pumbad, varupaagid või hüdrofoorid, mis kõik asuvad hoones.



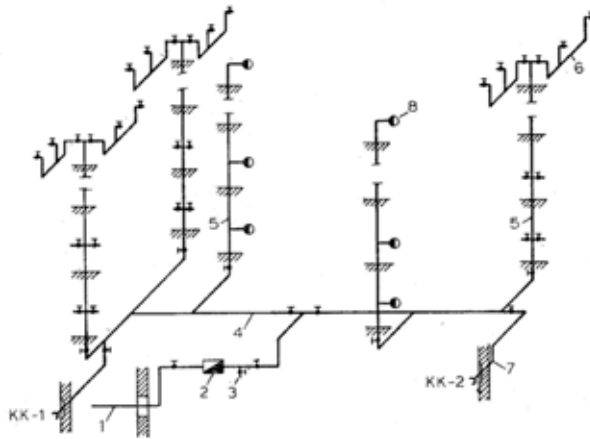
Joonis 5.15. Olme- ja tuletõrjevee ühise sisevõrgu skeem: 1 – hoonesisend; 2 – veearvesti; 3 – tühjenduskraan; 4 – magistraaltoru; 5 – püstik; 6 – harutoru; 7 – kastmiskraan; 8 – tuletõrjekraan (Paal 1981: 152)

Kõige lihtsam sisevõrgu skeem on esitatud joonisel 5.15. Seda saab kasutada juhul, kui rõhk välisvõrgus on küllaldane sisevõrgu häireteta tööks. Magistraaltoru on ühine mõlemale võrgule, kuid püstikud on eraldi olme- ja tuletõrjeveele. Olmevee võtmine tuletõrjepüstikust ei ole lubatud.



Joonis 5.16. Varupaagi ja pumbaga sisevõrgu skeem: 1 – veearvesti; 2 – tagasilöögiklapp; 3 – pump; 4 – varupaak (Paal 1981: 153)

Pumpade ja varupaagiga skeemi (joonis 5.16) kasutatakse juhul, kui välisvõrgus ei ole vajalikku rõhku kas pidevalt või perioodiliselt. Pumpasid lülitatakse sisse ja välja automaatselt ujukrelee abil olemevalt veetasemest varupaagis. Varupaagid on Eestis enamasti asendatud hüdrofooridega.



Joonis 5.17. Kõrghoone tsoneeritud veevõrk: 1 – pump; 2 – tagasilöögiklapp; 3 – varupaak
(Paal 1981: 154)

Kõrghoonetes kasutatakse tsoneeritud skeemi, et vältida sisevõrgus liiga suurt rõhku (joonis 5.17). Esimene tsoon, mille moodustavad alumised korrused, võib töötada välisvõrgu rõhul. Järgmised tsoonid on varustatud pumpade ja varupaagiga. Kõik pumbad asetsevad hoone keldris ja igale tsoonile valitakse omaette sobiva rõhu ja jõudlusega pump. Sellist skeemi on kasutatud näiteks Viru hotelli veega varustamiseks, kusjuures varupaak asub 23. (tehnilisel) korrusel.

Sisevõrgu torude asetuse oleneb hoone põhiplaanist ja otstarbest. Projekteerimisel lähtutakse tingimusest, et torustiku pikkus oleks minimaalne. Kõige ökonoomsem on variant, kui kõik sanitaarsõlmed asuvad vertikaalsuunas üksteise kohal. Horisontaalsed torud paigaldatakse languga 0,002...0,005 hoonesisendi, püstiku või veevõtuarmatuuri poole.

Magistraaltoru asetuse järgi liigitatakse hoonete sisevõrgud alumise ja ülemise jaotusega võrkudeks. Levinuim on alumise jaotusega võrk, mille puhul asetatakse magistraaltoru keldrisse.

Ülemise jaotusega võrkusid kasutatakse peamiselt tööstus- ja kommunaalhoonetes (saunades, pesumajades jm), kus magistraal-toru asetatakse kas hoone tehnokorrusele või pööningule.

Nii nagu välisvõrkudes, võib ka sisevõrkudes kasutada ring- ja hargvõrke. Mõlema võrgutüübi eeliseid ja puudusi on käsitletud välisvõrkude juures. Ringvõrgud tuleb välisvõrguga ühendada vähemalt kahe hoonesisendi abil.

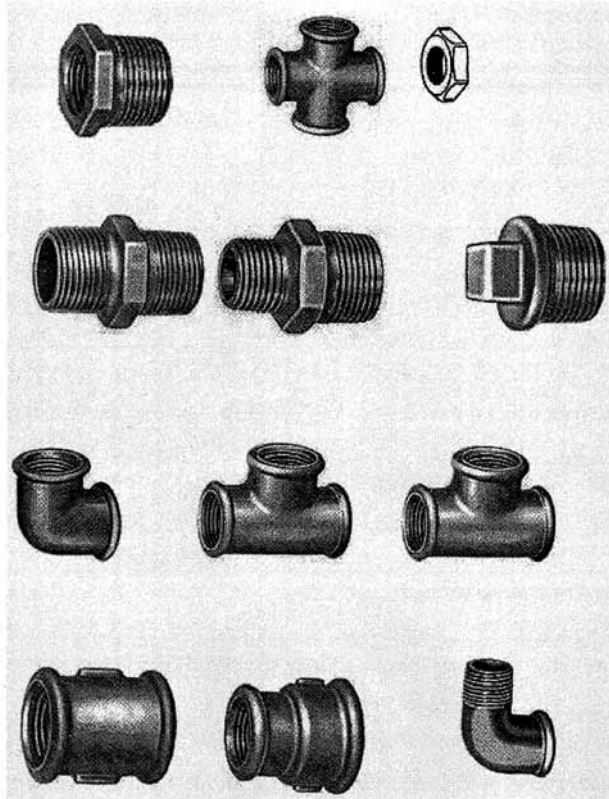
Kaks hoonesisendit tuleb ette näha hoonetele, kus on 12 või rohkem tuletõrjekraani, üle 500 korteriga elamutele, hoonetele, milles on automaatsed või poolautomaatsed tuletõrjesüsteemid.

5.6.2. Torud ja liitmikud

Hoone veevõrgu ehitamisel kasutatavate torude materjali valikul lähtutakse võrgu otstarbest. Sisevõrgud joogivee kvaliteediga vee jaoks tehakse tsingitud terastorudest, vasest või plastist. Viimaseid eriti sageli. Kasutatav materjal ei tohi mõjutada vee kvaliteeti. Hoonesisesed tuletõrjevõrgud võib teha tsinkimata terastorudest. Tehnoloogiaveevõrkude materjal oleneb vee kvaliteedist. Kasutatakse nii teras-, plast- kui ka klaastorusid.

Sisevõrkude ehitamisel kasutatavate torude nimiläbimõõdud (inglise keeles *diameter nominal DN*) on 10...150 mm. Rõhul kuni 1 MPa kasutatakse kergeid torusid, rõhul 1...1,6 MPa tugevama seinaga torusid. Torusid valmistatakse nii keermestatud otstega (silindrilise või koonilise keermega) kui ka ilma keermeta.

Terastorude ühendamiseks kasutatakse keermestatud toruliitmikke. Need valmistatakse kas tempermalmist või terasest (joonis 5.18). Lisaks keermestatud liitmikele kasutatakse keevis- ja äärikliitmikke.



Joonis 5.18. Keermestatud liitmikud tsiingitud terastorude ühendamiseks (Karu 2012: 35)

Sama läbimõõduga torud ühendatakse sirgetel osadel muhvidega, erineva läbimõõdu korral siirdemuhviga, 90° nurga all pööratakse toru põlve abil, torude hargnemised tehakse kolmikute ja ristmike abil.

Olme- ja tehnoloogiavõrkude ehitamiseks kasutatakse plasttorusid. Peamiselt kõrgtihedaid polüetüleenitorusid nimiläbimõõduga 10...630 mm. Plasttorud on korrosioonikindlad, sileda pinnaga, hea keemilise püsivusega, kerged, hea töödeldavusega ja töö rõhuga kuni 1 MPa. Külma veetorustiku materjalidena (vt ka

punkt 5.5.1) kasutatakse polüvinüülkloriidi PVC-U ja polüeteeni PE-MD, PE-HD. Nii külma- kui ka soojaveetorustiku valmistamiseks sobivad modifitseeritud polüetüleen PE-X, polüpropüleen PP-H, PP-R, polübutüleen PB, klooritud polüvinüülkloriid PVC-C.

Plasti puuduseks on suur joonpaisumistegur, mis ületab terastorude joonpaisumise ligi 18 korda. Vee temperatuuri muutudes 30 °C võrra pikeneb või lüheneb 15 m polüetüleenitoru 10 cm. Sellest puudusest on peaaegu vabad komposiititorud, mille seinas on viis eri kihti. Sisekihiks on PE-X, keskel on alumiiniumikiht ja pealiskihiks on PE. Kihtide vahel on kaks kihti liimi, mis seob toru üheks tervikuks. Sellise toru joonpaisumistegur on 0,025 mm/m°K, mis on lähedane metallitorudele.

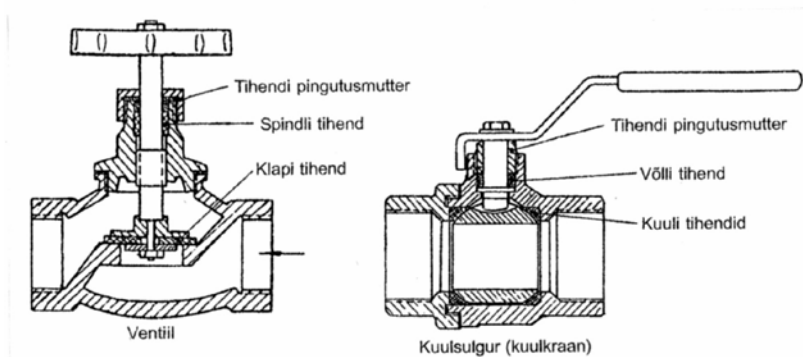
Kõrgtihedast polüetüleenist toruliitmikud ühendatakse torudega keevitamise teel. Protsessi hõlbustamiseks asetatakse toruliitmikesse nende valmistamise ajal elektrisoojenduselemendid. Torude liitmisel ühendatakse need elemendid kahe elektroodi abil vooluallikaga. Voolu toimel elemendid kuumenevad ning toruliitmiku sisekülj ja toru väliskülj sulavad kokku. Vooluga 3 A ja pingega 18 V saadakse juba 20 sekundi jooksul keevisliide, mille tugevus ületab toru enda tugevuse.

5.6.3. Toruarmatuur

Sisevõrkude armatuuri hulka kuuluvad sulgemis-, veevõtu-, reguleerimis-, kaitse- ja eriarmatuur. Armatuur valmistatakse malmist, terasest, pronksist, valgevasest või plastist, olenevalt otstarbest ja kasutamistingimustest.

Sulgemisarmatuur – ventiilid ja siibrid – on ette nähtud võrgu üksikute osade väljalülitamiseks. Need peavad tagama sujuva sulgemise ja avamise. Väikese läbimõõduga (kuni 50 mm) torudel kasutatakse muhvventiile, suurema läbimõõduga torudel siibreid. Muhvventiile on püstspindliga (joonis 5.19) ja kaldspindliga.

Viimastel on hüdrauliline takistus väiksem. Tänapäeval kasutatakse siiski enam kuulkraane, milles sulguriks on silindrilise vooluava metallkuul. Kuuli on võimalik pöörata tefloniga vooderdatud pesas, avades või sulgedes nii vooluava, mille läbimõõt on võrdne toru läbimõõduga. Kuulkraanide nimiläbimõõdud on DN 8–300 mm.



Joonis 5.19. Sulgemisarmatuur (Elamu tehnosüsteemid 2000: 20)

Sulgemisarmatuur sisevõrgus tuleb paigutada hoonesisendile veearvesti ette ja järele, püstikute algusesse ja ringmagistraalidele, et võrgu üksikuid löike (kuni pool ringi) saaks remondiks välja lülitada.

Sulgemisarmatuur tuletõrjevõrgus asetatakse ringvõrkudele arvestusega, et korruga ei lülitataks välja üle viie tuletõrjekraani või ühe püstiku, samuti tuletõrjepüstikute algusesse, kui püstikul on üle viie tuletõrjekraani.

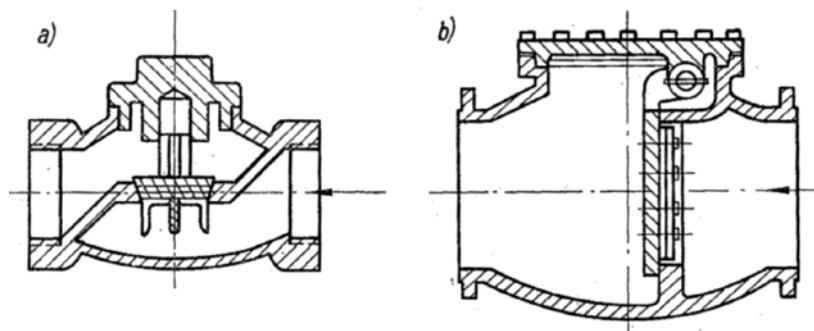
Sulgemisarmatuur paigaldatakse harutorudele, mis annavad vett enam kui viiele veevõtupunktile, korteritesse minevatele harudele, kastmiskraanide ette nende talviseks väljalülitamiseks, boilerite ja loputuskraanide ette.

Veevõtuarmatuuri kasutatakse vee võtmiseks võrgust. Siia kuuluvad harilikud veekraanid, segistikraanid valamute, dušside

ja vannide juurde. Nende mitmesugused konstruktsioonid peavad tagama sujuva sulgemise ja avamise.

Tuletõrjevoolikute ühendamiseks veevõrguga kasutatakse 50 ja 65 mm läbimõõduga tuletõrjekraane. Voolik ühendatakse kraaniga spetsiaalse poolmutri abil.

Reguleerimisarmatuuri hulka kuuluvad tagasilöögi- ja reduktsiooniklapid. Tagasilöögiklapid tagavad vee liikumise torustikus vaid ühes suunas. Montaažiasendi järgi eristatakse horisontaalseid ja vertikaalseid klappe. Torudele läbimõõduga kuni 75 mm asetatakse peamiselt taldrikklappe (joonis 5.20a), suurema läbimõõduga torudele pöördklappe (joonis 5.20b). Tagasilöögiklapid sisevõrkudes asetatakse pumpade möödalaskudele, varupaakide väljavoolutorudele jm.



Joonis 5.20. Tagasilöögiklapid: a – taldrikkapp; b – pöördklapp (Paal 1981: 160)

Reduktsiooniklappe ehk rõhuregulaatoreid kasutatakse rõhu alandamiseks võrgus ja selle hoidmiseks süsteemis konstantsena. Rõhuregulaatoreid torudele läbimõõduga 50...150 mm paigaldatakse olmeveevõrgu hoonesisendeile, kui surve välisvõrgus on suurem kui 60 m. Rõhuregulaatoreid paigaldatakse pumpade järel, kui on karta liiga suurt rõhku sisevõrgus. Rõhuregulaatori tööd kontrollitakse selle järele asetatud manomeetriga.

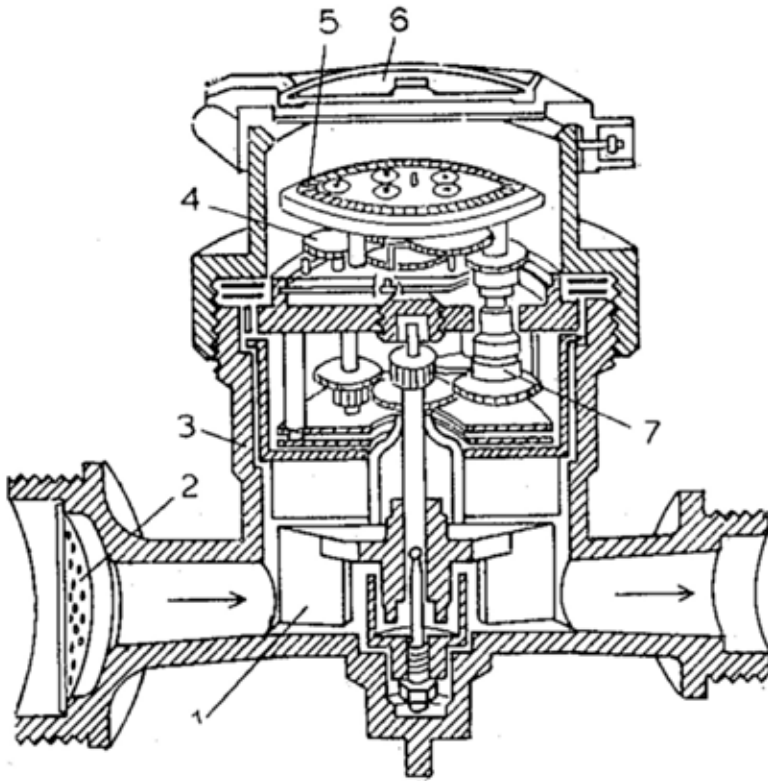
Kaitsearmatuur paigaldatakse kohtadesse, kus rõhk ei tohi tõusta üle lubatud piiri. Kasutatakse kaitseklappe, väikese läbimõõdu puhul (kuni 25 mm) vedruklappe, suurema läbimõõdu korral hoobklappe.

Eriarmatuuri moodustavad mitmesugused eriotstarbelised seadmed haiglatele, laboratooriumidele, lennukitele jne. Sellele armatuurile esitatakse erinõudeid hügieeni, veekulu, käsitlemis-mooduse jms suhtes. Näiteks peab veevõtukraan olema avatav kas pedaaliga (lennukites) või küünarnukiga (haiglates).

5.6.4. Veearvestid

Veearvestitega mõõdetakse objekti vee tarbimist. Sisevõrkudes kasutatakse peamiselt kiirusveearvesteid, mille ehitus põhineb vee voolamiskiiruse ja vooluhulga võrdelisuse printsiibil. Ehituselt jaotatakse need arvestid kahte rühma: tiivik- ja turbiinarvestid.

Tiivikarvesteid (joonis 5.21) kasutatakse väikeste vooluhulkade mõõtmiseks, kui toru läbimõõt on kuni 50 mm. Tiiviku pöörlemistelg on risti voolusuunaga. Vee liikumise tagajärjel tiivik pöörleb, kusjuures pöörete arv oleneb vee voolamise kiirusest. Tiiviku pöörete arvu registreerimiseks antakse tiiviku pöörlemine edasi loendusmehhanismile, mille numbrilaud on gradueeritud läbivoolanud vee kuupmeetrites. Mõõtmistäpsuse suurendamiseks kasutatakse mitut numbrilauda, millest igaüks näitab ühte kohta läbivoolanud veekoguse arvestuses (korteriarvestites 0,1; 0,01; 0,001 ja 0,0001 m³). Tiivikarvestid ühendatakse võrguga keermetatud liitmike abil ja need tuleb paigaldada horisontaalselt.



Joonis 5.21. Tiivikarvesti: 1 – tiivik; 2 – sõel; 3 – kere; 4 – ülekanemehhanism; 5 – numbrilaud; 6 – kaas (Paal 1981: 162)

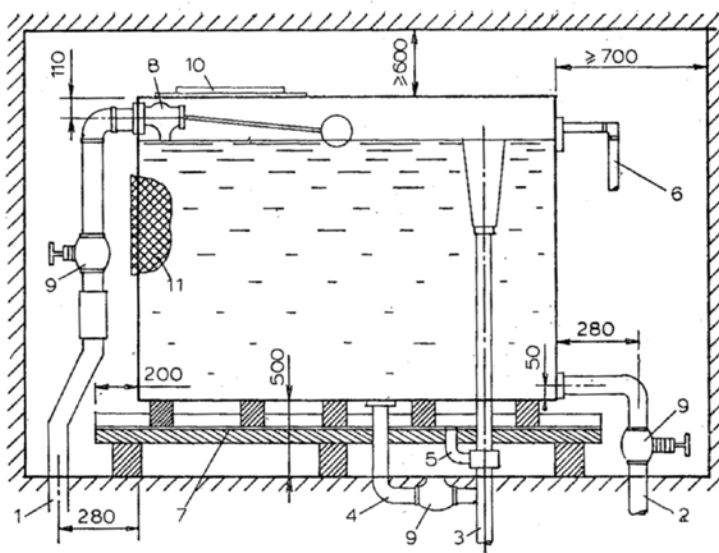
Turbiinarvesteid kasutatakse suurema vooluhulga mõõtmiseks torude läbimõõdul 50...250 mm. Turbiinarvestil on kruvitaolised turbiinilabad kinnitatud voolu teljel asetsevale võllile. Turbiini pöörlemine antakse tiguajami kaudu vertikaalvõllile ja selle abil loendusmehhanismile, mis on analoogne tiivikarvesti omaga. Veevoolu ühtlustamiseks on turbiini ees juhtaparaat. Turbiinarvestid ühendatakse torudega äärikute abil ja nende asend võib olla meelevaldne.

Veearvesti valikul lähtutakse nimivooluhulgast normaalsel töörežiimil. Arvesti nimivooluhulk peab olema suurem kui 4% maksimaalsest ööpäevatarbimisest. Arvesti peab alati töötama suurema vooluhulgaga, kui on tema iseloomulik minimaalne vooluhulk. Kui tegelik vooluhulk on sellest väiksem, siis on mõõtmistäpsus küsitav (suhteline viga suurem kui $\pm 5\%$).

Veemõõdusõlm asub vahetult hoone välisseina taga, ruumis, kus temperatuur on vähemalt $+2\text{ }^{\circ}\text{C}$ ja juurdepääs hõlbus. Tavaliselt on see soojussõlm või pumbaruum. Mõlemal pool veearvestit peab olema sirge toru ja sulgemisarmatuur. Sirge osa arvesti ees peab olema vähemalt 8 toru läbimõõtu, mis on vajalik kiirusjaotuse väljakujunemiseks voolus. Sulgemisarmatuur on vajalik arvesti montaažiks selle kontrollimise ja remondi ajaks. Sisevõrgu tühjendamiseks veest asetatakse vahetult veearvesti järele tühjenduskraan.

5.6.5. Veemahutid

Veemahuteid kasutatakse hoones vajaliku veevaru või reguleeriva mahu loomiseks. Mahutid on kas lahtised ehk varupaagid või kinnised ehk hüdrofoorid. Varupaak (joonis 5.22) asetatakse sellisele kõrgusele, et oleks tagatud vajalik rõhk kõikide veetarbijate juures ja tulekahju ajal kõikide tuletõrjekraanide, sprinklerite või drenšerite normaalne töö. Varupaagi kõrgust kontrollitakse hüdraulilise arvutusega. Varupaagi maht suurtes elamutes ja ühiskondlikes hoonetes on 8–15% ööpäevasest veetarbimisest.



Joonis 5.22. Varupaak: 1 – toitetoru; 2 – väljavoolutoru; 3 – ülevoolutoru; 4 – tühjendustoru; 5 – äravoolutoru; 6 – signaalitoru; 7 – alus; 8 – ujukklapp; 9 – sulgemisarmatuur; 10 – luuk; 11 – soojusisolatsioon (Paal 1981: 171)

Lisaks reguleerivale mahule tuleb paagis säilitada tuletõrjeeve varu. Tuletõrjeeve puutumatu varu (nii tuletõrjepumpade käsitsi kui ka automaatsel sisselülitamisel) peab tagama tuletõrjekraanide töö esimese 10 minuti jooksul üheaegselt olmevee maksimaalse tarbimisega. Automaatse või poolautomaatse tuletõrjesüsteemi olemasolul tuletõrjepumpade automaatsel sisselülitamisel peab tuletõrjeeve varu olema $1,5 \text{ m}^3$, kui tuletõrje vooluhulk on alla 35 l/s , ja 3 m^3 vooluhulga puhul üle 35 l/s .

Hüdrofoorid on rõhu all töötavad reservuaarid ja seetõttu peavad neil olema kaitseklapid, manomeetrid ja seadmed õhuvaru reguleerimiseks (vt ka punkt 5.5.3). Hoonetes kasutatakse peamiselt muutuva rõhuga hüdrofoore, mille eksploatatsioon on lihtsam. Hüdrofooride reguleeriv maht võetakse tunduvalt väiksem kui

varupaakide maht ja neis ei soovitata hoida tuletõrjerveevaru. Seetõttu võtavad need vähem ruumi kui varupaagid ja paigaldatakse hoone keldrisse. Hüdrofooride arvutamisel võetakse pumpade sisselülitamise kordade arvuks tunnis 6...10.

Pumbad hoonesisestes veevõrkudes on vajalikud, kui välisvõrgus on pidevalt või perioodiliselt mitteküllaldane rõhk. Pumbad võivad olla kas reguleerivate mahutitega või ilma. Kui reguleeriv mahuti puudub, peavad pumbad välisvõrgu alarõhu ajal pidevalt töötama. Ebahütlase veetarbimise korral on soovitatav kasutada pumpasid koos mahutitega, mis võimaldab vähendada pumpade arvu ja võimsust.

Sisevõrkudes kasutatakse väikese võimsusega tsentrifugaalpumpasid, mis ühendatakse elastse siduri abil vahetult elektrimootori võlliga. Olme- ja tuletõrjervee pumbad paigutatakse hoone soojussõlme või keldrisse. Pumpade tekitatava müra ja vibratsiooni tõttu ei tohi neid paigaldada eluruumide, klasside, auditoriumide, haiglapalatite jms alla. Pumba vundamenti ei seota hoone vundamendiga. Pumba alla tehakse liivapadi ja see asetatakse kummiamortisaatoritele. Ühendustorude isoleerimiseks pannakse metalltorude vahele vähemalt 1 m pikkused armee-ritud kummist lödvikud.

Tuletõrjepumpade ja ka nende pumpade toide, mille töös ei lubata seisakuid, peavad olema dubleeritud kahe sõltumatu energiaallikaga. Tuletõrjepumbad lülitatakse sisse käsitsi või automaatselt, välja aga alati käsitsi. Tuletõrjepumpade automaatsel sisselülitamisel peab olema tagatud heli- või valgussignaal tuletõrje valveruumides.

5.6.6. Ehitisesisene tuletõrjerveevärk

Ehitises puhkeda võiva tulekahju esmaseks kustutamiseks ja leviku piiramiseks ehitatakse hoonesisene tuletõrjerveevärk kas ise-

seisva süsteemina või koos olmeveevärgiga. Ehitisesisest tuletõrjeveevärki nõutakse üheksakorruselistes või kõrgemates elamutes, nelja- ja enamkorruselistes majutus-, ravi- ja hooldeasutustes, büroo- ja kontorihoonetes, tööstushoonetes ja parkimismajades. Seda ei tule rajada koolides ja lasteasutustes, ehitiste tehnilistel korrustel, pööningutel ja keldrites. Täpsemad loetelud on esitatud standardis EVS 812-6:2005.

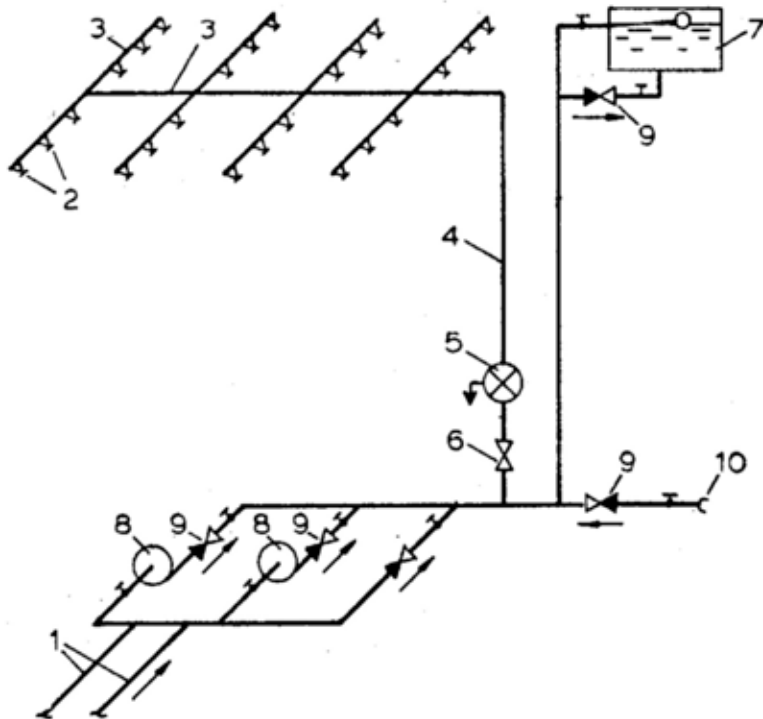
Ehitisesisese tuletõrjeveevärgi kustutusvee arvutusvooluhulk määratakse eespool punktis 3.7.1 esitatud normide järgi. Kui torustik on ühine kustutus- ja olmeveele, siis arvestatakse torustiku dimensioneerimisel nende üheaegse kasutamise võimalusega. Lisaks piisavale vooluhulgale peab olema tagatud nõutav vabarõhk tuletõrjekraanide ees. Kui rõhk välisvõrgus seda ei taga, siis paigaldatakse tuletõrjepumbad, mida saab sisse lülitada tuletõrjekraanide juurest. Nii tagatakse kompaktse kustutusvee joa kõrgus, mis on vajalik hoone kõrgeima osa kastmiseks. Siiski ei tohi rõhk tuletõrje- ja olmevee ühisvõrgus ületada 7 baari. Eraldi tuletõrjeveevõrgus lubatakse rõhku kuni 9 baari. Kui rõhk seda ületab, siis jaotatakse tuletõrjeveevõrk tsoonidesse.

Ehitisesisene kustutusvee saamiseks ettenähtud tuletõrjeveevärk võib koosneda märg- või kuivtorule paigaldatud tuletõrjekraanidest koos joatorudega voolikutesüsteemiga, automaatselt või poolautomaatselt paiksest tulekustutussüsteemist ja seinatuletõrjehüdrantidest. Tuletõrjevee märgtorustikku võib paigaldada ruumidesse, kus õhutemperatuur ei lange alla +5 °C.

Tuletõrjekraanid koos joatorude ja voolikusüsteemidega on hoone trepikodades või koridorides paiknevad seadmed esmaseks tulekustutuseks. Kasutatakse kaht liiki voolikuid: lamevoolikuid ja voolikupoole. Need peavad vastama Eesti standardile EVS-EN 671-1:2002 „Paiksed tulekustutussüsteemid. Voolikusüsteemid. Osa 1: Pooljäiga voolikuga voolikupoolid” ja „Osa 2: Lamevoolikuga voolikusüsteemid”. Lamevoolikud on keritud või lapatud ja paigutatud seinatüvistatud või seinale kinnitatud kappi. Kapis on

20 m voolikut, joatoru ja tuletõrjekraan. Pooljäigad voolikud on keritud poolile ja paigaldatud kas kappi või lahtiselt seinale.

Automaatseid ja poolautomaatseid tulekustutussüsteeme kasutatakse hoonetes, kus nõutakse suuremat tuleohutust, nagu hotellides, haiglates, kaubanduskeskustes. Need on efektiivsed tulekahju avastamiseks ja kustutamiseks selle algstaadiumis, võimaldades piirata tule levikut. Automaatne nn sprinklersüsteem koosneb sprinkleritest ja neid toitvast veetorustikust (joonised 5.23 ja 5.24).



Joonis 5.23. Sprinklersüsteem: 1 – ühendus välisvõrguga; 2 – sprinklerid; 3 – jaotustorustik; 4 – toitetoru; 5 – kontroll- ja signaalklapp; 6 – siiber; 7 – varupaak; 8 – pump; 9 – tagasilöögiklapp; 10 – tuletõrjepumba ühendusmuhv (Paal 1981: 197)

Sprinkler on suletud klapp, mis ühendatakse keermega ruumi laes või seinal asuva kustutusvee jaotustorustikuga. Tavaolukorras ei pääse vesi torustikust välja. Kui sprinkleri läheduses temperatuur tõuseb, siis sulab lukk lahti ja klapp avaneb. Vesi langeb rosetile ja sellelt pihustunud vesi kustutab tule. Ühe sprinkleri kustutuspinna on umbes 9 m² ja seega peaks sprinklerite vahed kaugus olema 3 m. Spinkleri klapi avanemine on määratud luku rakendumistemperatuuriga. Luku rolli täitva klaasampulli sulamistemperatuuri diapsoon ulatub 57 °C kuni 260 °C.

Sprinklersüsteem on kogu aeg täidetud kas veega või suruõhuga. Köetavates ruumides on süsteem täidetud veega, mis on tule kustutamiseks kõige efektiivsem. Suruõhuga süsteem ei esita nõudeid ruumi temperatuurile. Tulekahju korral avanenud sprinklerist väljub õhk ja torustik täitub veega.

Poolautomaatne tuletõrjevõrk ehk drentšersüsteem erineb automaatselt selle poolest, et rakendub tööle tulekahju korral siibri avamisega torustikul. Drentšer kujutab endast avatud sprinklerit, millel pole klappi ega lukku. Tulekahju korral annavad vett kõik drentšerid, mitte ainult need, mis asuvad tulekolde lähedal. Nii saab luua veekardina hooneosade vahele, näiteks lava ja saali vahele. Siibri võib avada kas käsitsi või automaatikaseadme abil.

6. SOOJAVEEVARUSTUS

Tänapäevastes kõigi mugavustega elamutes ja ühiskondlikes hoonetes on soe vesi tarbijatele pidevalt kättesaadav. See tagatakse kas koht- või keskse vee soojendamise süsteemiga ehk soojaveevärgiga.

Kohtsüsteemid on kas gaasi-, elektri- või tahke küttega vee-soojendid ühele või mõnele tarbijale veevõtuseadme vahetus läheduses. Vastav süsteem koosneb veesoojendist, jaotus- ja ringlustorustikust ning veevõtuseadmetest (segistid, dušid jms). Süsteemi sisendiks on hoone külmaveevõrk, kus on hargnemine veesoojendisse. Selleks võib olla kas kiir- või mahtveesoojendi.

Kiirveesoojendi soojendab temast läbivoolavat vett. Sooja vett ei salvestata paaki. Seetõttu peab seadme võimsus vastama suurimale võimalikule hetketarbimisele. Sellised soojendid töötavad gaasi- või elektriküttega. Gaasiküttega kiirveesoojendi tööd juhitakse automaatselt. Soojaveekraani avamisel annab veevooluandur signaali ja süüdatakse gaasileek (vt Angelstok 2009, joonis 4.2). Gaasivesoojendite ohutuse tagamiseks on oluline leegidetektori olemasolu. Elektrilisi kiirveesoojendeid kasutatakse vähe, kuna need pole ökonoomsed.

Mahtveesoojendite ehk boilerite paagid on väga mitmesuguse suurusega: 10–1500 liitrit ja boilerid võivad olla gaasi-, elektri- või tahkeküttega. Võimsuste diapason on 1,5 kuni 25 kW.

Suurtes elamutes ja avalikes hoonetes on välja ehitatud keskne soojaveevärg, milles kasutatakse vee soojendamiseks kiirveesoojenditena plaat- ja toru-torus soojusvaheteid (vt Küttesüsteemid, joonis 3.11 ja 3.13). Soojusallikaks on neis kaugkütte katlamajast tulev soojus ülekuumendatud vee näol. Sama vesi kütab hoonet kütteperioodil. Hoone soojussõlmes asuvas soojusvahetis annab kütteseevise oma soojuse edasi külma vee võrgust võetud veele. Seejärel juhitakse soojenenud vesi torustiku kaudu tarbijateni.

Sooja vee viimiseks tarbijateni ehitatakse torustik, mis paikneb hoones paralleelselt külma vee torustikuga. Eestis kasutatakse peamiselt kinnist, altjaotuse ja ringlustorustikuga soojavee varustussüsteemi. Ringlustorustik paigaldatakse soojavee toiteturustikule paralleelselt soojaveepüstiku kõrgeimast punktist veesoojendini. Selles liigub vesi ringluspumba toimel siis, kui sooja vee tarbimist ei ole, näiteks öösel, või kui see on väike. Nii välditakse jahtunud vee sattumist tarbijale pikema aja vältel.

Elamute vannitubades olevad käterätikuivatid on tavaliselt soojaveetorustiku osad. Neid läbib kas kogu soojaveepüstikus liikuv vesi või ainult osa sellest, kui kuivati on ühendatud püstikuga paralleelselt. Kuivatid võivad olla ühendatud ka sooja vee ringlustorustikku.

Torude materjaliks vanemates renoveerimata hoonetes on tsiingitud teras. Need on enamasti liitekohtades läbi roostetanud ja seepärast asendatakse plast- või vasktorudega. Ka uusehitistes eelistatakse plasttorusid, kuna need on korrosioonikindlad.

7. KANALISATSIOON

Kanalisatsioon on ehitiste või seadmete süsteem heitvee ja reovee kogumiseks või suublasse juhtimiseks. Heitvesi on suublasse juhitav kasutusel olnud vesi, ka sademevesi. Reovesi on üle kahjutuspiiri rikutud vesi ja enne suublasse juhtimist puhastamist vajav vesi. Suubla on veekogu või maapõue osa, millesse voolab heitvesi. (VeeS § 2)

Kanalisatsioonisüsteem koosneb sise- ja väliskanalisatsioonist ning puhastusseadmetest. Sisekanalisatsiooni kuuluvad hoonesised reoveeneelud ja torustik vee juhtimiseks väliskanalisatsiooni. Väliskanalisatsioon kogub heitvee ja juhib puhastusseadmetesse. Puhastusseadmetes reovesi puhastatakse, desinfitseeritakse ja sete töödeldakse ning puhastatud vesi juhitakse veekogusse.

Kanalisatsioonisüsteemi kohta kehtivad Eesti standardid EVS 848:2013 „Väliskanalisatsioonivõrk” ja EVS 835:2014 „Hoone kanalisatsioon”.

Heitvesi on kasutatud vee üldnimetus. See hõlmab reovett, nii olme- kui ka tootmisreovett, sademevett ja kuivendus- ehk dreneaživett. Olmereovesi tekib elamute ja avalike hoonete pesuruumides, köökides, WC-des jt ruumides inimeste elutegevuse tagajärjel. Koostiselt on olmereovesi kõikides asulates võrdlemisi ühesugune. Tootmisreovee koostis on kasutatavast tootmistehnoloogiast ja võib olla väga erinev. Vastavalt reovee koostisele kasutatakse erinevaid puhastustehnoloogiaid ja -seadmeid. Nii näiteks on suurröökide kanalisatsioonis kindlasti rasvapüünis, milles eraldatakse reoveest rasv ja õli. Sademevesi langeb maha sademetega ja tekitab äravoolu. Kuivendusvesi ehk dreneaživesi on hoone ümber rajatud kuivendustorustikku kogunev vesi, mis juhitakse sademeveekanalisatsiooni.

7.1. Välisvõrgud

Ühiskanalisatsioonivõrgud hoonestatud piirkondades rajatakse kas ühisvoolsena või lahkvoolsena, aga ka mittetäieliku lahkvoolsena või poollahkvoolsena (Elamu tehnosüsteemid 2000: 40). Ühisvoolisel kanalisatsioonil on üks tänavatorustik, kuhu juhitakse nii reovesi kui ka sademevesi. Lahkvoolisel kanalisatsioonil on kaks tänavatorustikku: üks reovee ja teine sademevee ärajuhtimiseks. Mittetäielik lahkvoolne kanalisatsioon on ühe torustikuga reovee ärajuhtimiseks. Sademevesi läheb pinnasesse ja/või juhitakse ära lahtiste kraavidega. Poollahkvoolne sarnaneb lahkvoolsega selle poolest, et kasutatakse kaht torustikku nagu täielikult lahkvoolse puhul. Erinevus seisneb selles, et asula kanalisatsioonivõrgu teatud kohtades suunatakse rohkem reostunud sademevesi ümber reoveetorustikku ja sealt puhastamisele. See võimaldab puhastada väikesed sademeveehulgad. Suured sademeveehulgad lähevad puhastamata veekogudesse.

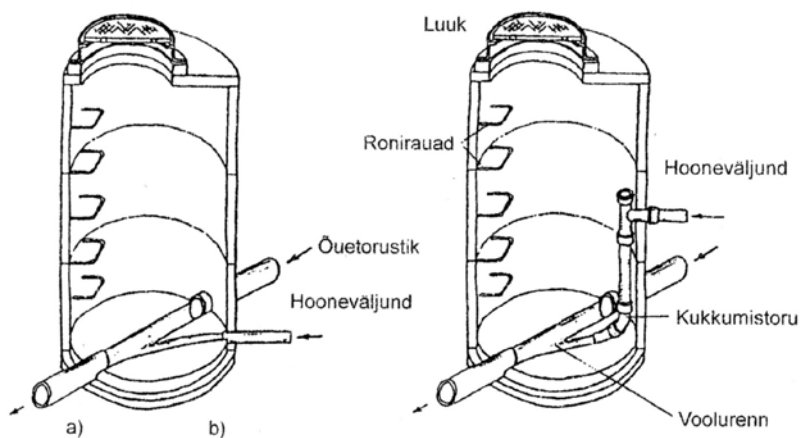
Linna või asula kinnisvara arenedes võivad eelkirjeldatud süsteemid kombineeruda ja muutuda. Iga kinnistuomanik teab kindlasti, millisesse süsteemi tema kinnistu ja sellel olevate hoonete reovesi juhitakse. Reovee juhtimine sademevee kanalisatsiooni on rangelt keelatud, sest see ohustab keskkonda, kuna reovesi satuks puhastamatult keskkonda. Ka vastupidine on keelatud, sest see koormaks üle puhastusseadmed ja keskkond satuks ohtu.

Asulate kanalisatsiooni välisvõrk püütakse rajada nii, et võimalikult suur kogus reovett eemaldatakse isevoolu teel, st raskusjõu toimel. Selleks jaotatakse kanaliseeritav maa-ala valglateks, arvestades pinnareljeefi. Torustiku kalle peab tagama isepuhastuskiiruse, s.o reovee sellise voolukiiruse, mis väldib reovees olevate tahkete lisandite ja hõljumi settimist torus (Suurkask 2012: 105). Maapinna küllaldase langu puhul võib torustik kulgeda maapinnaga paralleelselt. Aladelt, mida ei saa isevoolselt kanaliseerida,

pumbatakse reovesi kõrgemal asuvasse kollektortorustikesse ja sealt edasi reovee puhastusjaama. Kanalisatsioonitorustikud pannakse tavaliselt piki tänavaid paralleelselt ehitusjoonega. Rajamissügavus oleneb pinnase külmumissügavusest (võib olla sellest veidi väiksem 0,3...0,5 m), hooneväljundite sügavusest ja torustiku pikkusest.

Tänapäeval on kanalisatsioonitorud plastist. Näiteks polüvinüülkloriidist (PVC) tootenimetusega Uponal, mida valmistatakse läbimõõdus 160 kuni 630 mm. Vanemad torustikud on valmistatud põhiliselt betoonist- või raudbetoonist. Kasutatud on ka asbesttsementtorusid ja keraamilisi muhvtorusid. Rõhu all töötavate torude materjalina ka malmi ja terast.

Kanalisatsioonitorustike kontrollimiseks ja puhastamiseks on ehitatud vaatluskaevud. Need asuvad torustike ühenduskohtades ja seal, kus muutub torustiku suund, lang või läbimõõt. Ka sirgetel torulõikudel on teatud, läbimõõdust oleneva vahemaa tagant kaevud. Vaatluskaevud monteeriti varem 0,7 kuni 1,0 m läbimõõduga raudbetoonrõngastest (joonis 7.1).



Joonis 7.1. Kanalisatsiooni vaatluskaev (Elamu tehnosüsteemid 2000: 41)

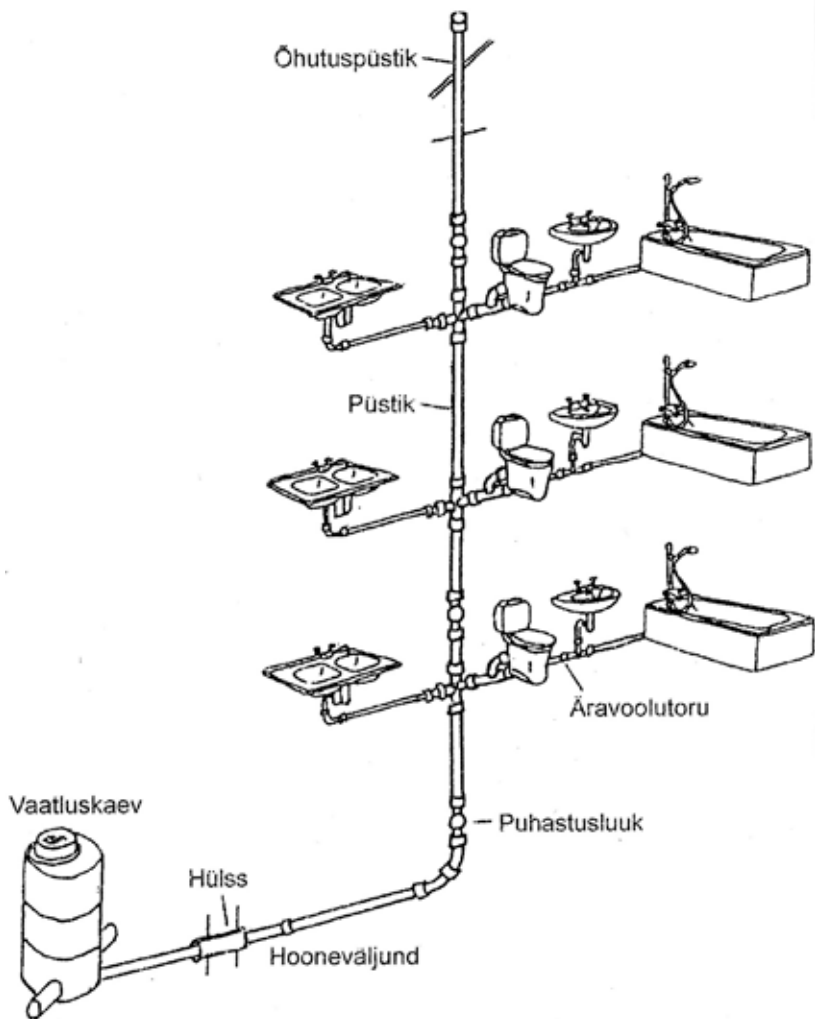
Kaevu seintele on kinnitatud ronirauad, põhi on betoneeritud ja sinna on tehtud voolurenn torude ühendamiseks. Kaevu võib suubuda kuni kolm toru. Kaevuluugid on valmistatud malmist ja need on erineva kandevõimega. Sõiduteel kasutatavad luugid peavad vastu sõidukite koormusele, õuealadel kasutatavad luugid on kergemad.

Viimastel aastatel paigaldatakse plasttorustikele ühes tükis valmistatud plastist vaatluskaevud, mis on väiksema läbimõõduga ja millel on mõned eelised. Need on veetihedamad ja väiksemad, neil on väiksem voolutakistus ja need ei ole nii tundlikud pinnase vajumise suhtes.

Kinnistul asuv kanalisatsiooni välisvõrk kogub hoone(te) väljaviikudest reovee ja suunab liitumispunktis ühiskanalisatsiooni.

7.2. Sisevõrgud

Hoonesisene kanalisatsioon koosneb veeneeludest, äravoolutorudest, püstikutest, ventilatsioonitorudest ja väljaviikudest (joonis 7.2).



Joonis 7.2. Elamu kanalisatsiooni sisevõrk (Elamu tehnosüsteemid 2000: 46)

Veeneelud koguvad reovee sanitaarseadmetest (valamud, vannid, dušid, WC potid jms) ja juhivad äravoolorudesse. Need on kergesti puhastatavad plastist või metallist ja neil on haisulukud. Põ-

randasse paigaldatud märja ruumi veeneelu nimetatakse trapiks. Äravoolutorud juhivad reovee sanitaarseadme haisulukust otse või kogumistorude kaudu püstikusse. Need on tavaliselt paigaldatud seinale ja on püstiku poole sellise kaldega, mis tagab isepuhastuskiiruse. Püstikud on enamasti paigaldatud seinakanalitesse või varjatud muul viisil. Neil on puhastusluugid võimalike ummistuste likvideerimiseks. Püstiku ülaosa võib olla kasutusel ventilatsioonitoruna, mille kaudu toimub kanalisatsioonitorustiku õhustamine.

Korruselamutes võib olla püstikuga paralleelne eraldi ventilatsioonitoru, mis on korrustel püstikuga ühendatud. Väljaviik kogub püstikutest reovee ja suunab õuekanalisatsiooni vaatluskaevu.

Vanemate hoonete kanalisatsioonitorudeks on 50 ja 100 mm siseläbimõõduga malmtorud. Viimastel aastatel on kasutusel plasttorud, näiteks polüpropüleen (PP) tootenimetusega Uponor ja polüetüleen (PEH). Torude välisläbimõõdud on 32, 50, 75, 110 ja 160 mm.

Võimalikeks probleemideks on ummistused, mille likvideerimisel tuleb kasutada püstikutel olevaid puhastusluuke ja rõhtsatel torustikel olevaid puhastuskorke. Ületäitunud väliskanalisatsioonist reovee valgumist hoonesse takistab tagasivoolusiiber või tagasivooluklapp. Viimane võib reovees esinevate tahkete osakeste tõttu mitte sulguda. (Suurkask 2012: 104)

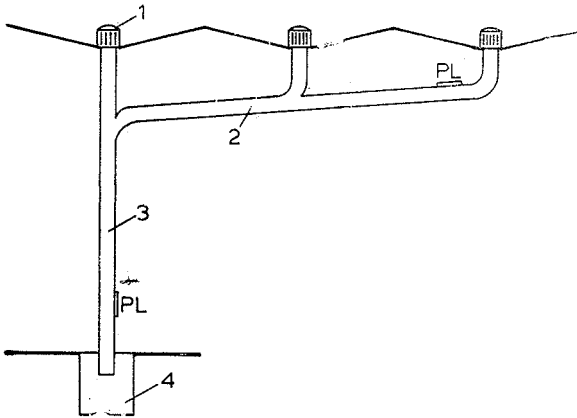
7.3. Sademeveekanalisisatsioon

Eesti asub sademeterohkes kliimavöötmes ja seetõttu tuleb võtta meetmeid sademevee ärajuhtimiseks katustelt ja kinnistute vett-pidavate katetega pindadelt. Kuna sademevesi on üldiselt puhas,

siis soovitatakse see niipalju kui võimalik kohapeal pinnasesse imutada.

Kattega pindadelt juhitakse sademevesi ühisvoolsesse- või sademeveekanaliseerimisele, andes pindadele sobiva kalde restkaevude suunas. Äravoolu hõlbustamiseks paigaldatakse malmist kaevurestid pinnakattest 1–3 cm madalamale. Sademeveetorustike ja restkaevude ehitus on sarnane kanalisatsioonitorustikele.

Lamekatustega hoonetes kasutatakse sisemisi sademevee ärajuhtimise süsteeme. Katuse lamendalt pinnalt valgub vesi neulehtrite kaudu püstiktorudesse, mis on sarnased hoone sisekanalisatsiooni püstikutele, kuid ilma hargnemisteta.



Joonis 7.3. Sademevee kanalisatsiooni skeem (Paal 1981: 247)

Püstikud on soojustatud ja paiknevad hoone sees, mistõttu vesi neis ei külmu ära ka talvel. Püstik viiakse läbi hoone sokli või vundamendi sademevee kanalisatsioonikaevu või maapinnale.

Viilkatustega hoonetel paigaldatakse katuseräästa alla rennid, mis koguvad sademevee ja juhivad hoone välisseintele paigaldatud püstikutesse ehk vihmaveetorudesse. Need omakorda juhivad sademevee kas kanalisatsiooni või pinnasesse.

Probleeme võivad põhjustada neelulehtrite, rennide ja püstkute ummistused, ühenduste ebatihedused, püstkute jäätumine ning rohkest sademeveest põhjustatud uputused.

Hoonete kaitseks kõrge pinnaseveetaseme eest rajatakse nende ümber ja vajaduse korral ka alla kuivendus- ehk drenaazitorustik. Selleks paigaldatakse maapinda pinnasevee kogumiseks spetsiaalsed drenaazitorud. Nendesse kogutud vesi juhitakse drenaazikae-vude kaudu sademeveekanaliseerimise või lahtisesse veekogusse.

8. PUMBAD

8.1. Pumpade liigitus ja tööparameetrid

Pump on seade, mis paneb vedeliku liikuma, muutes pumba tööorgani mehaanilise energia vedeliku hüdrauliliseks energiaks. Vedelik võib tõusta madalamalt tasemelt kõrgemale, nagu näiteks vee võtmisel veekogust, või liikuda piki torustikku, nagu näiteks tuletõrje voolikliinis. Pumpasid liigitatakse mitme tunnuse järgi. Kasutusalalet jagunevad pumbad survepumpadeks, mis tekitavad rõhku, ja vaakumpumpadeks, millega tekitatakse hõrendus. Kõrgsurvepumbad annavad rõhku üle 20 baari. Tööpõhimõtte järgi on pumbad dünaamilised ja mahtpumbad.

Dünaamilised pumbad on:

- labapumbad: tsentrifugaalpumbad, keerispumbad, diagonaalpumbad, propellerpumbad;
- jugapumbad;
- õhktõstuk;
- vesioinas.

Mahtpumbad on:

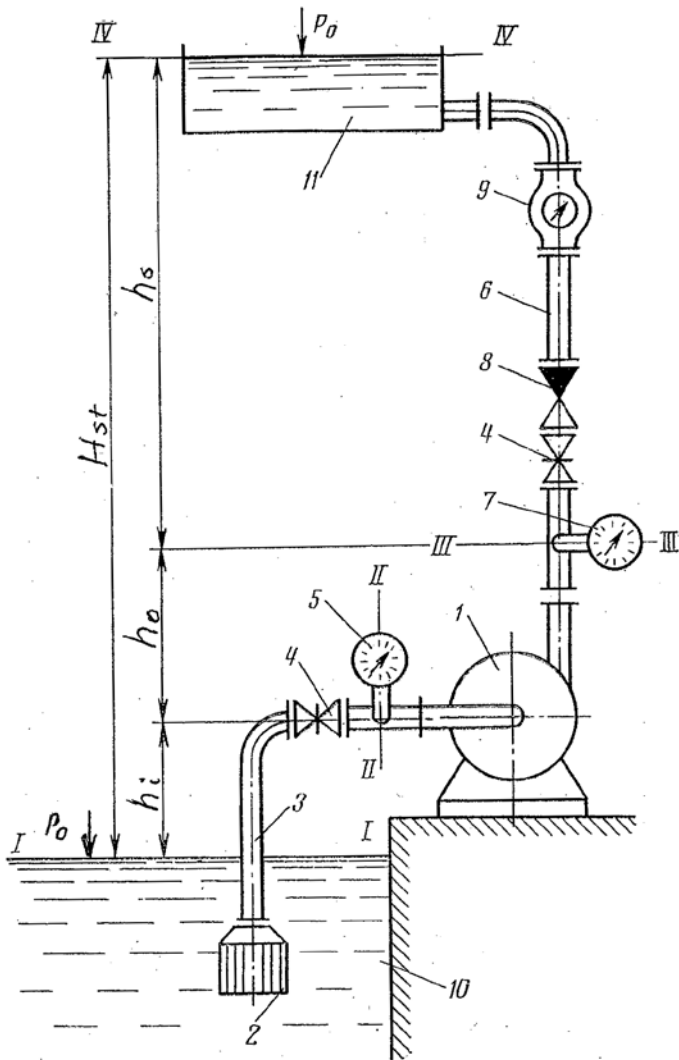
- edasi-tagasi liikuva tööorganiga: kolbpumbad, tiibpumbad, membraanpumbad, vibropumbad;
- pöörleva tööorganiga rootorpumbad;
- veetõstukid.

Pumpade tööparameetrid on:

- vooluhulk Q ehk jõudlus, s.o pumba ajaühikus läbiva vedeliku maht (l/s, m³/h);
- rõhk p (Pa) või tõstekõrgus H (m);

- võimsus P (W, kW);
- kasutegur η (%);
- kavitatsioonivaru Δh (m) või maksimaalne lubatud vaakum H_{luBvac} (inglise keeles NPSH – *net positive suction head*);
- tööorgani liikumissagedus n (pöörlemis- või käigusagedus, p/min või käiku/min).

Vee võtmisel veekogust tekib pumba sisendil imitorus vaakum. Seda iseloomustab pumba parameeter – imemiskõrgus h_i (m). Pumba **staatiliseks imemiskõrguseks** h_i nimetatakse veevõtukoha veepinna ja pumba telje või tööratla labade alumise ääre vahet (joonis 8.1). Vee surub pumba ümbritsev õhurõhk. Normaalse õhurõhu korral oleks seega maksimaalne imemiskõrgus 10,33 m. Tegelik on aga 7–8 m, kuna ei saa vältida rõhukadusid imitorustikus.



Joonis 8.1. Vedelikku tõstev pump: 1 – pump, 2 – imisõel, 3 – imitoru, 4 – siibrid, 5 – vaakummeeter, 6 – survetoru, 7 – manomeeter, 8 – tagasilöögiklapp, 9 – arvesti, 10 – veekogu, 11 – veemahuti

Kui pumba kasutatakse rõhu tõstmiseks veektorustikes, siis on ka pumba imitorus ülerõhk. Näiteks soovitatakse tuletõrje kinnises toiteliinis pumba ees tagada vähemalt 100 kPa rõhk, nn suubuv rõhk (Otsla 2007: 55). Pumba ülesanne on suurendada rõhku survepoolel soovitava väärtuseni.

Joonisel 8.1 kujutatud pump tõstab vedelikku madalamalt tasemelt kõrgemale. Alumise ja ülemise veepinna vahet nimetatakse **geodeetiliseks** ehk **staatiliseks tõstekõrguseks** H_{st} . Pumba tekitatav rõhk peab olema sellest imi- ja survetorus esinevate survekadude h_t võrra suurem. Staatilise tõstekõrguse ja survekadude summat nimetatakse **dünaamiliseks tõstekõrguseks** ehk **pumba täissurveks**:

$$H = H_{st} + h_t.$$

Sobiv pump valitakse dünaamilise tõstekõrguse H ja nõutava jõudluse Q järgi.

Dünaamiline tõstekõrgus H näitab vedeliku kaaluühiku energia ehk erienergia muutumist pumba läbimisel. Kirjutame vedeliku erienergia avaldised enne ja pärast pumba, kasutades Bernoulli võrrandit. Vedeliku erienergia E pumba sisenemisel lõikes *II-II* (joonis 8.1) võrdlustasapinna *I-I* suhtes on

$$E_{II} = h_i + p_i / \rho g + v_i^2 / 2g,$$

kus h_i on staatiline imemiskõrgus (m), p_i absoluutne rõhk imiavas (mõõdetakse vaakummeetriga 5), ρ vedeliku tihedus, g raskuskiirendus ja v_i vedeliku kiirus imitorus.

Vedeliku erienergia E survepoolel pumbast väljumisel lõikes *III-III* (joonis 8.1) avaldub kui

$$E_{III} = h_i + h_o + p_s / \rho g + v_s^2 / 2g,$$

kus h_o on vaakummeetri ja manomeetri paigaldamise kõrguste vahe (m), p_s vedeliku rõhk survepoolel (möödetakse manomeetriga 7), v_s vedeliku kiirus survepoolel.

Pumba dünaamiline tõstekõrgus avaldub kui vedeliku erienergiate vahe löigetes II ja III

$$H = E_{III} - E_{II} = h_o + (p_s - p_i) / \rho g + (v_s^2 - v_i^2) / 2g.$$

Pumba tõstekõrguse H saab määrata, kasutades mõõteriistade näite, vaakummeetri näit p_{vAk} ja manomeetri näit p_{mAn} . Võtame arvesse, et vaakummeeter löikes II-II näitab õhurõhu p_o ja imiavas oleva absoluutse rõhu p_i vahet $p_{vAk} = p_o - p_i$. Manomeeter löikes III-III näitab survepoolel oleva ülerõhu p_s ja õhurõhu p_o vahet $p_{mAn} = p_s - p_o$. Avaldades neist rõhud $p_i = p_o - p_{vAk}$ ja $p_s = p_{mAn} + p_o$ ning pannes need tõstekõrguse valemisse, saame

$$H = h_o + (p_{mAn} + p_{vAk}) / \rho g + (v_s^2 - v_i^2) / 2g.$$

Pumba kasuliku võimsuse võib arvutada järgmise valemi abil:

$$P_k = \frac{\rho g Q H}{1000},$$

kus ρ on vedeliku tihedus (kg/m^3), Q pumba jõudlus (m^3/s), H tõstekõrgus (m), P võimsus (kW) ja g raskuskiirendus (m/s^2).

Pumba võimsus peab olema kasulikust võimsusest suurem. Kasuliku võimsuse suhet pumba võimsusesse nimetatakse **täiskasuteguriks**:

$$\eta = \frac{P_k}{P}.$$

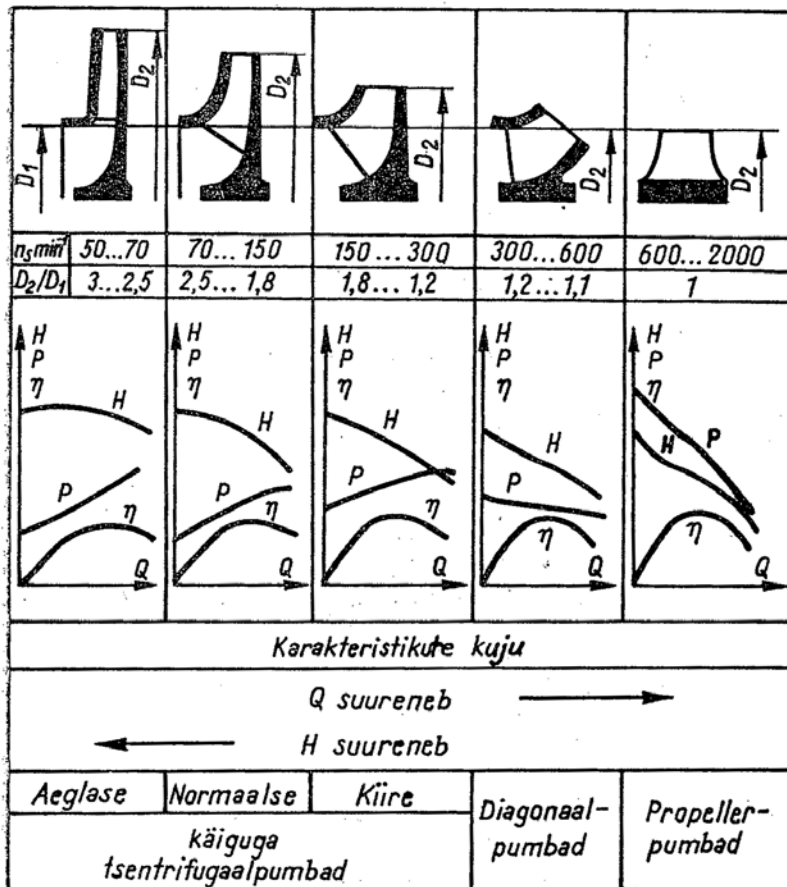
Pump töötab normaalselt, kui absoluutrõhk pumbas ei lange alla vedeliku küllastunud auru rõhku p_{kA} . Madalama rõhu puhul tekib **kavitatsioon**, nähtus mida kirjeldasime punktis 1.1. Sellega

kaasneb müra, pump vibreerib, jõudlus ja surve vähenevad, kasutegur langeb.

8.2. Pumba tööpunkt

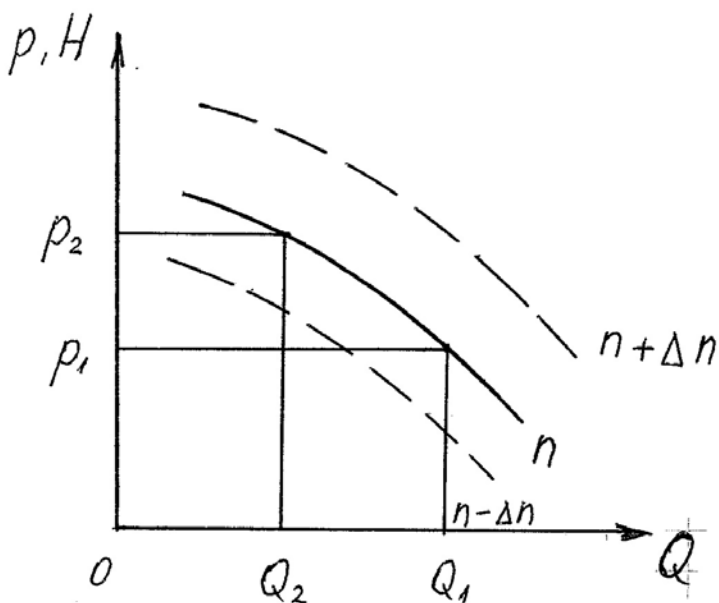
8.2.1. Pumba karakteristikud

Pumba karakteristikud näitavad seoseid tema tööparameetrite vahel $H(Q)$, $\eta(Q)$, $\Delta h(Q)$, $P(Q)$. Eelkõige pakub huvi parameetrite seos jõudluse ehk vooluhulgaga Q . Nende seoste graafilisel kujutamisel kantakse horisontaalteljele pumba vooluhulga Q ja vertikaalteljele parameetrite väärtused (joonis 8.2).



Joonis 8.2. Labapumpade karakteristikute kujud (Maastik 1995: 311)

Karakteristikutest olulisim on seos vooluhulga ja rõhu vahel. Pumba tööriista teatud pöörlemissageduse n juures määratakse tema antava vooluhulga ja rõhu vaheline seos – **pumba rõhu-karakteristik** $Q(p)$ või $H(Q)$. Selle labapumpadele iseloomulik kuju on esitatud joonisel 8.3.



Joonis 8.3. Pumba rõhukarakteristik

Pump võib anda kas suure vooluhulga Q_1 väikese rõhuga p_1 või väiksema vooluhulga Q_2 , kuid suurema rõhuga p_2 (joonis 8.3). Minimaalse vooluhulga juures on pumba arendatav rõhk suurim. Vooluhulga kasvades rõhk väheneb.

Kui pumba tööratat pöörlemissagedust suurendada, siis nihkub graafik üles paremale, vt punktiirjoont $n + \Delta n$, kui vähendada, siis alla vasakule $n - \Delta n$ (joonis 8.3).

Samamoodi käitub torustikku vett pumpava pumba karakteristik, kui suubuvat rõhku tema ees suurendada või vähendada (Otsla 2007: 56).

8.2.2. Torustiku karakteristik

Pumba ülesanne on pumbata vett torustiku (veevarustuse välisvõrk, hoone sisevõrk, tuletõrje voolikliin jm) kaudu tarbijani. Seda torustikku iseloomustab **võrgukarakteristik**, mis näitab, kui suurt rõhku p või H on vaja torustiku alguses, et selle lõppu jõuaks vooluhulk Q . See rõhk peab olema piisav staatilise tõstekõrguse ja torustikus tekkivate rõhukadude ületamiseks:

$$H = H_{st} + h_t.$$

Rõhukaod torustikus nii imi- kui ka survepoolel on hõõrde- ja kohtsurvekadude summa:

$$h_t = h_1 + h_k.$$

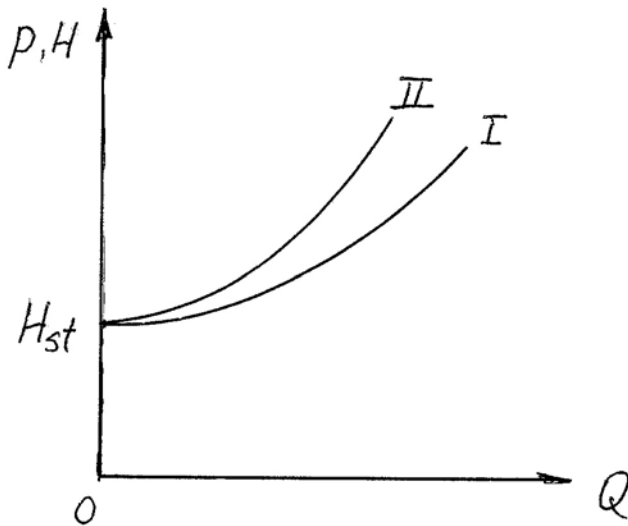
Hõõrdekaod arvutatakse Darcy valemi abil (vt punkt 3.4.1) ja kohtsurvekaod Weisbachi valemi abil (vt punkt 3.4.2). Mõlemad kaod on võrdelised voolu keskkiiruse ruuduga v^2 ja ühtlasi vooluhulga ruuduga Q^2 , sest vooluhulga pidevuse võrrandi kohaselt $Q = v A$. Kokkuvõtlikult võib rõhukadusid torustikus väljendada valemiga

$$h_t = k Q^2,$$

kus voolutakistusi iseloomustava kordaja k väärtus oleneb torustiku materjalist, läbimõõdust, pikkusest ja kohttakistuste liigist. Võrgukarakteristiku avaldis võtab nüüd kuju

$$H = H_{st} + kQ^2,$$

mis graafiliselt on parabool tipu koordinaatidega $Q = 0$, $H = H_{st}$ (köver I, joonis 8.4).

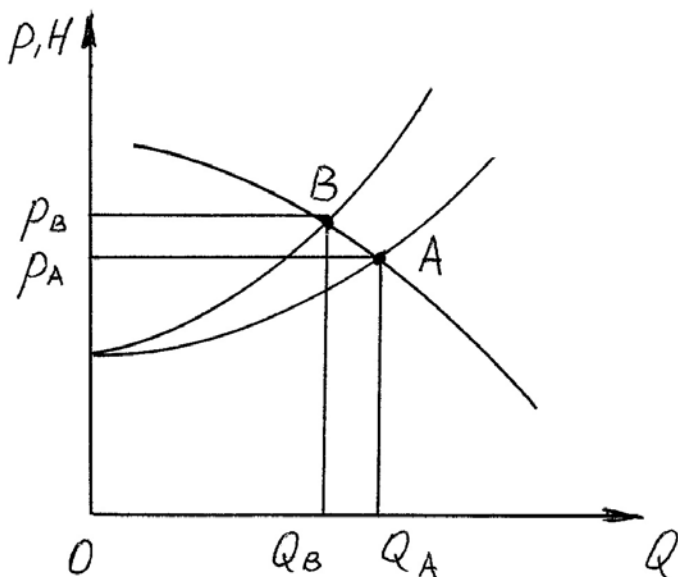


Joonis 8.4. Võrgu karakteristik

Olemasoleva torustiku võrgukarakteristikut saab muuta vaid takistuse suurenemise suunas, näiteks siibri osalise sulgemisega. Võrgukarakteristiku tõus muutub sel juhul järsemaks (kõver **II**, joonis 8.4).

8.2.3. Pumba tööpunkt

Pump ja torustik on ühtne süsteem ning määravad koos töörežiimi. Selle leidmiseks kantakse mõlema karakteristikud ühele graafikule. Pumba rõhukarakteristik näitab, milleks on pump võimeline, ja võrgukarakteristik näitab, milliseid nõudeid esitab pumbale torustik.



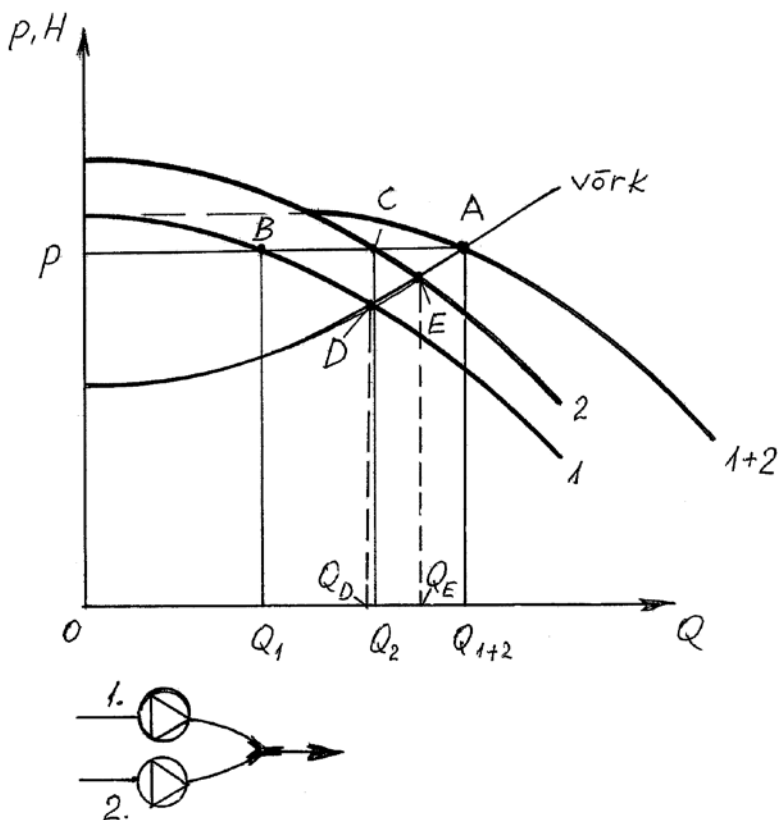
Joonis 8.5. Pumba töörežiimi määramine

Pumba tööpunkt **A** on nende karakteristikute lõikepunkt (joonis 8.4). Selle punkti koordinaadid näitavad, kui suurt vooluhulka Q_A on pump võimeline sellesse võrku andma ja kui suurt rõhku p_A ta seejuures arendab.

Kui on vaja torustikku antavat vooluhulka muuta, siis tuleb muuta kas pumba- või võrgukarakteristikut. Pumba rõhukarakteristikut saab muuta töörratta pöörete arvu suurendades või vähendades (vt punkt 8.2.1). Võrgukarakteristikut saab muuta vaid rõhutakistuste suurendamise suunas. Keerates koomale survetorustikul olevat siibrit, muutub karakteristik järsemaks ja tööpunkt **B** nihkub vasakule (joonis 8.5). Vooluhulk väheneb Q_B ja pump peab kulutama enam energiat rõhutakistuste p_B ületamiseks.

8.3. Pumpade rööpühendus

Pumpade rööpühendusel on mitme pumba survetorustikud omavahel ühendatud (joonis 8.6). Sellise ühendamisega on võimalik suurendada torustikku antavat vooluhulka ja tõsta varustuskindlust. Rööpselt saab ühendada ühesuguseid pumpasid või selliseid, mille rõhukarakteristikud paiknevad samal kõrgusel (vt kõverad 1 ja 2 joonisel 8.6), sest pumbad töötavad samasse võrku.



Joonis 8.6. Pumpade rööpühendus

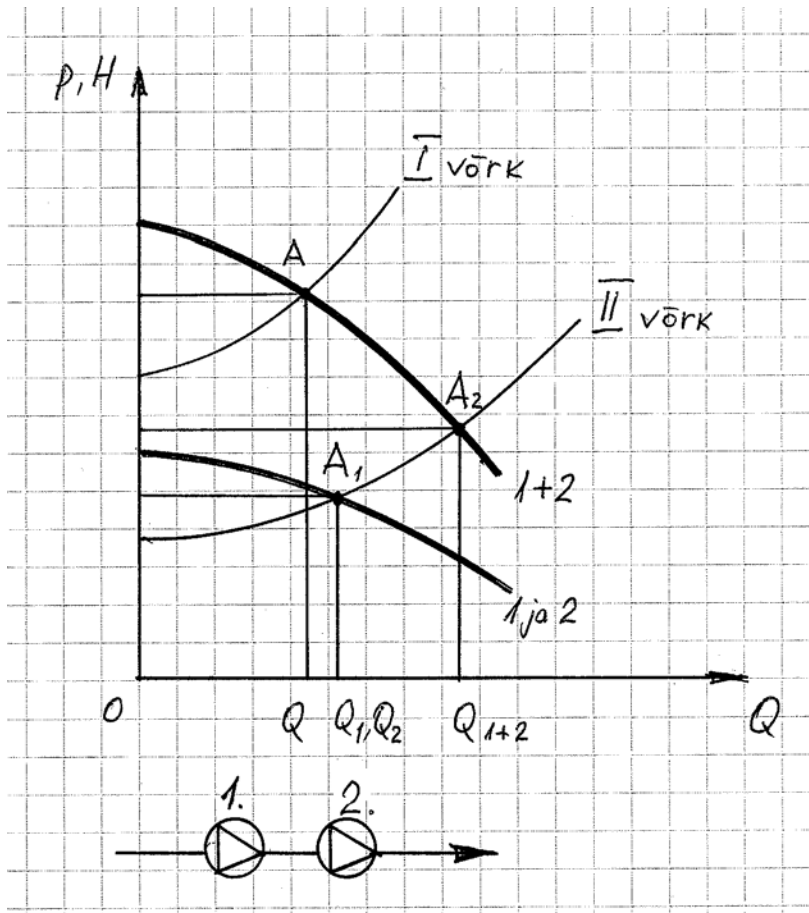
Kui pumbad pumpaksid üksikult sellesse võrku, siis oleks pumba **1** tööpunkt **D** ja vooluhulgaks Q_D . Pump **2** annaks tööpunkti **E** ja vooluhulga Q_E . Nende koondkarakteristiku **1+2** leidmiseks tuleb liita üksikpumpade vooluhulgad. Koondkarakteristik algab rõhukõrgusel H_{st1} , sest pumpade survetorustikud on omavahel ühendatud. Tööpunktiks kujuneb punkt **A**. Ühenduse vooluhulgaks saame Q_{1+2} , millest pump **1** annab vooluhulga Q_1 ja pump **2** vooluhulga Q_2 . Ühendus arendab seejuures rõhku p .

Näeme, et pumpade ühenduse antav vooluhulk Q_{1+2} on väiksem kui omaette samasse võrku töötavate pumpade vooluhulkade Q_D ja Q_E summa: $Q_{1+2} < Q_D + Q_E$. Igal konkreetsel juhul tuleb otsustada, kas on otstarbekam rakendada pumbad rööptöole ühisorustikku või ehitada kummalegi pumbale eraldi torustik.

8.4. Pumpade jadaühendus

Pumpade jadaühendusel on omavahel ühendatud eelmise pumba survetorustik ja järgmise pumba imitorustik. Sellist ühendust kasutatakse siis, kui üks pump ei anna vajalikku rõhku või tõstekõrgust. Kõiki pumpasid läbib sama vooluhulk.

Olgu jadamisi ühendatud kaks ühesugust pumba, mille ühine rõhukarakteristik **1** ja **2** on esitatud joonisel 8.7.



Joonis 8.7. Pumpade jadaühendus

Kummagi pumba arendatavast rõhust ei piisa, et pumbata torustikku, mille võrgukarakteristik on $I_{\text{võrk}}$. Selleks on torustiku takistus liiga suur, näiteks läbimõõt väike. Ühenduse koondkarakteristiku $1+2$ saamiseks liidetakse üksikute pumpade arendatavad rõhud. Koondkarakteristiku $1+2$ ja võrgukarakteristiku

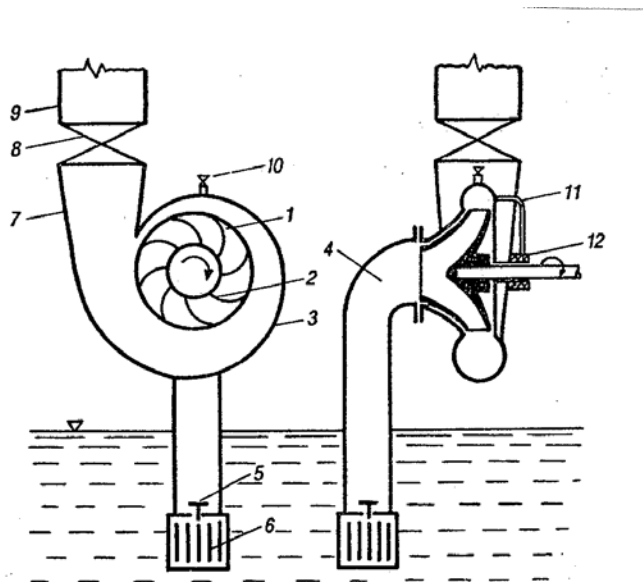
$I_{\text{võrk}}$ löikepunkt on pumba tööpunkt A , mis näitab, et koos suudavad pumbad sellesse torustikku anda vooluhulga Q .

Kui võrk on väikese takistusega ja seega lameda karakteristikuga $II_{\text{võrk}}$ (joonis 8.7), siis, nagu näitab tööpunkt A_1 , suudab kumbki pump üksikult sellisesse võrku anda vooluhulga Q_1 . Kui sellisesse võrku rakendada pumpade jadaühendus, siis kujuneb tööpunktiks A_2 ja vooluhulgaks Q_{1+2} .

Et $Q_{1+2} > Q_1$, siis näeme, et pumpade jadaühendust võib kasutada teatud tingimustel ka vooluhulga suurendamiseks. Seda siis, kui torustiku karakteristik on järsu tõusuga, s.o torustiku läbimõõt on väike. Kui võrgukarakteristik on aeglase tõusuga lame kõverjoon, siis on sobivam kasutada pumpade rööpühendust.

8.5. Tsentrifugaalpumbad

Päästeteenistuses kasutatakse survepumbana põhiliselt tsentrifugaalpumpasid. Nende pumpade tööpõhimõtet selgitab joonis 8.8. Tööratta 1 kiirel pöörlemisel tekib tsentrifugaaljõud, mille mõjul liigub vesi ratta keskelt ääre poole ja paiskub tööratat ümbritsevasse spiraalkambrisse 3.

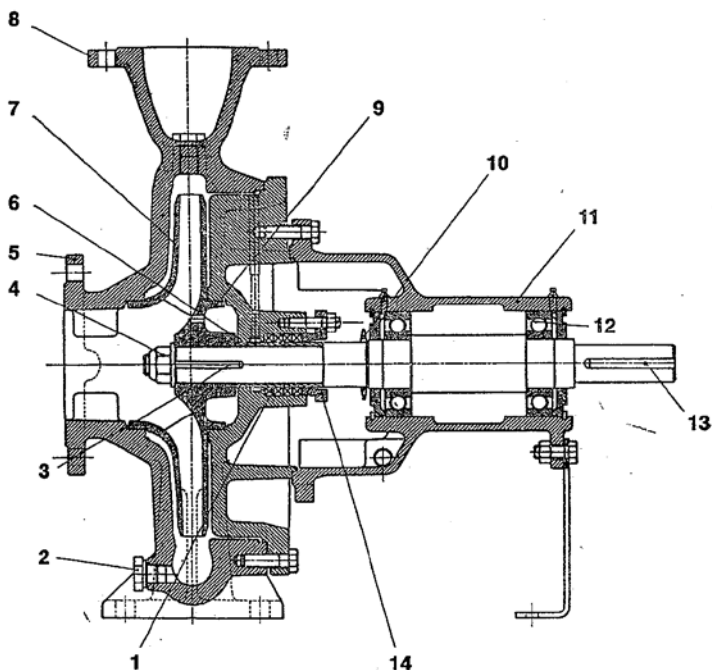


Joonis 8.8. Tsentrifugaalpumba skeem: 1 – tööratas, tööratas laba, 3 – spiraalkamber, 4 – imitoru, 5 – põhjaklapp, 6 – imisõel, 7 – difuuser, 8 – siiber, 9 – survetoru, 10 – täitmisava, 11 – tihendi veejuhe, 12 – võlli tihend (Maastik 1995: 272)

Tööratta keskel tekib vaakum ja imitorust 4 liigub sinna vesi õhurõhu toimetel. Spiraalkambri ristlõige suureneb vee liikumise suunas. See tagab ühesuguse voolukiiruse spiraalkambri kogu tööratas ümbermöödul ja väldib üleliigse radiaaljõu tekkimise. Spiraalkambri liigub vesi difuuserisse 7. Vee kiirus väheneb ja rõhk suureneb, kuna osa kineetilise energiast muutub potentsiaalseks. Edasi liigub vesi läbi siibri 8 survetorusse 9.

Tsentrifugaalpump ja selle imitoru tulevad enne käivitamist täita veega. Selleks on spiraalkambri kõrgeimas punktis täitmisava 11. Pumba ei tohi sattuda õhku ja imitoru peab olema vähemalt sissevooluava läbimõõdu sügavusel vee all, et ei tekiks õhulehtrit.

Pumba konstruktsioonist annab ülevaate joonis 8.9. See on konsoolpump, mille tööratas on kinnitatud völliile kiilu ja mutriga.



Joonis 8.9. Tsentrifugaalpumba konstruktsioon: 1 – tihend, tühjendusava sulgev kork, 3 – liist, 4 – mutter, 5 – imiäärik, 6 – völli kaitsehülss, 7 – tööratas, 8 – surveäärik, 9 – tihendusrõngas, 10 – veetõrjerõngas, 11 – laagrikere, 12 – laager, 13 – völli, 14 – tihendi surveäärik (Maastik 1995: 278)

Tsentrifugaalpumpasid on kolme tüüpi: konsoolpump, mida äsja kirjeldasime, kaksik- ja mitmeastmelised pumbad. Kaksik-tsentrifugaalpumbas on kaks pumpa paigutatud ühte kerosse, nii et kaks tööratast juhivad vee ühisesse spiraalkambrisse. See vastab pumpade rööpühendusele ja pumba antav vooluhulk on peaaegu

kaks korda suurem. Mitmeastmelises pumbas on ühele võllile pandud mitu tööratat järjest. See vastab pumpade jadaühendusele ja pump annab suure rõhu (1000 m ja enam). Sellised on näiteks puurkaevudesse lastavad sukelpumbad.

KASUTATUD KIRJANDUS

- Angelstok, F. 2009. Küttesüsteemid. Tallinn: Sisekaitseakadeemia
- AS Veeseadmed. 2002. Toodangukataloog
- Elamu tehnosüsteemid: vesi ja kanalisatsioon. Soojus ja ventilatsioon. Elekter. 2000. Majandus- ja Keskkonnaministeerium. Tallinn: Viplala
- Elken, J. 2000. Merefüüsika ja hüdroloogia. MLF 1161. www.sea.ee/%7Eelken/Hmflist.htm
- Karu, J. 2012. Tarbevee käitlus I. Õppevahend. Tallinn: Tallinna Tehnikaülikooli Kirjastus
- Kinnistu veevärgi projekteerimine. 2003. Eesti standard EVS 835:2003. Tallinn: Standardiamet
- Lambing, M., Laaniste, P., Kost, E. 2013. Tuleohutuse seaduse käsiraamat. Tallinn: Sisekaitseakadeemia
- Lindström, K. 2001. Veevarustus ja kanalisatsioonitehnika. Tallinn: Ehitame
- Maastik, A., Haldre, H., Koppel, T., Paal, L. 1995. Hüdraulika ja pumbad. Tartu: Greif
- Nõuded tuletõrjehüdrandi tüübi valikule, paigaldamisele, tähistamisele ja korrashoiule. 2010. Riigi Teataja I 2010, 59, 403
- Otsla, J., Suurkivi, T., Marvet, T. 2007. Tuletõrje hüdraulika. Kolga: Kentonarius Eesti
- Paal, L., Mölder, H. ja Tibar, H. 1981. Veevarustus ja kanalisatsioon. Tallinn: Valgus
- Peets, G. 1984. Materjale füüsika elementaarkursuse kordamiseks. Tallinn: Valgus
- Suurkask, V. 2012. Hoonete veevärk ja kanalisatsioon: konspekt. Tallinn: Tallinna Tehnikaülikooli Kirjastus
- Tepaks, L. 1967. Hüdraulika. Tallinn: Valgus
- Tuletõrje ja päästevahendid. Tuletõrjehüdrant. Eesti Standard EVS 620-3:1996. Tallinn: Standardiamet
- Ugaste, Ü. 2001. Füüsika gümnaasiumile I. Tallinn: Avita
- Veeseadus. 1994. Riigi Teataja I 1994, 40, 655
- Ühisveevärgi ja -kanalisatsiooni seadus. 1999. Riigi Teataja I 1999, 25, 363