

KÜTTESÜSTEEMID

FELIKS ANGELSTOK

Õppevahend on mõeldud kasutamiseks Sisekaitseakadeemia päästeteenistuse eriala rakendus-
kõrghariduse õppekava järgi õppivatele üliõpilastele õppeaines „Küte ja ventilatsioon“. Ta on mõeldud
täiendusena autori 2006. aastal ilmunud sama õppeaine õppevahendile „Ventilatsiooni alused“.

Tuletõrje- ja päästeinsener peab tundma nii kaasaegsete kui ka vanemate hoonete küttesüsteeme kuna
nende ebaõige ekspluatatsioon võib olla tuleõnnetuste otseseks põhjustajaks.

Õppevahendi koostamisel on kasutatud Eesti standardeid, Eesti projekteerimisnorme ja eesti- ja võõr-
keelset erialakirjandust, mille loetelu on toodud õppevahendi viimasel leheküljel.

Õppevahend võib olla kasulik ka teiste kõrgkoolide varahalduse eriala üliõpilastele.

© Sisekaitseakadeemia 2009

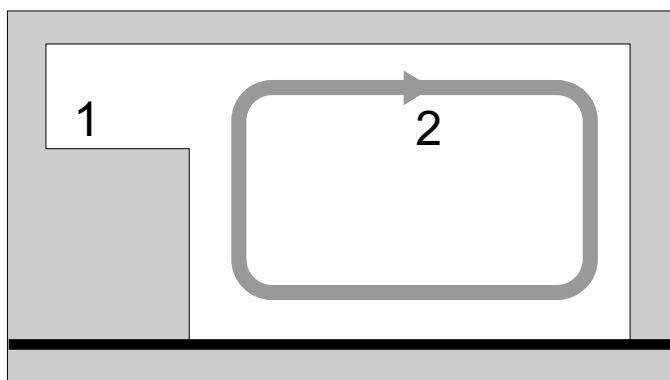
Sisekaitseakadeemia
Kase 61, 12012, Tallinn
oktoober 2009

SISUKORD

| | |
|---|-------|
| 1. Küttesüsteemide liigitus ja valik | lk 2 |
| 2. Hoone soojuspüsivus | lk 7 |
| 2.1. Soojusülekanne | lk 7 |
| 2.1.1. Soojusjuhtivus | lk 7 |
| 2.1.2. Konvektsioon | lk 8 |
| 2.1.3. Soojuskiirgus | lk 8 |
| 2.2. Soojuskaod läbi hoone piirete | lk 8 |
| 3. Hoonete kütmissviisid | lk 10 |
| 3.1. Kohtküte | lk 10 |
| 3.1.1. Kaminad | lk 10 |
| 3.1.2. Ahjud | lk 11 |
| 3.1.3. Pliidid | lk 13 |
| 3.2. Keskküte | lk 13 |
| 3.2.1. Kahetorusüsteem | lk 14 |
| 3.2.2. Ühetorusüsteem | lk 15 |
| 3.3. Kaugküte | lk 15 |
| 3.4. Korstnad ja lõõrid | lk 18 |
| 4. Soojuse tootmine | lk 19 |
| 4.1. Õliküte | lk 20 |
| 4.2. Gaasküte | lk 21 |
| 4.3. Elekterküte | lk 22 |
| 4.4. Päikeseküte | lk 25 |
| 4.5. Soojuspumbad | lk 28 |
| Kasutatud kirjandus | lk 29 |

1. KÜTTESÜSTEEMIDE LIIGITUS JA VALIK

Inimkonna esimeseks küttesüsteemiks oli lõke, mis levitas soojuskiirgust. Põlemisel tekkivate suitsugaaside eemalejuhtimiseks võeti kasutusele korsten. Korstnaga lõkkest sai kamin, mis on tänapäevalgi kasutatav kütteseade. Suitsugaaside temperatuur on kõrge ja nad on tuleohtlikud, mistõttu nende kasutamine soojuskandjana on mõeldav vaid ühes ja samas kütteseadmes. Kaminalt saadava soojushulga suurendamiseks juhiti suitsugaasid kanalitesse, kus nad andsid oma soojuse ära kanali materjalile. Sel viisil salvestatud soojust sai kasutada ruumi kütteks pikema aja vältel ja nii tekkis ahi. Ahi soojendab õhku ruumis loomuliku konvektsiooni teel (joonis 1.1).



Joonis 1.1. Kohtküte, õhu soojendamine ahjuga: 1 – ahi, 2 – õhu ringlussuund

Hoonete **kütmissüsteemideks** on kohtküte, **keskküte** ja kaugküte.

Kohtküttesüsteemis üks kütteseade soojendab ühte ruumi või selle osa.

Keskküttesüsteemid varustavad soojusega ühest kütteseadmest paljusid ruume, terveid hooneid.

Viimasel ajal koguni terveid linnaosasid, mistõttu on tekkinud kaugküttesüsteemid (joonis 1.4). Suurem osa korrusmaju on ühendatud kaugküttesüsteemiga.

Soojusenergia edasikandjateks ehk **soojuskandjateks** küttesüsteemides võivad olla lisaks suitsugaasidele veel vesi, aur või mõni muu aine. Soojuskandja liikumisviisi järgi liigitatakse küttesüsteemid:

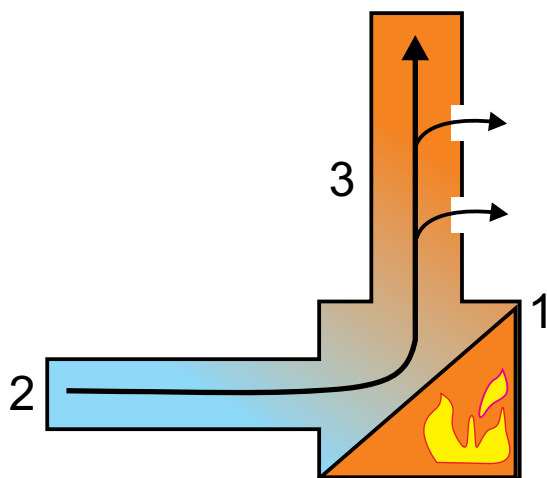
► loomuliku tsirkulatsiooniga süsteemideks, kus soojuskandja liigub tänu sooja ja jahtunud soojuskandja erikaalude erinevusele;

► sundtsirkulatsiooniga süsteemideks, kus soojuskandja paneb liikuma pump või ventilaator.

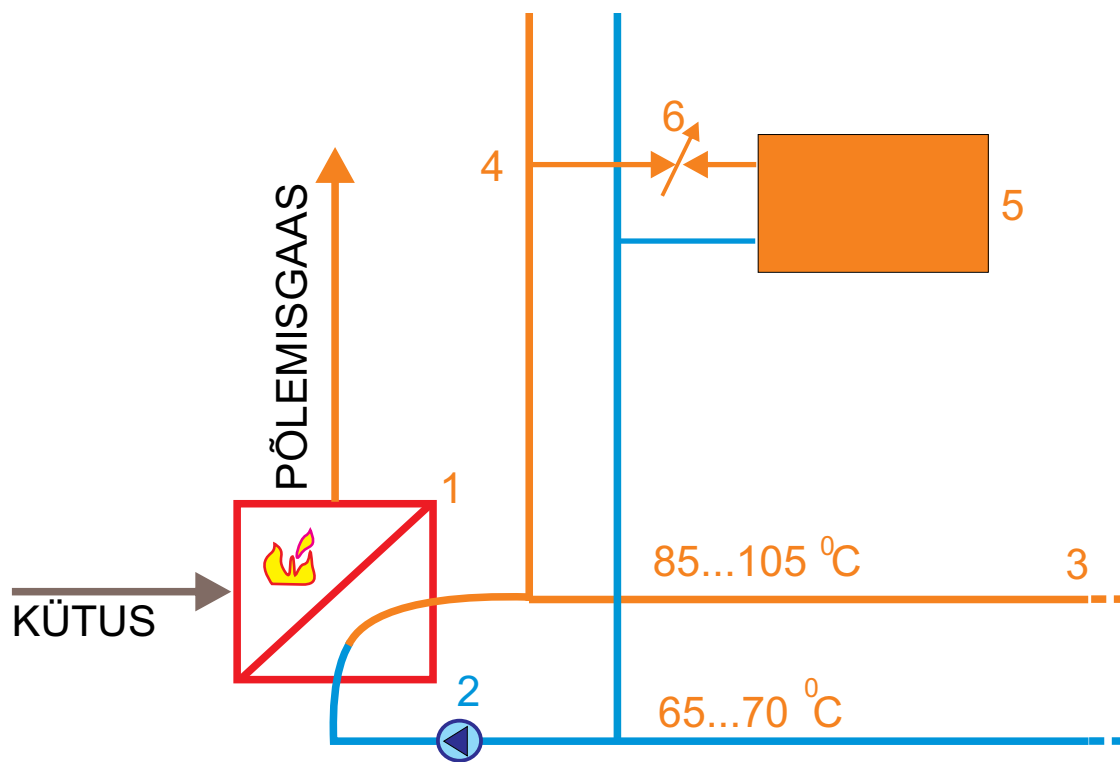
Soojuskandja annab temas sisalduva soojusenergia edasi **küttekehale**, mille pinnalt soojus levib ruumi kiirguse, konvektsiooni ja vähesel määral soojusjuhtivuse teel.

Õhkküttesüsteemides on soojuskandjaks õhk, mis juhatakse vahetult köetavasse ruumi (joonis 1.2). Jahtunud õhk juhatakse kas osaliselt või täielikult tagasi küttekehale korduvaks soojendamiseks. Õhu soojendamist ja jahutamist on käsitletud õppevahendis „Ventilatsiooni alused“ p 4.2.

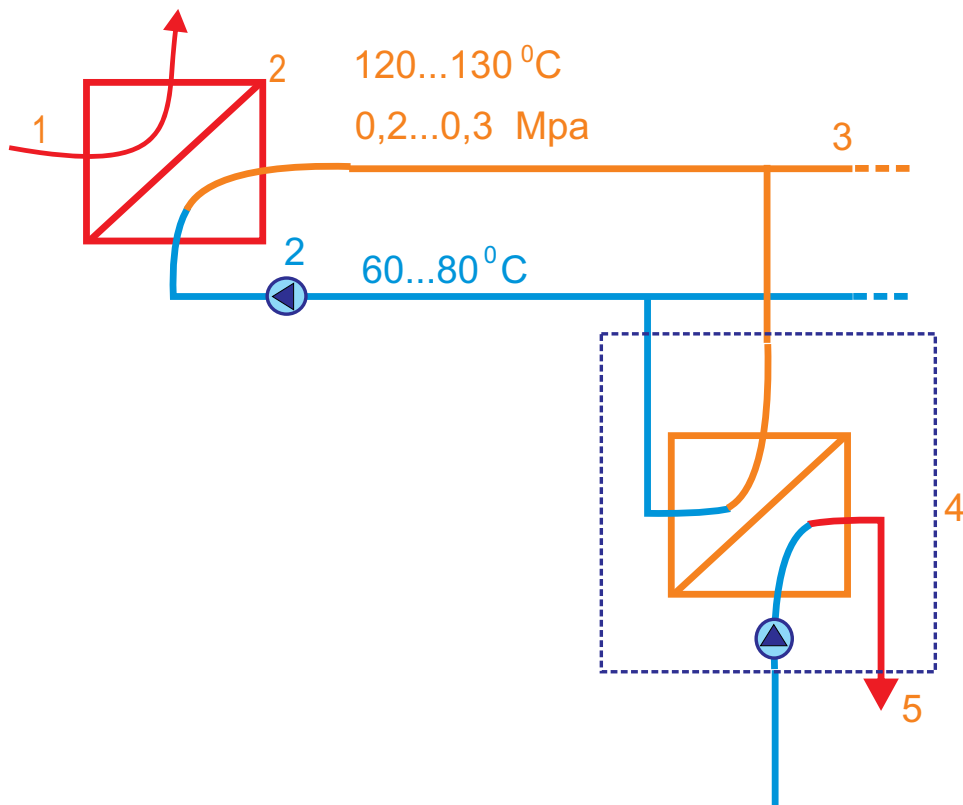
Kõige levinum soojuskandja on vesi. Tal on suur erisoojus (1 kcal/kg °C), mis võimaldab väikese veehulgaga transportida suuri soojushulkasid ilma, et vee temperatuuri oleks vaja tõsta eriti kõrgele (joonis 1.3). Soojuskandja madal temperatuur võimaldab vähendada soojuskadusid tema transpordil. Puuduseks on vee suur erikaal, mis põhjustab suurt energiakulu tema transpordil.



Joonis 1.2. Õhkkeskütte tööpõhimõte: 1 – ahi, 2 – õhu sissevool, 3 – soojaõhukanalid



Joonis 1.3. Vesikeskkütte tööpõhimõte: 1 – kütteseade (kuumaveekatel), 2 – ringluspump, 3 – jaotusmagistraal, 4 – püstik, 5 – küttekeha (konvektor), 6 – reguleerimisventiil

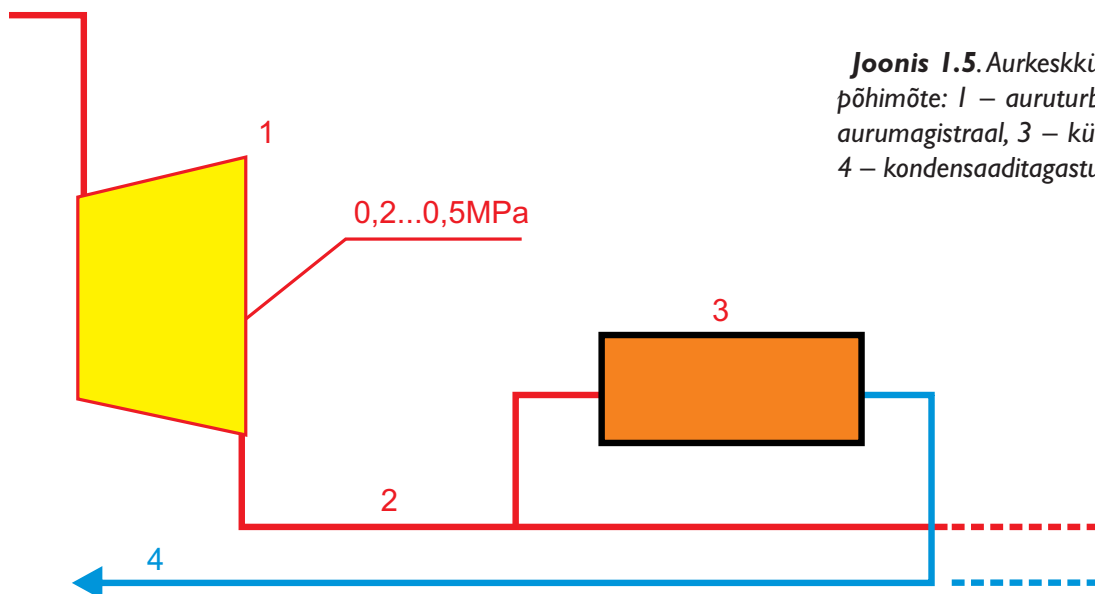


Joonis 1.4. Kaugkütte tööpõhimõte: 1 – soojuskandja, 2 – soojusvaheti (boiler), 3 - soojusmagistraal, 4 – hoone soojussõlm, 5 – sisend keskküttesüsteemi

Aur soojuskandjana, annab oma soojust ära küttekehale kondenseerudes seejuures veeks (joonis 1.5). Kuna vee aurumissoojus on suur, siis võib auruga transportida suuri soojushulki. Tänu väikesele erikaalule on kulutused tema transportile väikesed. Aurukeskkütet kasutatakse peamiselt tööstusettevõtetes suurte ruumide kütteks kauguseni kuni 1 km.

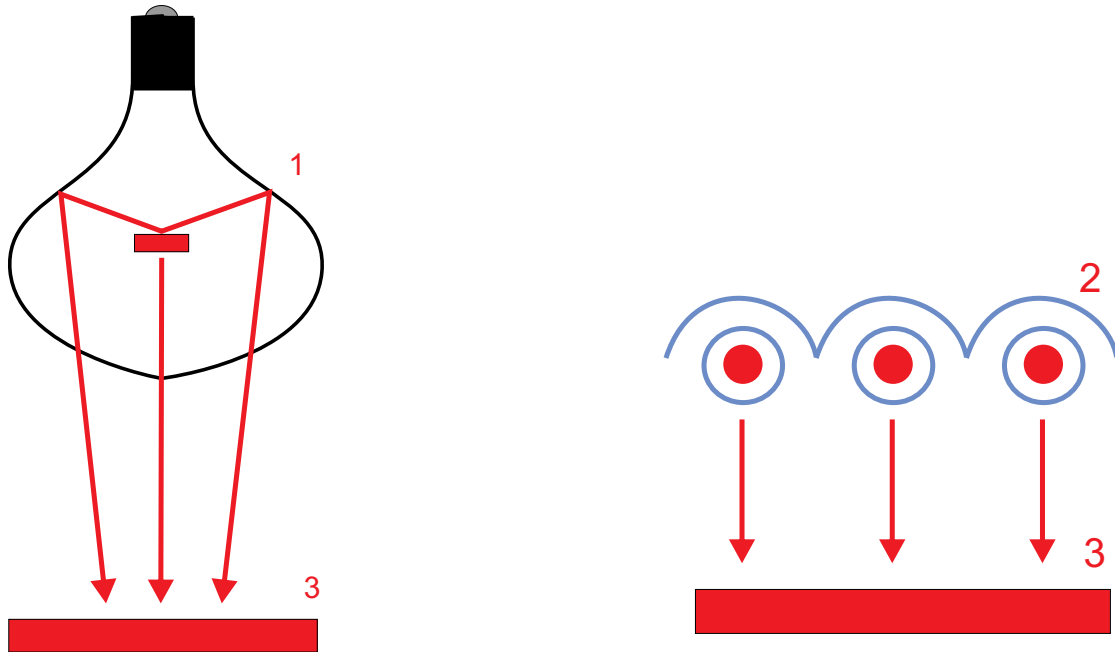
Muudest soojuskandjatest tuleb nimetada tahket soojuskandjat, mida kasutatakse materjalide kuumtöötlemisel, näitena sobivad ka triikraud või jootekolb.

Infrapunase kiirgusena edastatakse soojust värvkatete kuivatamisel, kiirgusküttes jm. Ener-



Joonis 1.5. Aurukeskkütte tööpõhimõte: 1 – auruturbiin, 2 – aurumagistraal, 3 – küttekeha, 4 – kondensaaditagastus

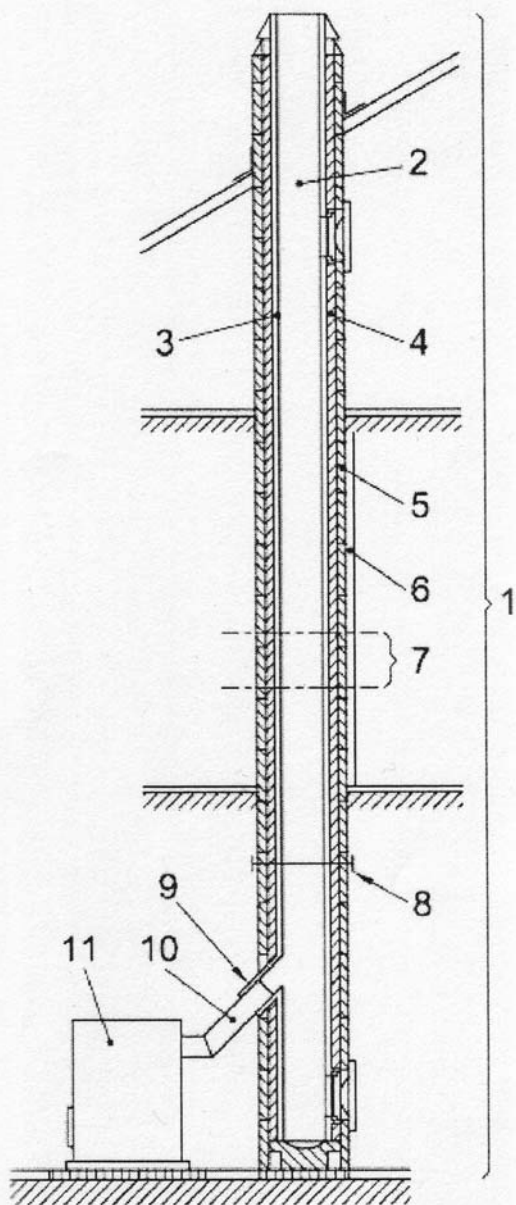
giallikatena kasutatakse enamasti elektrilisi infrapunalampe (joonis 1.6).



Joonis 1.6. Infrapunalampide kasutamine: 1 – infrapuna-pegellamp, 2 – peegelreflektoritega torukujulised infrapunalambid, 3 – kuumutatav ese

Kütmine tagab hoone kasutamiseks vajaliku soojusolukorra. Ruumi soojusolukord mõjutab inimese organismi tugevasti. Selle mõju hindamiseks tuleb lähtuda töö iseloomust. Liiga kõrge temperatuuri puhul inimese vaimne ja füüsiline teovõime langeb. Liiga madal temperatuur põhjustab samuti tööviljakuse languse ning on eriti ohtlik vanuritele ja haigetele. Sisekliima parameetrite normväärtused on kehtestatud Eestis standardiga EVS 839:2003 „Sisekliima“ ja neid käsitletakse õppevahendis „Ventilatsiooni alused“ p 1.3.

Küttesüsteem koosneb Eesti standardi EVS 812-3.2007 järgi kütteseadmest, ühenduslõõrist ja korstnast (joonis 1.7).



Joonis 1.7. Küttesüsteem ja selle peamised osad: 1 – korsten, 2 – suitsulõõr, 3 – lõõri sisesein, 4 – soojusisolatsioon, 5 – välissein, 6 – ümbris või välisvooder, 7 – korstnalõik, 8 – mitmekihilise seinaga korsten, 9 – korstnaliitmik, 10 – ühenduslõõr, 11 – kütteseade

Küttesüsteem tuleb projekteerida ja ehitada nii et oleks tagatud tuleohutus, tõmme ja põlemisgaaside lekkekindlus, pikk kasutusiga ja tugevus. Terve süsteem peab taluma temperatuuri, korrosiooni, puhastamise ja tahma põlemise mõjusid.

Küttesüsteemi valikul tuleks kõigepealt taotleda inimese soojuslikku mugavust. Olulised on ka majanduslikud ja eksploatatsioonilised kaalutlused. Kohtkütte puhul tuleb eriti arvestada tuleohtlikkust.

Küttesüsteemi valikul tuleb arvestada:

- küttesüsteemi poolt loodavate tingimuste vastavust mugavusnõuetele,
- süsteemi ökonoomsust,
- kulutusi soojuskandja transpordiks,
- soojuskadusid soojuse transpordil,
- tuleohtlikkust,
- süsteemi eksploatatsiooni lihtsust ja ohutust,
- küttesüsteemi sobivust hoone konstruktiivse lahenduse ja arhitektuurse planeeringuga.

Hoone energiatarve ja küttesüsteemi valik sõltuvad hoone mahust, arhitektuurist, elanike arvust ja nende harjumustest, ehituse kvaliteedist, ehitustehniliste ja soojustehniliste lahenduste kooskõlast, hoone paiknemisest krundil, ventilatsioonist jne.

2. HOONE SOOJUSPÜSIVUS

2.1. SOOJUSÜLEKANNE

Soojus kandub alati kõrgema temperatuuriga kehalt madalama temperatuuriga kehale. Küttekehadel, mille temperatuur on kõrgem ruumi temperatuurist, kandub soojus ruumi õhule ja piirete sisepindadele. Ruumid kaotavad soojust läbi piirete, mis eraldavad ruumi välisõhust.

Eristatakse kolme liiki soojusülekanne: soojusjuhtivus, konvektsioon, soojuskiirgus.

2.1.1. Soojusjuhtivus

Soojuse ülekandumine toimub aine molekulide liikumisenergia ülekandumise teel molekulilt molekulile. Tahketes kehtes on soojusjuhtivus ainus soojusülekanne viis. Vähesel määral toimub ka vedelikes ja gaasides. Ülekantav soojavoog on võrdeline temperatuuride vahega.

Kui soojusvoog läbib tasapinnalist piiret risti tema pinnaga, siis piiret ajaühikus läbinud soojavoog

$$\Phi = A\lambda \frac{t_1 - t_2}{d},$$

kus Φ – soojavoog W, A – piirde pindala m², λ – soojusjuhtivuse tegur W/mK, t_1 ja t_2 – piirde sise- ja välispinna temperatuurid K, d – piirde paksus m.

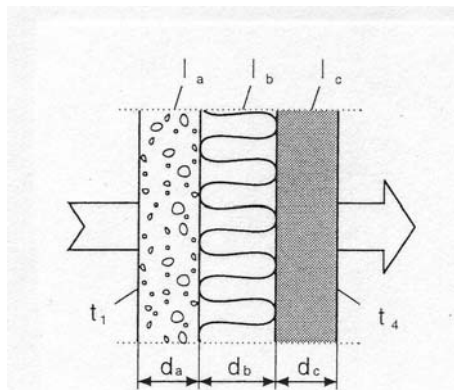
Soojusjuhtivuse tegur λ on aine omadus. Mõnede ainete soojusjuhtivuse tegurite väärtusi: vask – 380-400; teras – 40-60; roostevaba teras – 15-20; jää – 2,2; betoon 1-1,5; vesi – 0,5; tellismüür – 0,45-0,6; kipsplaat – 0,2-0,25; puit – 0,1-0,15; klaasvill ja kivivill – 0,03-0,04; õhk – 0,024; PVC vahtplast – 0,017-0,02.

Mida suurem on materjali mahukaal, seda paremini juhib ta soojust. Soojusisolatsiooniks kasutatakse tavaliselt kergeid materjale. Kiulistel ja kihulistel materjalidel (puit) on soojusjuhtivus piki- ja ristikiudu või kihti erinev.

Tahkete materjalide soojusjuhtivus suureneb temperatuuri tõustes.

Oluliselt mõjutab ehitusmaterjalide soojusjuhtivust niiskus. See tuleneb sellest, et õhu soojusjuhtivus on vee omast tunduvalt väiksem. Kui materjali poorid on täidetud õhuga on tema soojusjuhtivus väike. Kui õhk poorides asendub veega, siis suureneb materjali soojusjuhtivus. Veelgi enam suureneb materjali soojusjuhtivus kui vesi poorides jäätub.

Hoonete piirded koosnevad üldjuhul mitmest materjalikihist (joonis 2.1).



Joonis 2.1. Soojavoog läbi mitmekihilise sein

Et sama soojavoog läbib kõiki kihte, siis võib soojavoo arvutada valemiga

$$\Phi = A \frac{t_1 - t_4}{\frac{d_a}{\lambda_a} + \frac{d_b}{\lambda_b} + \frac{d_c}{\lambda_c}},$$

kus t_1 – piirde sisepinna temperatuur, t_4 – välispinna temperatuur, d_i – kihi paksus ja λ_i – vastava kihi soojusjuhtivuse tegur.

2.1.2. Konvektsioon

Soojuse ülekandumine toimub vedelikes ja gaasides osakeste ümberpaiknemise tagajärjel. Konvektiivne soojusülekanne võib toimuda tahke keha pinna ja teda ümbritseva vedeliku või gaasi vahel kui nende temperatuurid on erinevad. Puutudes vastu tahke keha pinda, vedeliku või gaasi osakesed kas soojenevad või jahtuvad ja eemaldudes pinnast osalevad juba iseseisvalt konvektiivses soojusülekandes.

Konvektiivselt ülekanduv soojavoo on arvutatav valemiga

$$\Phi = h_c A(t_1 - t_2),$$

kus Φ on soojavoo W , h_c - soojusülekanne tegur konvektsioonil $W/m^2 K$, A – piirde pindala m^2 , t_1 – pinna temperatuur, t_2 – vaba aine (vedeliku või õhu) temperatuur pinnast kaugel.

Selle valemiga võib arvutada konvektiivset soojusülekannet nii ruumiõhult piirde sisepinnale kui ka soojuskandvalt vedelikult või gaasilt küttekeha sisepinnale.

Kui soojuse ülekandumine toimub ainult temperatuurierinevuste tõttu, siis on tegemist loomuliku konvektsiooniga. Kui aga ülekandumine on tingitud välisest mõjust (tuul, ventilaator), siis on tegemist sundkonvektsiooniga. Loomulik konvektsioon võib olla laminaarne või turbulents. Küttekeha pinnal on vool tavaliselt turbulents. Ruumi seinte pindadel on vool väikese temperatuurierinevuse tõttu ligi poole kõrguseni laminaarne.

Hoone välispiiretel sõltub konvektiivne soojusülekanne oluliselt tuule kiirusest ja vähe välispinna ja välisõhu temperatuuride vahest.

2.1.3. Soojuskiirgus

Soojuse ülekandumine kiirguse teel toimub kehade vahel, mida eraldab kiirgust läbilaskev keskkond. Iga soe keha kiirgab elektromagnetilisi laineid infrapunasel lainepikkusel. Suurem osa energiast kandub üle lainepikkustel vahemikus 0,3 – 50 μm . Nähtava valguse lainepikkuse diapason on 0,38 – 0,7 μm . Mida kõrgem on keha temperatuur, seda suurem osa kiirgusenergiast kandub üle lühematel lainetel. Keha temperatuuri langemisel nihkub kiirguse intensiivsuse maksimum pikemate lainete suunas.

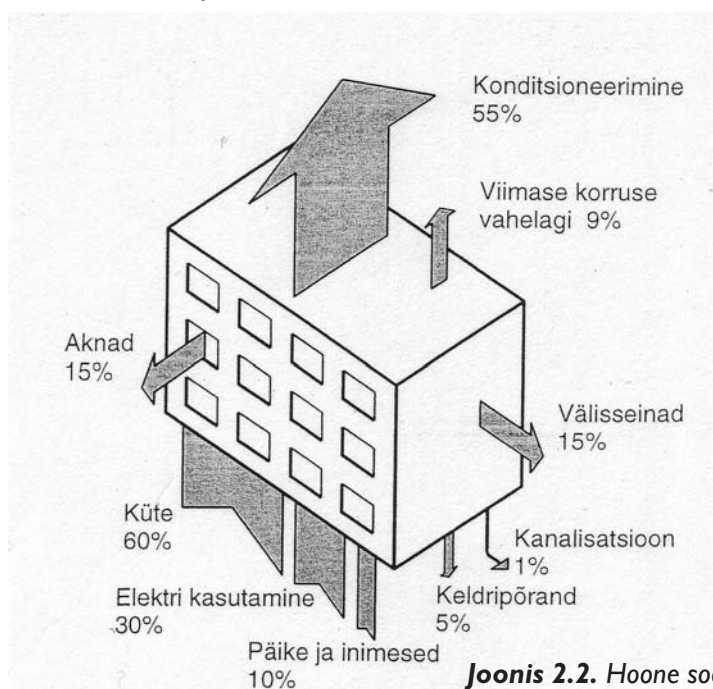
Kui infrapunased kiired langevad mingile kehale, siis osa neist peegeldub, osa neeldub ja osa läbib keha. Neid osi väljendatakse neeldumisteguriga α , peegeldusteguriga ρ ja läbipaistvusteguriga τ . Nende summa on $\alpha + \rho + \tau = 1$. Tegurite väärtused sõltuvad temperatuurist, pinna omadustest, kiirguse lainepikkusest, kiirguse lähte- ja langemisnurkadest. Näiteks läbib nähtav lühilainekiirgus hästi tavalist aknaklaasi ($\tau = 0,8$), kuid pikklainekiirguse suhtes on see peaaegu läbimatu ($\tau = 0,2$). Päikese kiirgus läbib õhu ja aknaklaasi neid oluliselt soojendamata, küll aga soojenevad toas olevad esemed. Lääkivad pinnad, eriti aga peegelpinnad peegeldavad soojuskiirgust ise sejuures soojenemata.

Soojust kiirgavad ka ruumides paiknevad küttekehad.

2.2. SOOJUSKAOD LÄBI HOONE PIIRETE

Hoone põhiülesanne on mugava ja tervisliku sisekliima loomine. Selle oluliseks osaks on ruumide sisetemperatuur, mis peab vastama standardile. Meie kliimas tähendab see hoonete kütmise vajadust suurema osa aastast. Kütmisega hoonesse antud soojus hajub sealt läbi piirete,

milleks on välisseinad, viimase korruse lagi, aknad, uksed, keldripõrand. Hoone soojuskadudest annab ülevaate joonis 2.2.



Joonis 2.2. Hoone soojusenergia allikad ja tüüpilised sojuskaod

Soojusvahetus hoone ja väliskeskkonna vahel toimub eelpool kirjeldatud soojusülekanne protsessidena läbi piirete. Kõigepealt antakse ruumiõhu soojus välispiirete sisepindadele. Ruumis olev õhk soojeneb kokkupuutel küttekehadega ja inimestega ning jahtub liikudes piki välispiirete sisepindu. Toimub konvektiivne soojusülekanne. Samal ajal kiirgavad küttekehad ja ruumis olevate esemete pinnad soojust, mille neelavad välispiirete sisepinnad. See on soojusülekanne kiirgusena.

Välispiirete sisepinnalt kandub soojus edasi tema välispinnale, kuna piire ise on soojust juhtivast materjalist. Toimub soojusülekanne soojusjuhtivuse teel. Soojusülekanne piirete välispinnal on analoogne, kuid vastupidine ruumi sees toimuvale. Jahe välisõhk soojeneb puutudes kokku piirete välispinnaga. Samaaegselt kiirgab piirete välispind soojust, mille neelab väliskeskkond.

Püsival režiimil, kui sise- ja välistemperatuurid ei muutu, on hoone piirete sisepinna poolt vastuvõetud, piiret läbinud ja välispinna poolt ümbritsevale keskkonnale üleantud soojushulgad omavahel võrdsed ning võrduvad ruumist väliskeskkonda kandunud soojushulgaga. Kehtib soojustasakaal. Piirete sisepind ei saa võtta vastu rohkem soojust kui välispind ära annab. Kui see nii ei oleks, siis peaks osa soojust salvestuma piirdes. See tähendaks piirete temperatuuri pidevat tõusu, mida aga ei toimu.

Kõik eelöeldu kehtib ühekihiliste piirete kohta. Tegelikult on kasutatavad piirded mitmekihilised. Seda nii arhitektuurilistel, konstruktiivsetel, majanduslikel, eksploatatsioonilistel, soojustehnilistel jm põhjustel. Reeglina on kergematel materjalidel suurem soojustakistus, kuid väiksem kandevõime. Seetõttu tehakse piirded nii kandvatest kui ka soojustpidavatest kihtidest. Mitmekihilise piirete üldine soojustakistus on üksikute kihtide soojustakistuste summa.

Piirete soojustakistust saab mõjutada isolatsioonikihi soojustakistuse ja paksuse valikuga. Isolatsioonikihi paksuse suurendamise efekt väheneb aga tunduvalt kui see ületab 200 mm. Siis hakkab ilmuma külmasildade mõju. Külmasild tekib hoone välispiirete soojustuse kohaliku vähenemise tulemusena. Kõige tavalisemad külmasillad on isolatsioonikihti läbivad või selle paksust vähendavad talad, karkassid, aknasüvendid jm.

Õhu väikest soojuserijuhtivust saab ära kasutada piirete soojustakistuse suurendamiseks jättes neisse kinnised õhkvaheed. Õhkvahele levib suurem osa soojust konvektiivse ja kiirgusliku soo-

jusülekande teel ja väike osa soojusjuhtivuse teel. Õhkvahelaiuse suurendamine ei muuda oluliselt konvektiivseid õhuvoole ja soojuskiirguse levikut, mistõttu laiade õhkvahede soojustakistus ei ole oluliselt suurem kui kitsastel. Seega on otstarbekam ühe laia õhkvahelaiuse asemel kasutada mitut kitsast, näiteks kolmekordsed aknad. Laiad õhkvahed on konvektiivse ja kiirgusliku soojusülekande vältimiseks mõttekas täita poorse materjaliga, näiteks mineraalvatiga. Et talvel on õhk kuivem, siis on õhkvahelaiuse soojustakistus talvel suurem kui suvel.

Ventileeritavaid õhkvahesid ei saa käsitleda kui soojusisolatsioonikihte. Välisõhuga ventileeritav õhkvahelaiuse vähendab tunduvalt piirde soojustakistust. Nad on vajalikud selleks, et õhutada piirdesse pandud täidismaterjali temperatuuri niiskumise vältimiseks.

Piirde sisetemperatuure tuleb jälgida veeauru kondenseerumise ja jäätumise vältimiseks. Eelkõige kondenseerub niiskus aknale, kuna aknapindade temperatuur erineb tunduvalt ruumi õhutemperatuurist.

3. HOONETE KÜTMISVIISID

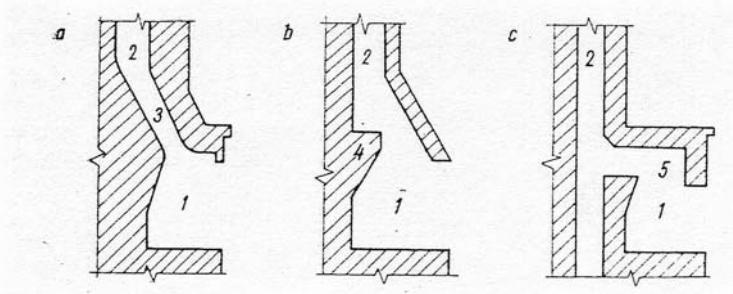
3.1. KOHTKÜTE

3.1.1. Kaminad

Kamina eelkäijaks oli lahtine tulease. Tänapäeval kasutatakse kaminakütet pehme kliimaga aladel. Eestis ei ole otstarbekas kasutada kaminat ruumide kütmiseks. Lahtisel tulel kaminas on peamiselt dekoratiivne otstarve ja emotsionaalne mõju inimestele.

Kamin soojendab ruumi kaminaavast kiirgava soojusega. Kütmise lakkamisel lõpeb ka soojuseraldus. Mitmesuguste konstruktiivsete võtetega on püütud kamina soojuse salvestusvõimet tõsta. Selleks juhatakse suitsugaasid läbi lõõride, milles osa soojust salvestub ja hakkab eralduma pärast kütmise lõpetamist. Nii muutub kamin ahjusarnaseks, kuid on sellest tunduvalt väiksema kasuteguriga tänu lahtisele tulekoldele. Õhu jahutava toime vähendamiseks võib kasutada klaasuksi kamina ees. Leekide ees olev klaas takistab aga osaliselt soojuskiirguse pääsu ruumi ja kaotab osa lahtise tule meeleolust.

Kamina oluliseks omaduseks on võime õhutada ruume. Kamina kudedes on põlemisõhu vajadus samas suurusjärgus ruumi õhuvahetusega. Kütus põleb kaminas suure õhuhulga juuresolekul. Põlemisest võtab vahetult osa tühine kogus koldesse imetavast õhust. Liigne õhk voolab kaminast korstna kaudu välja ja haarab kaasa õhku ruumist. Kaminasse imetud õhk asendub ruumi infiltreeruva värske õhuga. Liiga tihedalt suletud ruumides võib tekkida vaakum, sest korstna kaudu lahkunud õhk ei asendu küllalt kiiresti, ja kamin hakkab suitsu sisse ajama. Põlemisõhku võib anda kaminasse omaette õhutoru abil otse väljast või akna avamisega kamina kudemise ajal. Suitsu sisseajamise põhjuseks võivad olla ka kamina ülekoormamine kütusega, külm korsten ning kaminaava ja korstnalõõri ristlõigete ebaõige vahekord. Viimane peaks olema 10 : 1 vähemalt 6 m kõrguse korstna puhul. Mida kõrgem on korsten, seda väiksem võib see suhe olla. Tõmbe parandamiseks soovitatakse kamina kolle ühendada korstnaga kitsa suitsukäigu nn difuusori abil (joonis 3.1).



Joonis 3.1. Kaminade konstruktsioone: a – difuusoriga kamin, b – suitsuhambaga kamin, c – suitsuruumiga kamin (1 – kolle, 2 – lõõr, 3 – difuusor, 4 – suitsuhambas, 5 – suitsuruum)

Kamina tõmbe parandamiseks võib korstna otsa panna suitsutõmburi.

Kamina kolle võib avaneda ühele, kahele, kolmele või neljale küljele. Viimased on tavaliselt välikaminad. Kamina kolle võib olla nii umbse põhjaga kui ka kaminarestiga, mille all asub tuhasahtel. Koldeesine põrand peab olema mittepõlevast materjalist, et vältida süttimisohtu.

Kamina korsten võib asuda kas kamina taga (joonis 3.1. c) või kamina kohal (joonis 3.1. a, b). Kamina korstnalõõril peab olema siiber, sest mittekõetav kamin võib intensiivse tõmbe tagajärjel ruumi liigselt jahutada.

3.1.2. Ahjud

Ahiküte on väga levinud kütmissviis vanemates hoonetes ja tänapäevalgi populaarne väikeelamutes. Kulutused ahjude ehitamisel on väikesed ja ahi on hea ruumi õhutaja. Ahjud kasutavad enamasti kohalikke kütuseid ja neil on küllalt kõrge kasutegur (kuni 75%).

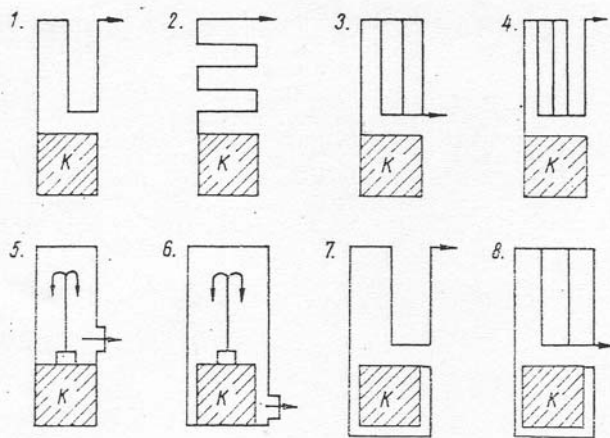
Ahikütteil on ka puudusi: on tuleohtlik, on tömahukas (kütuse veoks ja säilitamiseks on vaja transporti ja hoiuruume), ahjusid ja korstnaid tuleb perioodiliselt puhastada, ahi võtab enda alla kasulikku põrandapinda, vingugaasimürgistuse oht ahju ebaõige kütmise korral.

Ahjusid liigitatakse soojusmahtuvuse järgi suure ja keskmise soojussalvestusega ning soojust mittedalvestavateks. Suure soojussalvestusega ahjud on paksuseinalised (koldes vähemalt 12 cm, mujal vähemalt 6 cm). Keskmise soojussalvestusega on õhukeseseinalised ahjud (koldes alla 12 cm, mujal 4...6 cm). Soojust mittedalvestavad on voodrita või osalise õhukese voodriga metallahjud.

Soojust salvestavate ahjude pinna välistemperatuur ei ületa mõõdukal kütmisel 90°C. Tugeval kütmisel võib mõnes kohas temperatuur tõusta kuni 120°C.

Soojust mittedalvestavate ahjude pinna välistemperatuur võib olla kõrgem ulatudes 160...200°C. Seega on need tuleohtlikumad.

Lõõride paigutuse järgi eristatakse järjestikuste ja paralleelsete lõõridega ning lõõrideta ahje (joonis 3.2)



Joonis 3.2. Ahjude lõõride paigutusskeemid: 1 ja 2 – järjestikku ühendatud lõõrid, 3 ja 4 – paralleelselt ühendatud lõõrid, 5 – lõõrideta kuppelahi, 6, 7 ja 8 – alt soojenevad ahjud (K – ahju kolle)

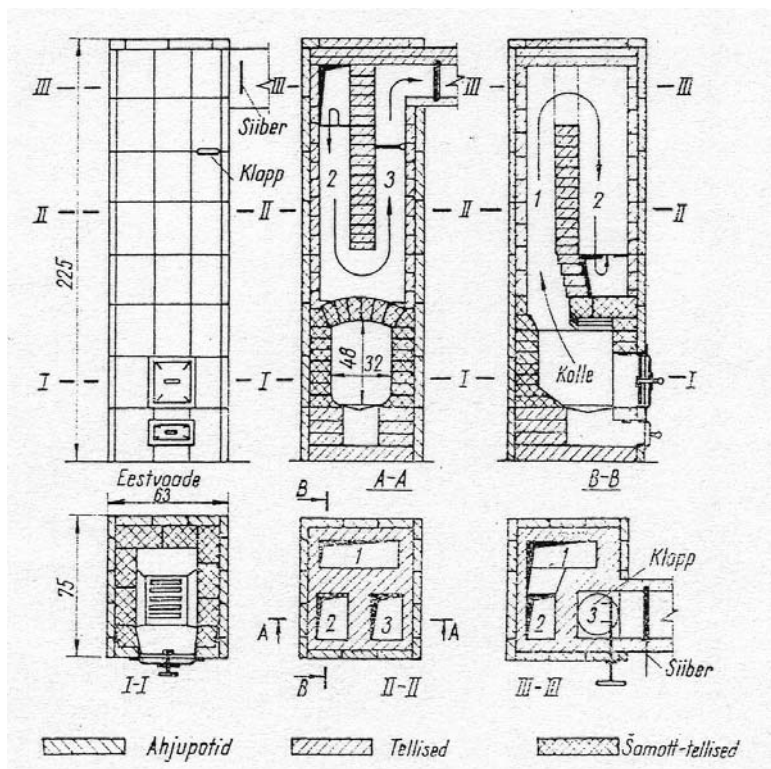
Ahju lõõrid võivad olla nii vertikaalsed kui ka horisontaalsed.

Ahju aktiivse mahu suurendamiseks võib suitsugaasid suunata ümber tuharuumi, mis võimaldab soojendada ka ahju alumist osa.

Ahjud ehitatakse parema tõmbe saamise huvides korstnate lähedale. Korstnad aga omakorda ehitatakse hoonete keskele, sest välisseinas paiknev korsten jahtub intensiivselt ja see halvendab tõmmet. Ühe ahjuga on otstarbekas kütta mitut ruumi.

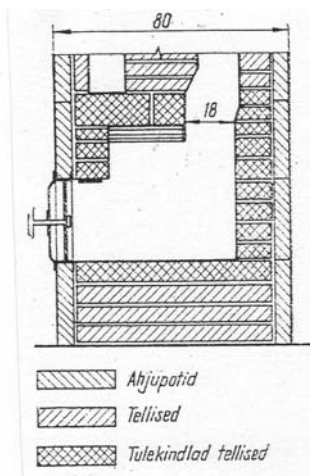
Ahjude ladumiseks kasutatakse glasuurituid või glasuurimata ahjupotte ja punaseid telliseid. Kolded vooderdatakse seestpoolt tulekindlate kividega. Ahjude metalloosade – restid, luugid, ukseid, klappid jm valmistatakse hallmalmist, mis talub kõrget temperatuuri ja ei korrodeeru.

Tüüpilise kolme püstlõõriga ahju eestvaade ja lõiked on toodud joonisel 3.3. Nelja või enama lõõride arvuga ahju konstruktsioon on analoogiline.

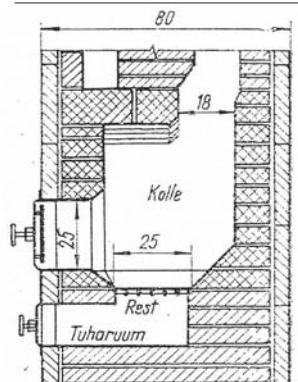


Joonis 3.3. Kolme püstlõõriga ahi

Ahju koldes toimub kütuse põlemine. Kolde ehitus peab vastama kasutatavale kütusele. Vanemates ahjudes on umbkolded (joonis 3.4). Kütus asetatakse kolde põrandale ja põlemiseks vajalik õhk tuleb koldesse läbi ukse. Selle koldetüübi puuduseks on kütuse mittetäielik põlemine. Alused kütusekihid ei põle täielikult ära ja mattuvad tekkiva tuhakihi alla.



Joonis 3.4. Umbkolle

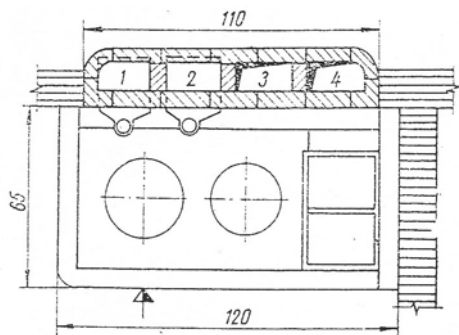


Joonis 3.5. Restkolle

Restkolletes (joonis 3.5) asetseb kütus resti peal, ahju uks on suletud ja kütuse põlemiseks vajalik õhk antakse läbi resti. Resti pilud jaotavad põlemisõhu ühtlaselt kütuse alla ja põlemine on täielikum. Restkoldel on põlemistemperatuur ja kasutegur ca 20% kõrgem kui umbkoldel. Restkoldes on võimalik põletada igat liiki tahket kütust. Tuhk vajub läbi resti tuharuumi ja ei takista kütuse põlemist.

3.1.3. Pliidid

Üheaegselt ruumi kütmist ja toiduvalmistamist võimaldab soemüüriga pliit. Pliidi kütmisel teivad kuumad suitsugaasid juhatakse soemüüri lõõridesse, mille seinad kuumenevad ja annavad soojust edasi ruumile (joonis 3.6).



Joonis 3.6. Soemüüriga pliit: 1 – suvelõõr, 2, 3 ja 4 – talvelõõrid

Soemüüriga pliit kuulub väikese soojussalvestusega ahjude liiki, mis kütmisel kiiresti soojenevad ja kütmise lõpetamise järel suhteliselt kiiresti jahtuvad.

Pliit ja soemüür võivad olla ehitatud nii tellistest kui ka ahjupottidest. Pottidest soemüür on õhem ja seega ka väiksema soojusmahtuvusega. Pliidi soemüür on tavaliselt kolme vertikaallõõriga, mis on omavahel ühendatud horisontaallõõridega, ja vertikaalse suvelõõriga. Suvel, kui kütta pole vaja, lastakse kuumad suitsugaasid läbi suvelõõri otse korstnasse.

Pliidi küttekolle peab olema restiga. Koldes tekkiva soojust täielikumaks ärakasutamiseks võivad koldesse olla paigutatud nn pliidi pudelid, mis kujutavad endast küttekeha. Need on vasest, malmist või tsingitud terasest torud, mis ringleb vesi. Levinud on selliste torude paigaldamine metallkestaga pliitidesse. Kolde leek ja kuumad suitsugaasid soojendavad küttekehast läbivoolavat vett, mida kasutatakse kas soojaveesüsteemis või ruumi kütteks.

3.2. KESKKÜTE

Vesikeskküttesüsteemi kuulub sooja tootmine, jaotamine ja tarbimine. Toodetud soojus antakse vesikeskküttes isoleeritud torustikus ringleva soojakandja – vee, auru või õhu kaudu ruumides olevatele küttekehadele. Vesi on neist parim soojakandja. Vee temperatuuri reguleeritakse vastavalt hoone kütmisvajadusele olenevalt välistemperatuurist. Vee soojendamine võib toimuda kaugküttesüsteemi soojussõlmes või hoone katlamajas kütuste põletamisega või elektriga, soojuspumbaga, päikeseküttega.

Soojajaotusvõrk koosneb torustikust, mis ühendusviisi järgi hoones liigitatakse kahetorusüsteemiks, ühetorusüsteemiks või kollektorsüsteemiks. Vesi ringleb jaotusvõrgus tänu soojendatud ja jahtunud vee erikaalude erinevusele loomuliku tsirkulatsiooniga või ringluspumba abil. Viimane on efektiivsem.

Jaotusvõrgus ringlevalt veelt kandub soojus küttekehade kaudu ruumidesse. Küttekehi on mitmesuguse konstruktsiooniga, kuid levinuimad neist on radiaatorid. Ruumis vajalik soojakogus tehakse kindlaks soojusarvutustega, mis võtavad arvesse soojakaod läbi piirete, infiltratsiooni ja ventilatsiooni. Küttekehasse saabuva vee (t_p - pealevooluvee temperatuur) ja tagasi voolava vee (t_t - tagasivooluvee temperatuur) temperatuuride vahe $t_p - t_t$ ning vooluhulk määravad

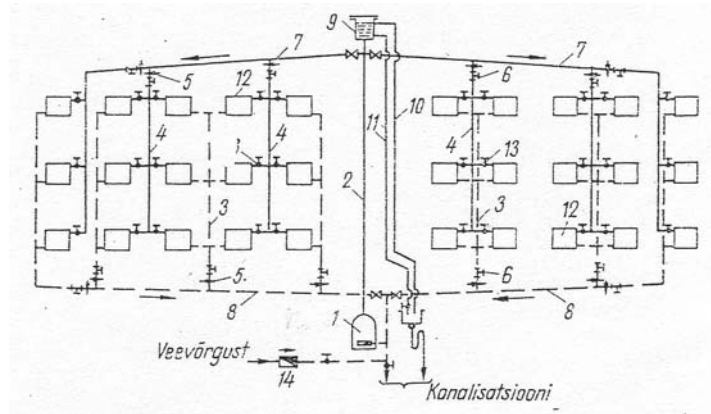
ruumi eraldunud soojushulga. Mida suurem on temperatuuride vahe, seda väiksem võib olla vooluhulk ja torude läbimõõt sama soojakoguse saamiseks. Samal ajal, kui küttekeha keskmine temperatuur alaneb, peab tema küttepind olema suurem.

Kui temperatuuride vahe on väike, tuleb torude läbimõõt suurem, kuid küttekehade küttepind väiksem. Üldkasutatavad pealevooluvee ja tagasivooluvee temperatuuride suhted on järgmised: $t_p / t_t = 70 / 40^\circ\text{C} ; 80 / 50^\circ\text{C} ; 90 / 70^\circ\text{C} .$

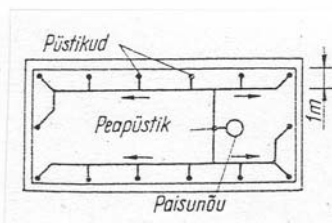
3.2.1. Kahetorusüsteem

Kesküttekatalad või sojussõlmed asuvad tavaliselt hoonete keldrikorrustel. Katlast väljuv vesi liigub pealevoolu magistraaltoru mööda püstikutesse ja sealt radiaatoritesse. Radiaatoritest väljuv vesi liigub püstikutesse ja sealt tagasivoolu magistraaltoru kaudu katlasse.

Kahetorusüsteem on kõige levinum jaotusvõrk. Üksteise kohal asuvad radiaatorid on ühendatud korruseid läbivate püstikutega. Püstikud on ühendatud pealevoolu ja tagasivoolu magistraaltorudega. Magistraaltorud ühendavad soojaallikat (katel või sojussõlm) küttevõrguga (joonis 3.7).



Joonis 3.7. Keskütte kahetorusüsteem: 1 – katel, 2 – peapüstik, 3 – tagastuspüstik, 4 – toitepüstik, 5 – korkkraan, 6 – korgiga kolmik, 7 – pealevoolu magistraal, 8 – tagasivoolu magistraal, 9 – paisupaak, 10 – ülevoolutoru, 11 – signaalitoru, 12 – radiaatorid, 13 – reguleerimiskraanid, 14 – tagasilöögiklapp



Joonis 3.8. Pealevoolu magistraaltoru paigutus põõningul

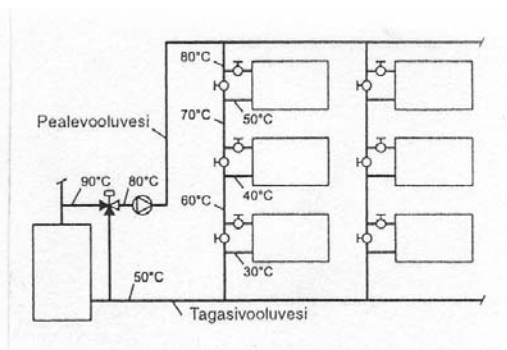
Pealevoolu magistraaltoru võib asuda hoone põõningul (üvaltjaotusega kahetorusüsteem, joonised 3.7 ja 3.8) või keldris (altjaotusega kahetorusüsteem). Katlast juhib vee pealevoolu magistraaltorusse peapüstik. Magistraaltoruga on ühendatud toitepüstikud, mida mööda liigub soe vesi radiaatoritesse. Seal jahtunud vesi liigub mööda teist püstikut (joonisel 3.7 märgitud punktiiriga) alla tagasivoolu magistraaltorusse ja sealt katlasse. Süsteemi kõige kõrgemasse punkti paigutatakse paisunõu. Kesküttesüsteemi veega täitmine toimub alt. Seejuures süsteemi täitnud õhk surutakse altpoolt tuleva vee poolt välja paisunõu kaudu. Täielik õhu eemaldamine on vajalik keskkütte normaalseks toimimiseks. Vee võime gaase lahustada väheneb tema temperatuuri tõustes. Seega eraldub õhk veest vaid katlas, kus tõstetakse vee temperatuuri. Süsteemis eneses vesi jahtub ja tema võime lahustada õhku suureneb. Seega keskküttesüsteemis ei eraldu õhk veest. Õhk võib sattuda keskküttesüsteemi vaid juhuslikult, näiteks remondi ajal.

Kõik püstikud on süsteemist eraldatud korkkraanidega. See on vajalik selleks, et ühe radiaatori remondi korral ei tuleks veest tühjendada kogu süsteemi. Vee eemaldamiseks püstikust pärast korkkraanide sulgemist paigaldatakse püstikutele üles ja alla korgiga kolmikud. Alumine kolmik vee välja- ja sisselaskmiseks, ülemine õhu juurde- ja väljapääsuks.

Igale radiaatorile on vaja tagada arvutuslik vooluhulk (joonis 3.7). Et kaugused soojussõlmest radiaatoriteni on väga erinevad, siis on erinevad ka torustike pikkused ja rõhukaod. Need erinevused mõjutavad vooluhulka torustikes. Vooluhulkade tasakaalustamiseks on jaotustorustikele paigaldatud reguleerimisventiilid. Need on püstikute alguses ja radiaatorite ees. Reguleerimisventiilidega tagatakse igale radiaatorile vajalik vooluhulk.

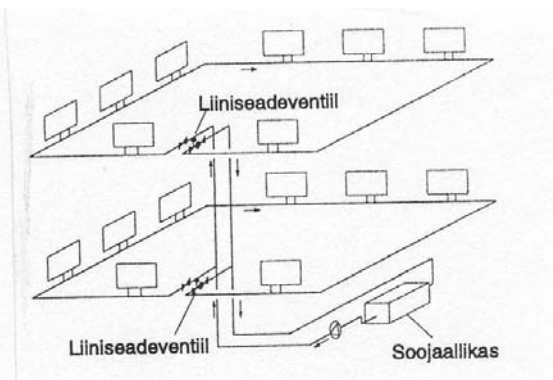
3.2.2. Ühetorusüsteem

Ühetorusüsteem erineb kahetorusüsteemist selle poolest, et radiaatorisse antav ja sealt tagastav soojuskandja liigub mööda ühte ja sama toru (joonis 3.9). Sellest tuleneb süsteemi oluline omadus – piki toru voolu suunas alaneb radiaatorite temperatuur. Vajaliku soojushulga saamiseks tuleb suurendada radiaatorite küttepinda või seda läbivat vooluhulka.



Joonis 3.9. Keskkütte ühetorusüsteem

Kahetorusüsteemiga võrreldes torustiku pikkus väheneb, kuid läbimõõt suureneb, sest püstikut läbiv vooluhulk on suurem. Kui ühe püstikuga tuleb ühendada palju radiaatoreid, siis muutub toru läbimõõt ebaotstarbekalt suureks. Sel juhul kombineeritakse ühe- ja kahetorusüsteeme omavahel nii, et hoone kahetorusüsteemiga ühendatakse korruste ühetorusüsteemid. Radiaatorid ühendatakse torustikuga kolmikventiilidega, mille abil saab nii vooluhulka reguleerida kui ka radiaatorist mööda juhtida (joonis 3.10).



Joonis 3.10. Kombineeritud ühe- ja kahetorusüsteem

3.3. KAUGKÜTE

Kaugküte on tsentraalne kütmissviis, kus tervet linnaosa köetakse ühest soojusallikast.

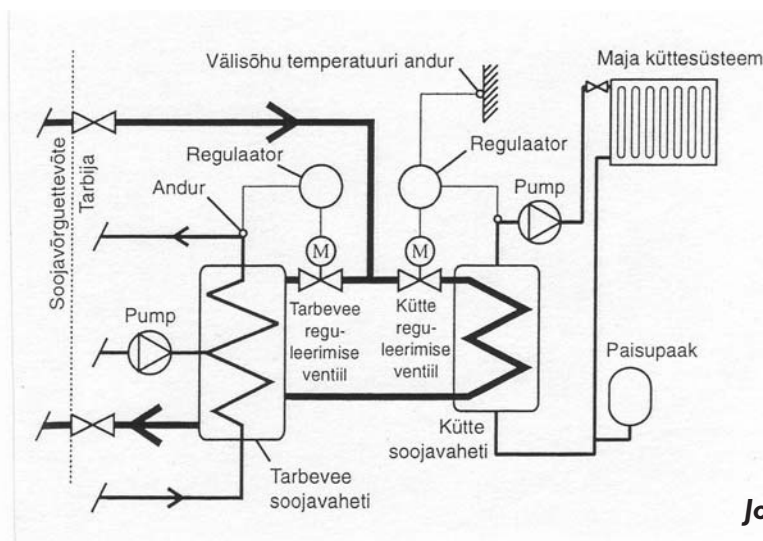
Kaugkütmise eeliseks on see, et suured katlamajad on efektiivsemad kui väikesed. Neil on parem kasutegur, efektiivsemad puhastus- ja reguleerimisseadmed, odavamad kütusehanked, keskkonnasõbralikumad.

Katlamajas soojendatud vesi juhitakse mööda maa-aluseid torustikke – soojusvõrke tarbijateni. Korrosiooni ja katlakivi tekkimise vältimiseks töödeldakse soojusvõrkudes ringlevat vett keemiliselt. Tarbijateks võivad olla hoonete keskküttesüsteemid, kuumaveesüsteemid, õhu eelsoojendamise ventilatsioonisüsteemid, tehnoloogilised seadmed. Soojusvõrkudesse on

otstarbekas suunata tarbijatele võimalikult kõrge ja tagastada võimalikult madala temperatuuriga vett. Enamasti on peaveoolava ülekuumendatud vee temperatuur 115...150°C ja tagasivoolava vee temperatuur 40...70°C. Soojusvõrku peaveoolava vee temperatuuri reguleeritakse vastavalt välisõhu temperatuurile. Mida madalam see on, seda kõrgem on võrku suunatava vee temperatuur. Suveperioodil, kui tööle jäävad vaid kuumaveesüsteemid, alandatakse soojusvõrku juhitava vee temperatuuri 70°C.

Ülekuumendatud vee keemise vältimiseks on vesi soojusvõrkudes ülerõhu all. Rõhu suurus oleneb vee temperatuurist, soojusvõrkude ulatusest ja maapinna reljeefist. Rõhkude erinevus peaveoolu- ja tagasivoolutorustikes peab olema piisav võrku ühendatud tarbijate normaalseks tööks. Rõhkude erinevus on suurem soojusallika läheduses, kus asub tsirkulatsioonipump. Soojusvõrgu alguses olevat kõrget rõhku vähendatakse vahetult enne tarbijat, kuna ta ei vaja seda. Tarbija jääb tööle tagasivoolutorustikus valitseval rõhul, mis on enamasti 5...8 bari.

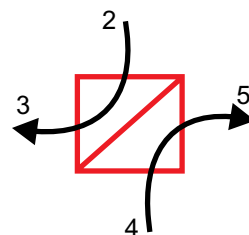
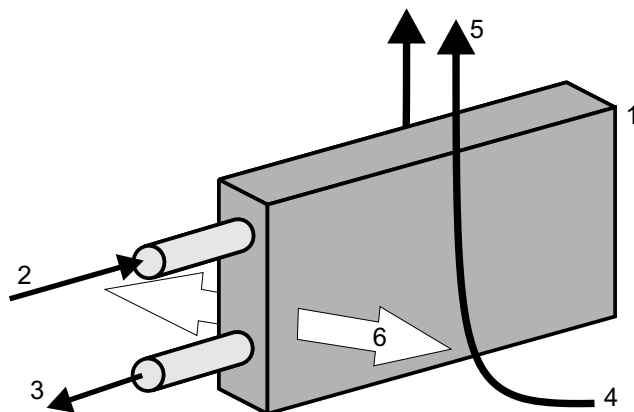
Kaugkütte tarbijad ühendatakse soojusvõrkudega soojussõlmes soojusvahetite abil. Soojusvõrgus tsirkuleeriv vesi läbib soojusvaheti ja soojendab seal ringlevat küttesüsteemi ja/või kuuma tarbeveesüsteemi vett, seejuures nad ei segune (joonis 3.11).



Joonis 3.11. Kaugkütte soojussõlm

Soojusvaheti abil soojusvõrguga ühendatud küttesüsteemid säilitavad kõik individuaalkesk- kütte omadused. Soojusvahetit võib vaadelda kui keskküttekattel ja temaga võib ühendada nii kahe- kui ka ühetorusüsteeme.

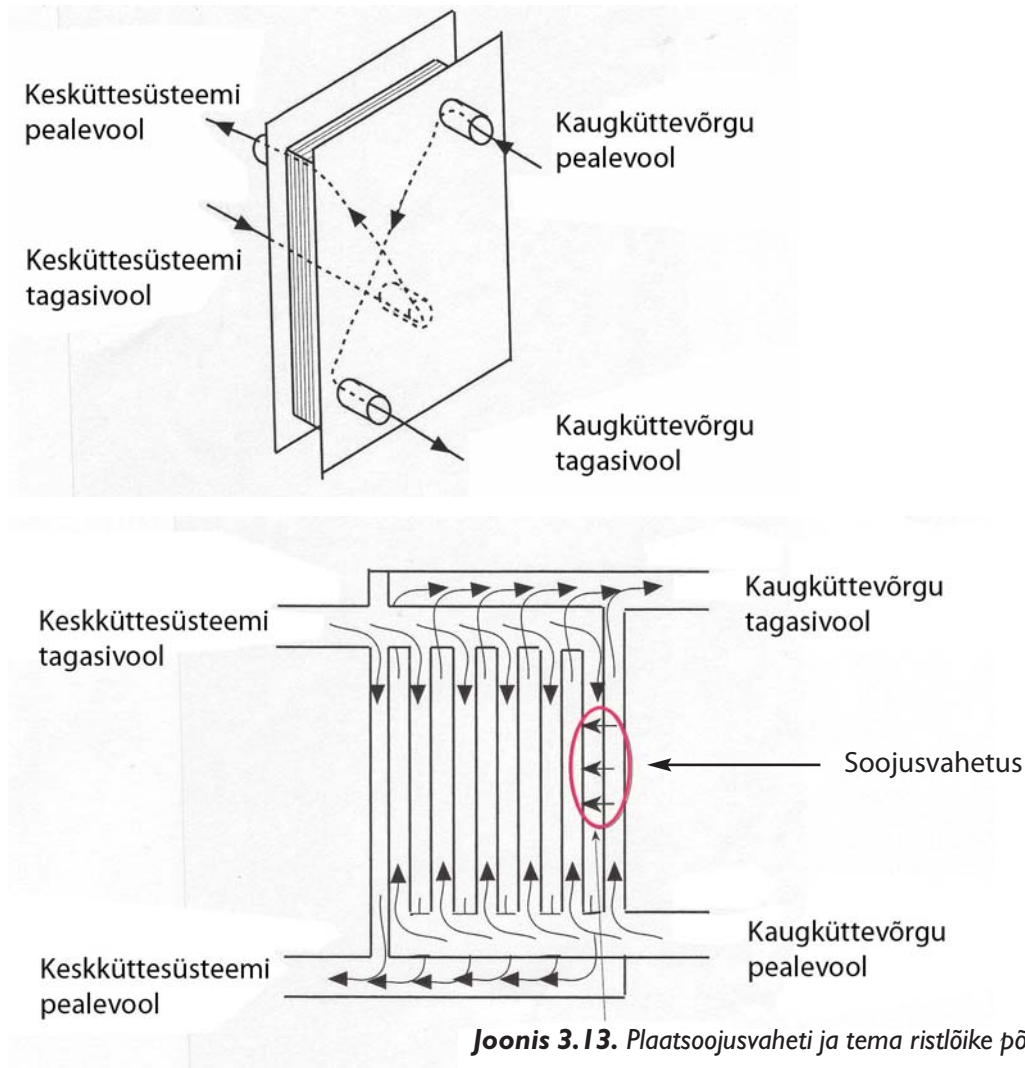
Soojusvaheti on seade soojuse ülekandmiseks kuumemast keskkonnast külmemasse. Soojus- vahetite kaudu ühendatakse soojusvõrkudega näiteks õhkküttesüsteeme, kus soojendatakse spetsiaalsetes soojusvahetites – kalorifeerides ruumidesse juhivat õhku. Vesikeskkütte kütte- kehalt soojus siirdub köetavasse keskkonda loomuliku konvektsiooni ja kiirguse teel (joonis 3.12).



Joonis 3.12.

Soojusvaheti põhi- mõtteskeem ja tema tingmärk: 1 – küttekeha, 2 – sisenev kuum vesi, 3 – väljuv jahtu- nud vesi, 4 – külm ruumiõhk, 5 – soojenenud ruu- miõhk, 6 – soojus- kiirgus

Konstruktiivselt on soojusvahetid silindrilised või plaadikujulised. Viimased on tunduvalt kompaktsemad ja efektiivsemad (joonis 3.13).

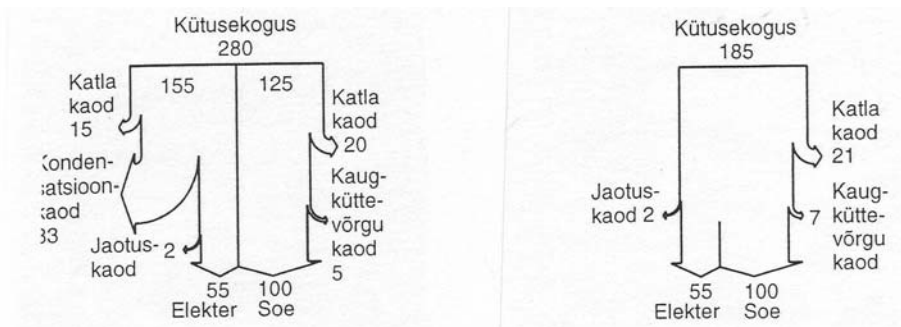


Joonis 3.13. Plaatsoojusvaheti ja tema ristlõike põhimõtteskeem

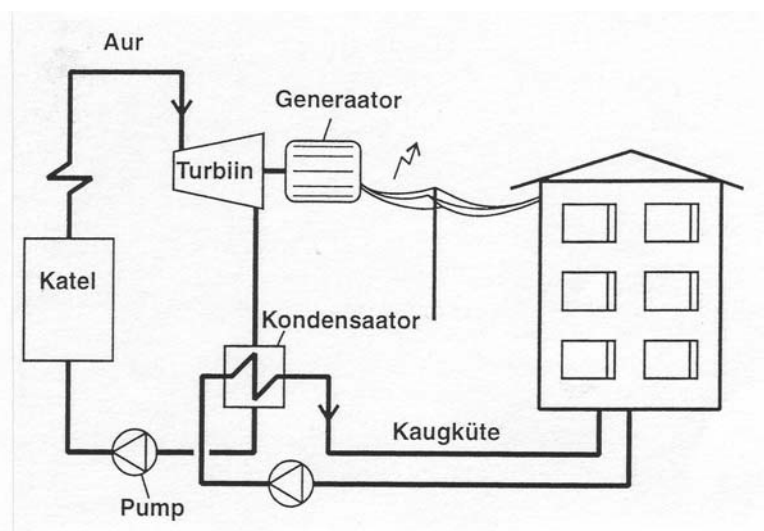
Õhukesed metallvaheseinad eraldavad kaugküttevõrgust tulevat kuuma vett keskküttesüsteemi suunatavast veest. Soojusvahetus toimub kogu vaheseina ulatuses ja läbi kõikide vaheseinte.

Soojusvaheti abil on võimalik ühendada vesiküttesüsteeme ka auruvõrkudega.

Kaugkütte soojusallikaks võib olla lisaks katlamajale ka soojuse ja elektri koostootmise jaam. Sellises nn koostoimejaamas kasutatakse kaugkütteks elektri tootmisel kondenseeritava veeauru jääsoojust. Ainult elektrit tootvas jõujaamas juhitakse kondensaadi jahutamisest sadav soe vesi kas veekogusse või õhku. Kütuse energeetiliseks kasuteguriks saadakse 40%. Koostoimejaamas juhitakse auru kondenseerumisel vabanev soojus mööda torustikke köetavate hooneteni. Elektri ja soojuse koostootmisel saadakse kasuteguriks ligikaudu 85% (joonis 3.14).



Joonis 3.14. Sama koguse elektri ja soojuse tootmiseks vajalikud küttekogused eraldi tootmisel (vasakul) ja koostootmisel (paremal)



Joonis 3.15. Elektri ja soojuse koostootmisel vabaneva soojuse kasutamine kütteks

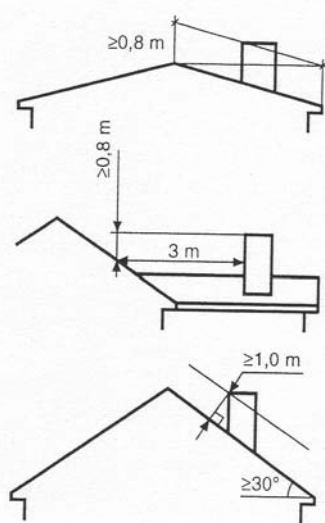
3.4. KORSTNAD JA LÕÕRID

Korsten on küttesüsteemi oluline osa, mis projekteeritakse arvestades temaga liituvat kütteseadet ja kasutatavat kütust (joonis 1.7). Üldnõuded korstnate ehitamisele on toodud standardis EVS-EN 1443:2006 ja metallist korstnatele standardites EVS-EN 1856-2:2005 ning EVS-EN 1856-2:2004.

Korsten peab tagama piisava tõmbe, olema ohutu, küllalt tugev ja võimalikult pika kasutuseaiga. Korsten on omaette ehitis, mis toetatakse vundamendile, et tagada tema stabiilsus. Korsten ja kütteseadmega katlaruum peavad paiknema nii, et suitsulõõri saaks juhtida võimalikult otse üles. See tagab parema tõmbe. Kui seda pole võimalik tagada, siis võib ühenduslõõri kõrvalekalle vertikaalset olla kuni 45°.

Korsten võib olla laotud tellistest või terastarind. Teraskorstnates on väliskesta sees roostevaskest terasest sisekorsten. Nende vahel peab olema mittepõlev soojusisolatsioon.

Korsten peab ulatuma üle lähedal asuvate hoonete katuste (joonis 3.16). Täpsemad nõuded selle kohta leiab standardist EVS 812-3:2007.



Joonis 3.16. Korstna kõrguse määramine

Kui korsten ulatub harjapoolsest küljest rohkem kui 1 m üle katuse, peab korstna otsa pääsemiseks olema paigaldatud statsionaarne korstnaredel või korstnamüüritisse müüritud astmeraudad, mille viimase astme kaugus korstna tipust ei tohi olla üle 0,4 m.

Katusele kaldega üle 20° ja katusele, millel pole võimalik ohutult liikuda, peab olema kinnitatud statsionaarne katuseredel, mis tagab korstnale juurdepääsu. Statsionaarse katuseredeli ülemine ots peab ulatuma korstna küljeni või statsionaarse korstnaredelini. Redeli alumine ots peab ulatuma räästani või olema 1 m katuseluuigist või –aknast allpool.

Kütteseade ja korsten peavad omavahel sobima. Lisaks sellele, et sobivad mõõtmed, tuleb teada ka kütteseadme väljundgaaside temperatuuri normaalsel kütmisel. Korstna temperatuuriklass ei tohi olla madalam kui kütteseadme väljundgaaside temperatuur. Näiteks saunakerisele, mille väljundgaaside temperatuur on 600°C sobib korsten, mille temperatuuriklass on vähemalt T600. Kaminatel on väljundgaaside temperatuur tavaliselt alla 450°C, ahjudel alla 350°C, saunakeristel alla 700°C ja gaasikateldel alla 80°C.

Järgmine oluline kriteerium on tahmapõlengukindlus, mida näitab korstnal olev vastav tähis, näiteks G100. Täht G näitab, et korstnal on tahmapõlengukindlus ja arv 100 näitab, et põlevmaterjal peab korstna välispinnast olema 100 mm kaugusel. Kui korsten on tähistatud tähega O, siis tal puudub tahmapõlengukindlus. Selline korsten võib olla mõeldud näiteks gaasikateldele.

Kütteseadme paigaldamisel on oluline teada tema ohutuskujasid. Viimased sõltuvad sellest, kui kuumaks läheb kütteseadme soojust kiirgav välispind. Ohutuskujad määratakse vastavuses standardile EVS 812-3:2007.

4. SOOJUSE TOOTMINE

Soojuse tootmiseks kasutatakse küttesüsteemides nii sisseveetavaid kütuseid: kivisütt, naftasaadusi, maagaasi kui ka kodumaiseid kütuseid: puit, turvas, põlevkivi, põlevkiviõli, biokütused (õled, jäätmed jm). Kütused liigitatakse taastuvateks ja mittetaastuvateks. Taastuvateks võib lugeda puudu, geotermaali ja biogaasi ning tinglikult ka päikese- ja elektrienergia, mida toodetakse hüdro- või tuulenergiast. Mittetaastuvateks kõik ülejäänud. Need ammenduvad lähemas või kaugemas tulevikus. Näiteks loetakse maailma naftavarude tinglikuks ammendumisajaks 41 aastat (Risthein 2007:239), maagaasivarude – 60 aastat ja kivisöevarude – 310 aastat. Sellest võib

teha järeldusi tulevikukütuste kohta. Eestis omandab järjest suuremat tähtsust kütusena põlevkiviõli.

Mittetaastuvate hulka tuleb ka turvas, mille tekkimisprotsess on tunduvalt aeglasem kui varude vähenemine kaevandamise tõttu.

Kütteväärtus ehk eripõlemissoojus on soojusenergia, mis vabaneb aine või materjali massiühiku täielikul põlemisel. Vabariigi Valitsuse 20. detsembri 2007. a määruse nr. 258 „Energiaühikute miinimumnõuded“ lisas 1 on toodud Eestis kasutatavate kütuste kütteväärtused.

Tabel 1. Kütuste alumised kütteväärtused

| Kütus | kWh/kg | kWh/mahuühik |
|--------------------------------------|--------|-------------------------|
| Põlevkiviõli | 10,8 | 10,0 kWh/l |
| Kerge kütteõli | 11,7 | 10,0 kWh/l |
| Diislikütus | 11,7 | 9,7 kWh/l |
| Masuut | 11,3 | 10,9 kWh/l |
| Maagaas | | 9,3 kWh/m ³ |
| Vedelgaas (propaan+butaan) | 12,8 | |
| Biogaas (ligikaudne väärtus) | | 6 kWh/m ³ |
| Halupuit (niiskusesisaldus 20%) | 4,1 | |
| Küttepuud (segapuit) | | 1300 kWh/m ³ |
| Küttepuud (kask) | | 1500 kWh/m ³ |
| Puiduhake | | 800 kWh/m ³ |
| Puitbrikett (niiskusesisaldus 12%) | 4,6 | |
| Puitpellet (niiskusesisaldus 12%) | 4,6 | |
| Turbabrikett (niiskusesisaldus 20%) | 4,2 | |
| Tükkturvas (niiskusesisaldus 40%) | 3,4 | |
| Freesturvas (niiskusesisaldus 50%) | 2,8 | |
| Kivisüsi | 7,0 | |
| Põlevkivi (Eesti Gaasiliidu andmeil) | 2,3 | |

Eestis suhteliselt uudseks kütuseliigiks on biogaas. Ühest tonnist biolagunevatest jäätmetest saab 150 m³ biogaasi. Jõelähtme prügilas tekkis 2007. aastal kogutavat prügilagaasi 3,1 miljonit m³, milles olev energia võimaldaks 1,7 MW koguvõimsusega soojuse ja elektri koostootmis-seadme. Eesti prügilates olev energia koguhulk on 625-675 GWh.

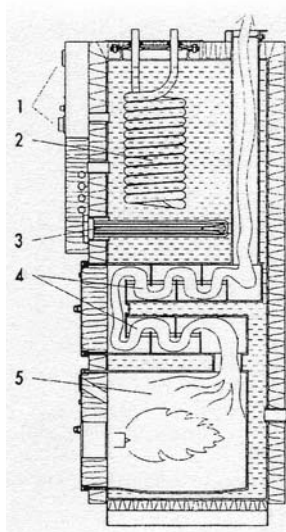
4.1. ÕLIKÜTE

Õli kütteväärtus näitab kui palju soojust on võimalik saada sooja õli täielikul põlemisel. Võrreldes teiste kütustega on õlide ja gaasi kütteväärtused tunduvalt suuremad.

Kerge kütteõli sobib põletamiseks kõikides kateldes, rasket kütteõli e masuuti põletatakse peamiselt suurtes kateldes. Et viimane sisaldab väävlit, siis tuleb kasutada spetsiaalseid kütteseadmeid - põleteid ja ettesoojendamist.

Suurema põlemispinna saamiseks pihustatakse õli põletites peenteks piiskadeks ja segatakse õhuga. Põlemise seisukohalt on oluline õige õhuhulk ja õli hea segunemine õhuga. Kuna kerge kütteõli põleb jäägitult ja ka masuut ca 90%, siis toimub põlemisprotsess kiiresti.

Õliküttekateldes antakse põlemisel vabanev soojus katla küttepindadelt üle katlas ringlevale veele. Väikeelamutes kasutatavad õliküttekatlad on kastikujulised (joonis 4.1). Õli kolde pihustisse doseeriv seade on kinnitatud koldeukse külge.



Joonis 4.1. Õliküttekatel: 1 – juhtimispaneel, 2 – tarbeveespiraal, 3 – elektriline küttekeha, 4 – suitsukäigud, 5 – kolle

Katlad võivad sisaldada ka elektrilist küttekeha, millega toimub tarbevee soojendamine suvel kütteperioodivälisel ajal.

Kütteõli on ohtlik põlev vedelik, mille säilitamisel mahutites tuleb tähelepanu pöörata nii tuleohutusele kui ka keskkonnakaitsele.

4.2. GAASKÜTE

Gaasi kasutatakse kütusena gaasipliitides ja kütteseadmetes. Seda nii korteri või ühepereelamu kütmisel kui ka soojuse- ja elektrijaamades tööstuslikul otstarbel. Eestis müüdavatest kütteseadmetest 30% kasutavad kütusena gaasi.

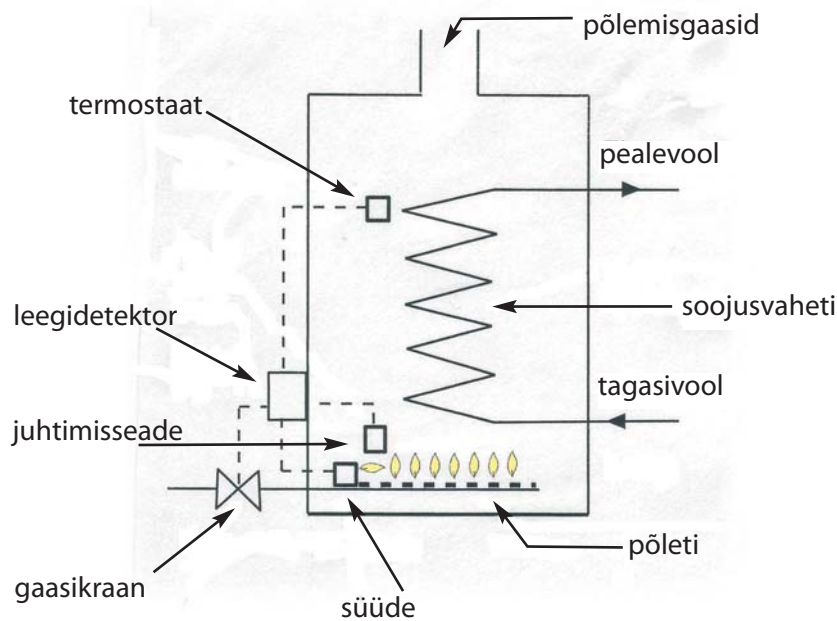
Eelistada tuleks selliseid gaasiseadmeid, kus suitsugaasid ei satu köetavasse ruumi. Gaasi põlemissaadused sisaldavad süsihappegaasi, veeauru, lämmastikoksiidi, vingugaasi ja ka kantserogenseid aineid. Seetõttu on oluline vältida nende sattumist ruumidesse.

Gaaskütteseadmete eelised: suhteliselt odavad, alati töövalmis, lühike üleskütmissaeg, põlemisprotsess on suhteliselt puhas, kerge juhtida ja automatiseerida, kõrge kasutegur, kütust ei ole vaja varuda ja ladustada. Olulisemateks puudusteks on vingugaasiga mürgituseoht, gaasi ja õhu segu plahvatusohtlikkus.

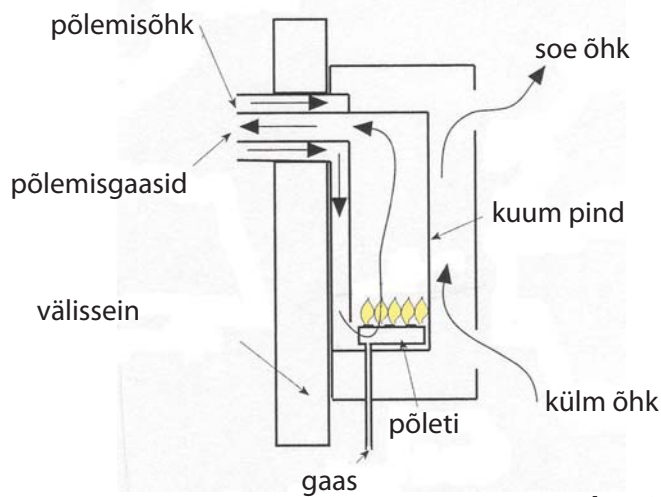
Gaaskütteseadmetega võib soojendada nii tarbevett kui ka keskküttes ringlevat vett - soojuskandjat. Samuti võib seadet kasutada otse ruumiõhu soojendamiseks (joonis 4.3).

Gaasiboileris toimub vee soojendamine (joonis 4.2). Gaas satub kraani avamise järel süüteseadmesse ja põletisse. Leegi olemasolu kontrollib detektor, mis leegi puudumise korral sulgeb juhtimiseadme abil gaasivoolu. Nii välditakse plahvatusohtliku õhu ja gaasisegu tekkimist. Küttesüsteemist tagasivoolav vesi satub soojusvahetisse, kus ta soojeneb gaasileegi ja põlemisgaaside toimel ning suunatakse uuesti küttesüsteemi.

Soojusvaheti, mis valmistatud malmist, terasest, vasest või alumiiniumist, tagab maksimaalse põlemissoojuse ülekande torustikus ringlevale küttesüsteemi soojuskandjale.



Joonis 4.2. Gaasiboileri tööpõhimõte



Joonis 4.3. Gaaskonvektori tööpõhimõte

4.3. ELEKTERKÜTE

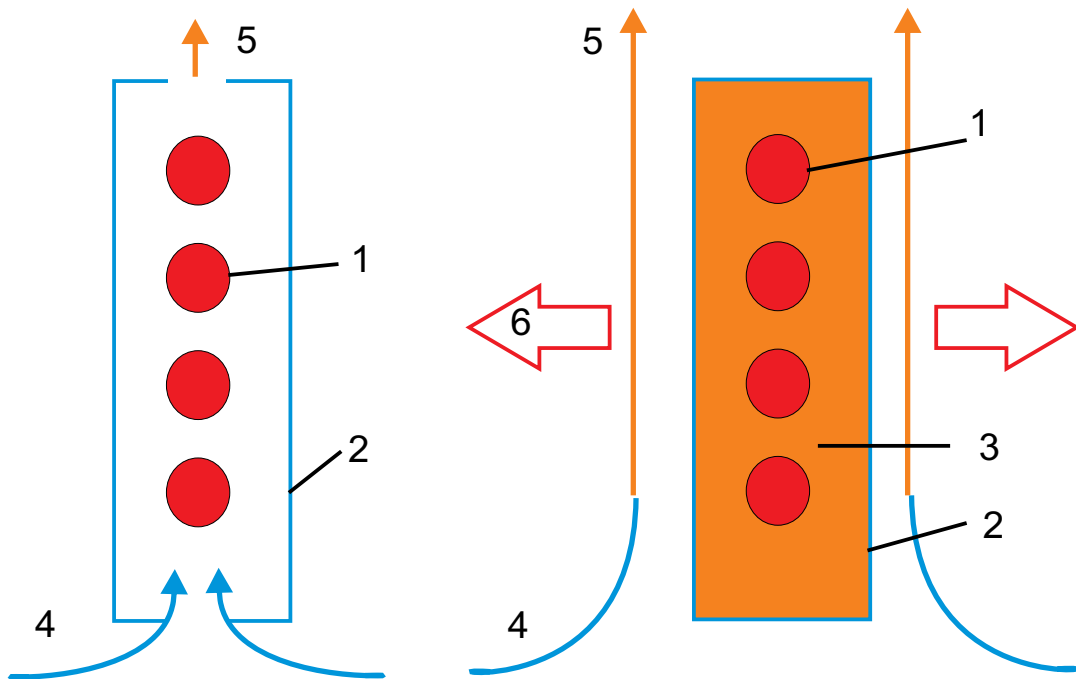
Elekterküte on võrreldes muude kütteviisidega tunduvalt lihtsam, töökindlam ja paindlikum. Tema eelised teiste kütteviiside ees on (Risthein 2007:189):

- suurem paindlikkus ja mitmekülgsus,
- lihtne kombineerida teiste kütteviisidega,
- võimalik loobuda vee kasutamisest küttesüsteemis ja seega vältida veekahjustused võimalikel küttesüsteemi riketel,
- väiksem tuleoht võrreldes kütuste põletamisega,
- kerge automatiseerida ja optimaalselt reguleerida,
- väikesed paigaldus- ja hoolduskulud,
- suurem töökindlus,
- võimalik täpselt arvestada energiakulu,
- võimalik reguleerida ööpäevast koormusgraafikut nii, et kasutada maksimaalselt odavamat öötariifi.

Puudusteks loetakse:

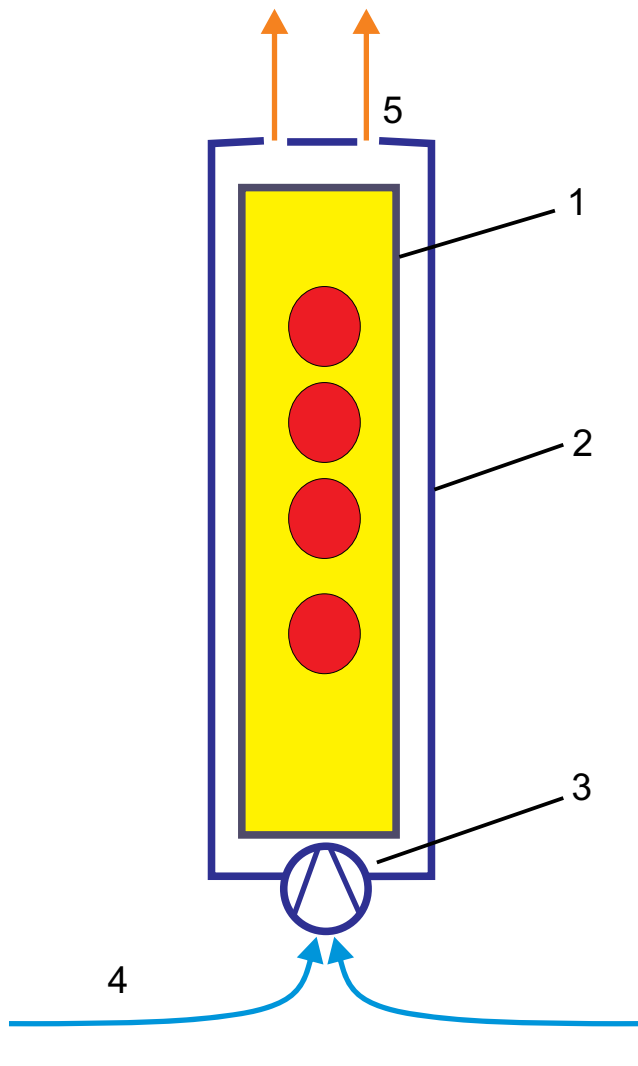
- elektrienergia kallidus,
- ehitise elektrisüsteemi kallinemine, sest sageli tuleb elekterkütteseadmete toiteks ette näha omaette juhtmestik,
- vajadus tugevdada ehitise soojusisolatsiooni, mis kalli elekterkütte kasutamisel on eriti vajalik.

Elekterkütte saab teha nii otse- kui ka salvestusküttena. Joonisel 4.4 on kujutatud ruumides kasutatav otseküttekonvektorite (konvektsioon-soojusülekanne ülekaaluga küttekehade) ja otsekütteradiaatorite (kiirgusliku soojusülekanne ülekaaluga küttekehade) ehituspõhimõte.

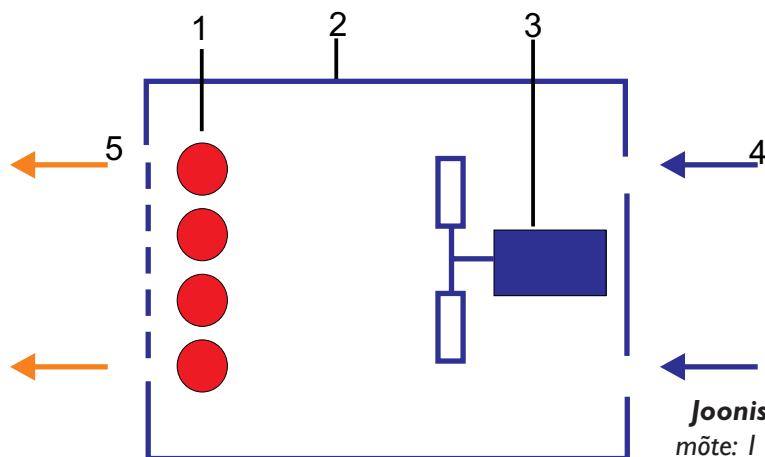


Joonis 4.4. Konvektori (vasakul) ja radiaatori (paremal) ehituspõhimõte: 1 – elektriline kütteelement, 2 – ümbris, 3 – täitevedelik, näiteks õli, 4 – külma õhu konvektiivne juurdevool, 5 – soojenenud õhu äravool, 6 – soojuskiirgus

Salvestusküttekonvektori ehitust selgitab joonis 4.5. See köetakse kuumaks öösel elektritarbimise soodustariifi kehtimise ajal. Soojust ära annab ta aga pidevalt, eriti kui töötab ventilaator. Ruumide kiireks või lühiajaliseks üleskütmiseks kasutatakse soojaõhupuhureid



Joonis 4.5. Salvestusküttekonvektori ehituspõhimõte: 1 – keraamiline või muu salvestusmaterjal koos kütteelementidega, 2 – ümbris, 3 – ventilaator, 4 – külma õhu juurdevool, 5 – soojenenud õhu äravool

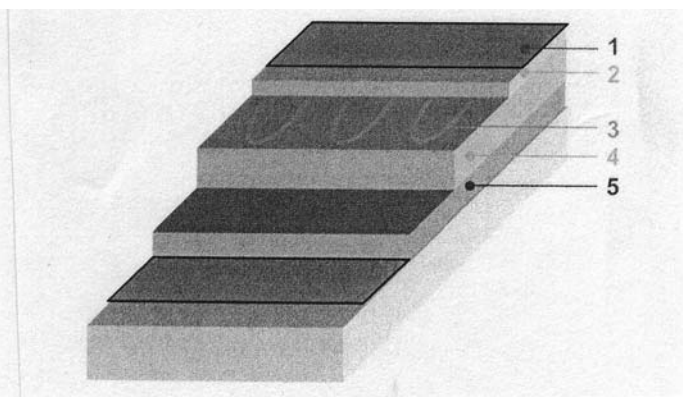


Joonis 4.6. Soojaõhupuhuri ehituspõhimõte: 1 – kütteelemendid, 2 – ümbris, 3 – ventilaator, 4 – külma õhu juurdevool, 5 – soojenenud õhu äravool

Kõigis eelkirjeldatud kütteseadmetes kasutatakse torukujulisi kütteelemente, milles takistus- traadist keermikku ümbritseb kokkupressitud peeneteraline räni- või magneesiumoksiid ja metallist kest.

Elekterkuumutust selliste kütteelementidega võib kasutada ka keskküttekatalais. Tööstuses kasutatakse elektroodkatlaid, milles elektrienergia muundub soojuseks vees endas.

Hoonete põrandaküttes kasutatakse küttegaableid (joonis 4.7). Levinud on nende kasutamine ka katuserennide, vihmaveetorude ja veevarustustorude jäätumise vältimiseks, lume sulatamiseks katustel, kõnniteedel ja tänavatel jm.



Joonis 4.7. Põrandakütte põhimõte: 1 – põrandapealiskate (plaadid, parkett), 2 – tasanduskiht, 3 – küttegaabel, 4 – betoon, 5 – soojusisolatsioon

Hoonete kütteks kasutatakse ka laeküttekilesid, mida saab paigaldada ripplaena.

Elekterkütte reguleerimine toimub automaatselt ruumides soovitavale temperatuurile seatavate termostaatide abil ja hooneväliste temperatuuri, tuulesuuna ja -kiiruse anduritega.

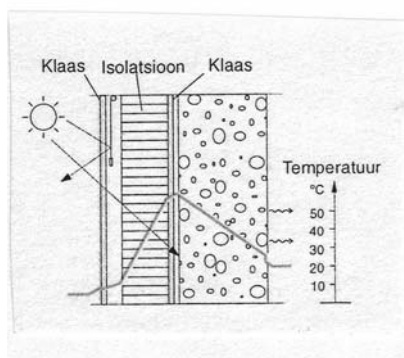
4.4. PÄIKESEKÜTE

Päikesekiirgust, mille tihedus maapinnal risti päikesekiirtega on ligikaudu 1 kW/m^2 , saab suhteliselt lihtsalt muundada soojusenergiaks. Viimasel ajal kasutatakse päikesekiirgust hoonete kütmiseks ja soojaveevarustuseks järjest enam. Sel viisil väheneb fossiilsete kütuste põletamise vajadus ja kahjulike põlemissaaduste paiskamine atmosfääri.

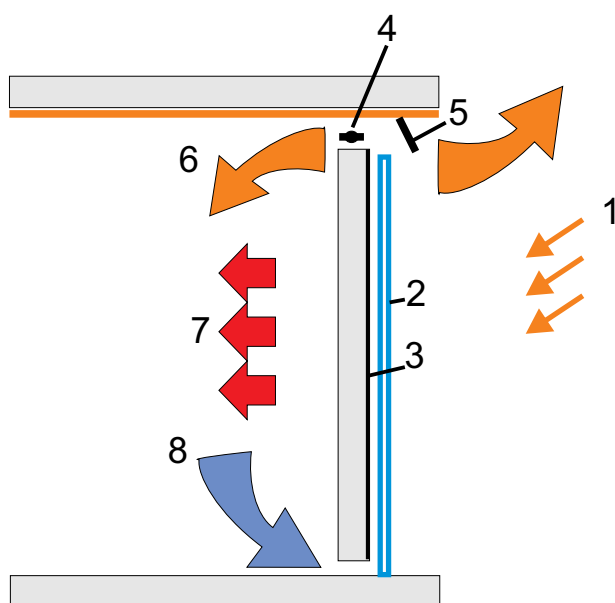
Päikeseenergiat saab kasutada kütteks passiivselt ja aktiivselt.

Passiivne päikeseküte seisneb selles, et hoone projekteerimisel suured aknad suunatakse lõuna poole ja konstruktsioonid tehakse sooja salvestavad. Kuna aknad lasevad läbi lühilainelist päikesekiirgust (lainepikkus $0,5 \mu\text{m}$), kuid ei lase ruumist välja pikalainelist soojuskiirgust (lainepikkus $10 \mu\text{m}$), siis võib aken isegi külma ilmaga ruumi kütta. Tunduvat säästu saadakse kui lõunasse suunatud akende pindala on üle 10% põrandapindalast. Kattes ööseks aknad kinni, saab nende energiatõhusust veelgi parandada.

Lisaks aknale võib välisseinte välispinna soojustamiseks kasutada päikesekiirgust läbilaskvaid isolatsioonimaterjale, läbitustegur $0,4 - 0,8$. Need on näiteks mitmesugused plastid, karg-, kapillaar- ja vahtkonstruktsioonid. Selline isolatsioon laseb kiirgusel soojendada seina, kuid takistab soojal minna läbi seina tagasi välja (joonis 4.8). Seinast kandub soojus edasi siseruumidesse. Lisaks isolatsioonimaterjalile on oluline ka seina konstruktsioon. Soome kogemustel on efektiivseks osutunud kergbetoonsein. Isolatsiooni ja seina vahel ei tohiks olla õhkvahet.



Joonis 4.8. Kiirgust läbilaskva isolatsiooniga sein



Joonis 4.9. Trombe'i sein ehituspõhimõte: 1 – päikesekiirgus, 2 – topeltklaas, 3 – musta välispinnaga betoon- või tellissein, 4 – päikesepaiste puudumisel suletav klapp, 5 – mittevajaliku soojenenud õhu väljalaskekapp (vajalik suvel), 6 – soe õhk, 7 – sein soojuskiirgus, 8 – külm õhk, 9 – mittevajalik soe õhk

Päikesekiirguse kasutamist ruumi õhu soojendamiseks võimaldab prantsuse inseneri Trombe'i poolt pakutud seinakonstruktsioon (joonis 4.9). Hoone välissein peab hästi neelama päikesekiirgust ja selle materjal peab olema suure soojusmahtuvusega ning hea soojusjuhtivusega. Sein kaetakse kas metallipigmenti sisaldava polümeerplaadiga või värvitakse mustaks. Mõlemal juhul tuleks sein klaasida, nii et sein ja klaasi vahele jääks õhupilu. Sellise seina välispinna temperatuur tõuseb päikesepaistelise ilmaga isegi talvel kõrgemaks kui hoone sisetemperatuur. Õhupilus soojenenud õhk suunatakse köetavasse ruumi. Mittevajaliku sooja õhu võib suvisel ajal klapi avamisega suunata väliskeskkonda.

Aktiivne päikeseküte kasutab päikeseenergiat ära selleks otstarbeks ehitatud lisaseadmete - päikesekollektorite ja soojasalvestite abil. Meie kliimas piirab aktiivse päikeseenergia kasutamist välisõhu madal temperatuur. Päikesekollektori soojakaod võivad kujuneda suuremaks kui tema abil kogutud kiirgusenergia. Päikeseenergia saamise ja kasutamise eriaegsust püütakse tasandada soojussalvestitega. Energia salvestatakse päeval päikesepaistega ja kasutatakse siis, kui on vaja kütta. Sooja salvestatakse tavaliselt lühikeseks ajaks, üheks ööks või ööpäevaks. Seega ei kata päikeseenergia üksi meie kliimas kogu hoone soojatarvet.

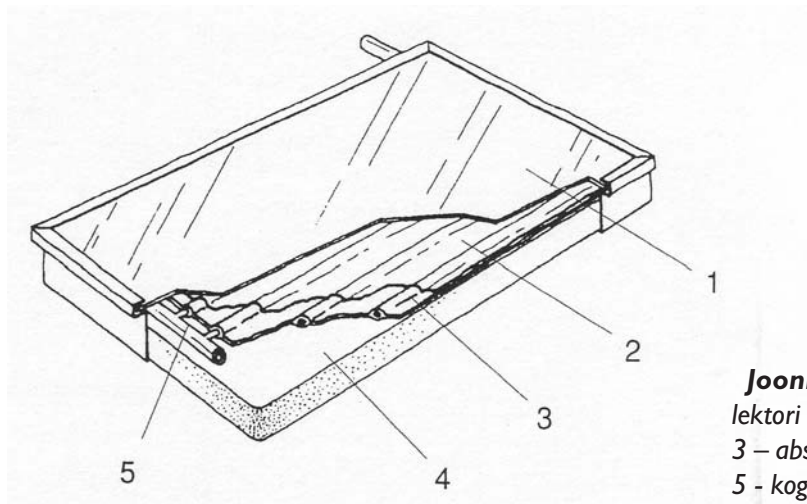
Päikesekollektor on seade päikesesoojuse ülekandmiseks soojuskandjale. Päikesekollektori võib ühendada vahetult kas vesikeskkütte- või õhkkeskkittesüsteemiga kui selle temperatuur on piisavalt madal, nagu põranda- või lagiküttesel. Üldjuhul on aga päikesekollektori ringlussüsteem eraldatud kütteringlusest soojusvahetiga. Kollektorsüsteemis ringleva vedelikuna kasutatakse

külmumatut alkoholi või glükooli vesilahust.

Kasutades soojuskandjana õhku ei ole vaja karta külmumis- ega keemisohtu. Puuduseks on õhu halvad soojusülekanne omadused ja ringlemiseks vajalik suure võimsusega ventilaator.

Päikesekollektori pind võib olla kas kõver (kiiri koondav) või tasapinnaline. Esimene eeldab otsest tugevat päikesekiirgust ja annab kõrgema temperatuuri. Teine sobib ka hajutatud kiirguse püüdmiseks, kuid madalamal temperatuurinivool. Et Eestis on ülekaalus hajutatud kiirgus, siis kasutatakse meil tasapinnalisi kollektoreid.

Kollektorile langev päikesekiirgus soojendab musta absorpentplaati, mis on kaetud selektiivklaasi, akrüülplaadi või polükarbonaatplaadiga (joonis 4.10).

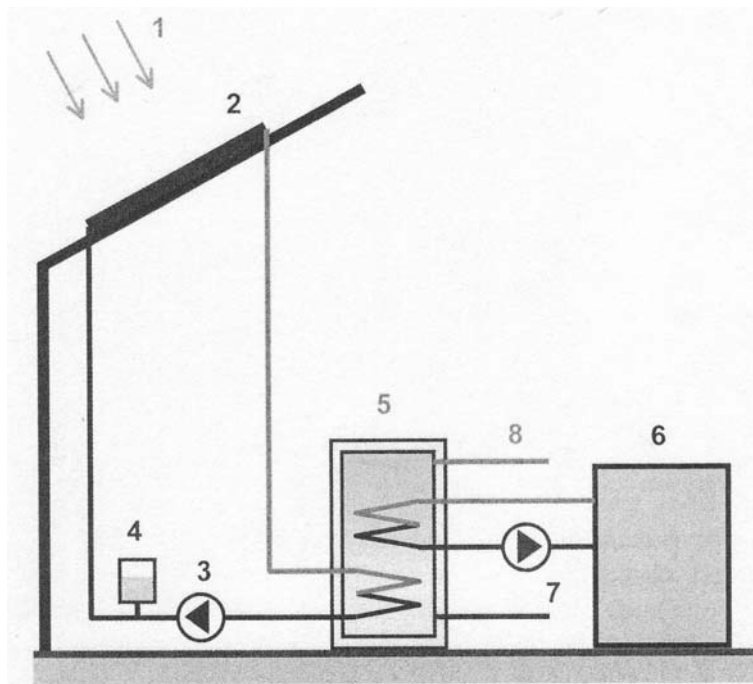


Joonis 4.10. Tasapinnalise päikesekollektori ehitus: 1 – kate, 2 – selektiivpind, 3 – absorpentplaat, 4 – soojusisolatsioon, 5 – kogumistoru

Absorbentplaadile langev soojus kandub üle torustikus ringlevale vedelikule – soojakandjale. Viimaseks võib vaid suvel kasutatavatel kollektoritel olla vesi, aastaringtsel mittejäätav glükooli vesilahus.

Et kollektori pinna temperatuur on üldjuhul välisõhust kõrgem, siis on ta kaetud selektiivse päikesekiirgust läbilaskva kattega ja isoleeritud alusest.

Viimasel ajal on suurenenud oluliselt päikesekollektorite osa sooja tarbevee tootmiseks. Meie kliimas selleks sobiva süsteemi skeem on esitatud joonisel 4.11.

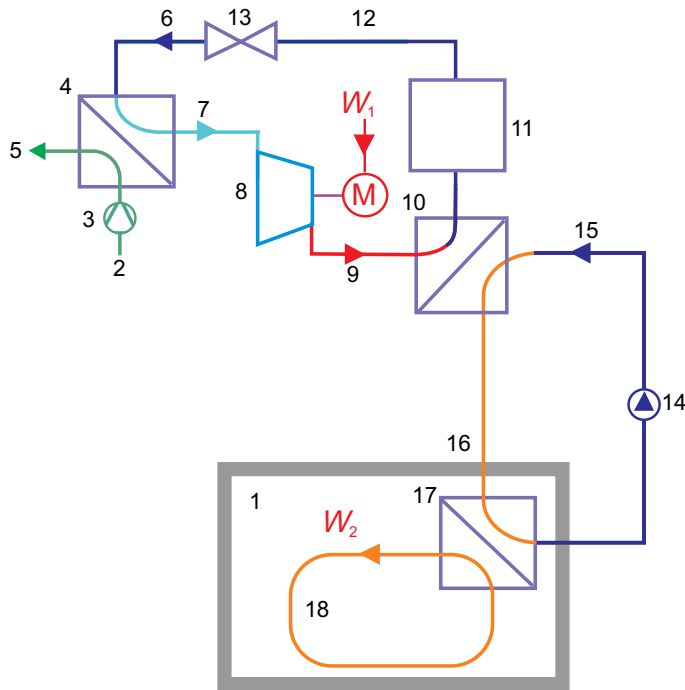


Joonis 4.11. Päikesekollektori ühendamine hoone soojaveesüsteemiga: 1 – päikesekiirgus, 2 – kiirguskollektor, 3 – ringlus-pump, 4 – paisupaak, 5 – soojaveesalvesti, 6 – kütust kasutav (elekt, gaas vm) veesoojendi, 7 – külma vee torustik, 8 – sooja vee tarbijad

Päikesekollektoris ringlev soojuskandja sisaldab külmumisvastaseid lisandeid. Tema kogutud soojus on üks allikas vee soojendamiseks. Teine võib olla ükskõik millist kütust kasutavkütteseade.

4.5. SOOJUSPUMBAD

Soojuspump on seade soojuse ülekandmiseks külmemast keskkonnast soojemasse mehaanilise energia arvel. Selles kasutatakse soojuskandjatena madala keemistemperatuuriga ($-20...+5^{\circ}\text{C}$) aineid, mille temperatuuri tõstmiseks kasutatakse nende kokkusurumist. Joonisel 4.12 on kujutatud välisõhust soojust võtva soojuspumba põhimõtteskeem.



Joonis 4.12. Õhksoojuspumba põhimõtteskeem: 1 – kõetav ruum, 2 – välisõhk, 3 – ventilaator, 4 – aurusti, 5 – jahnutatud välisõhk, 6 – vedel soojuskandja, 7 – aurustunud soojuskandja, 8 – kompressor, 9 – kokkusurutud kuum aur, 10 – kondensaator, 11 – soojuskandja mahuti, 12 – vedel jahnutatud soojuskandja, 13 – drosselventiil, 14 – keskkütte ringluspump, 15 – jahnutatud vesi, 16 – kondensaatoris kuumenenud vesi, 17 – vesiküttekeha, 18 – kõetavas ruumis ringlõhk, W_1 – kompressori tarbitav energia, W_2 – kõetavasse ruumi antav soojus

Välisõhu asemel võib soojust võtta ka veekogudest, pinnasest või kaevudest. Sel juhul paigutatakse pinnasesse rõhtsad või pütsed torud, millest juhitakse läbi vesi või mõni muu mittekülmuv vahesoojuskandja.

Soojuspumba efektiivsust iseloomustab tema soojustegur, mis on kõetavasse ruumi antava soojushulga W_2 ja kompressori poolt sama aja jooksul tarbitud energia W_1 suhe. Tavaliselt on soojustegur vahemikus 2,5 kuni 3 ja kompressori võimsus vahemikus 2...20 kW.

On olemas ka pööratavaid soojuspumpasid, mida võib suvel kasutada ruumide jahutamiseks.

Soojuspumba idee esitas William Thomson 1852. aastal, kuid nende laiem kasutamine algas sada aastat hiljem. Soojuskandjaks olid neis freoonid (klorofluoroalkaanid), mille keemistemperatuur oli $-25...-35^{\circ}\text{C}$. Freoonide kasutamine on käesoleval ajal keelatud, kuna neis sisalduv kloor sattudes atmosfääri lõhub maa osoonikihti. 1990-ndail aastail võeti kasutusele keskkonnasõbralikumad soojuskandjad ja mikroprotsessorid soojuspumpade töö juhtimiseks. Need asjaolud on teinud soojuspumpadest majanduslikult soodsad elamute põhi- või lisaküttevahendid. Nende rakendamine võimaldab vähendada kütuste põletamist ja sellega ka CO_2 lisandumist Maa atmosfääri. Eestis oli 2006. aasta lõpul kasutusel 2000 soojuspumpa ja neid lisandub igal aastal umbes 1000.

Soojuspumbas toimuvad soojusmootorile vastupidised protsessid. Soojuspumba teoreetiline ringprotsess on vastupidine Carnot' ringprotsessile. Soojuspump töötab samal põhimõttel nagu külmik, ainult vastupidi. Kui külmik kogub toiduainete soojuse ja juhib selle välja kapi tagaseinal oleva torustiku kaudu, siis soojuspump kogub torustiku abil keskkonna soojuse ja juhib selle hoone küttesüsteemi.

KASUTATUD KIRJANDUS

1. Eesti standard EVS 812-3:2007 Ehitiste tuleohutus Osa 3: Küttesüsteemid
2. **Valeri Tennisberg.** 1979. Küte ja ventilatsioon. Kirjastus „Valgus“, Tallinn
3. Olli Seppänen, Matti Seppänen. 1998. Hoone sisekliima kujundamine. Kirjastus „Koolibri“, Tallinn
4. **Endel Risthein.** 2007. Sissejuhatus energiatehnikasse. Kirjastus Elektriajam, Tallinn
5. **Richard Nicholls.** 2002. Heating, Ventilation and Air Conditioning. Interface Publishing, Oldham
6. **D.R.Oughton, S.Hodkinson.** 2002. Faber and Kell`s Heating and Air-coditioning of Buildings. Reed Educational and Professional Publishing, Oxford



FELIKS ANGELSTOK

Haridus:

Tallinna Polütehniline Instituut 1965), omandas teaduskraadi (Ph D) Sankt Peterburgi Täppismehaanika ja Optika Instituudis 1974 ja dotsendi kutse peenmehaanika kateedris 1980.

Ametikäik:

Aastatel 1966 – 1992 töötas Tallinna Tehnikaülikoolis assistendi, vanemõpetaja ja dotsendina. 1994. aastast Sisekaitseakadeemias, kus on lugenud järgmisi kursusi: teoreetiline mehaanika, inseneri-graafika, rakendusfüüsika, masinaõpetus, hüdraulika ja pumbad, küte ja ventilatsioon, tugevusõpetus. Juhendanud Sisekaitseakadeemia päästeteenistuse eriala üliõpilaste lõputöid, TTÜ üliõpilaste diplomiprojekte, magistritöid TÜ-s.

Teadustegevus:

Teadustööd teinud teadusajaloo, tsiviil – militaarsuhete, metallkeraamiliste liugelaagrite, hõõrdisevõnkumiste ja mehhanismide täpsuse valdkonnas. Avaldanud trükis 28 tööd.

Erialaselt täiendanud end Hamburgi Ülikoolis 1997 – 1998, Varssavi Polütehnilises Ülikoolis 1989, Sankt Peterburgi Mehaanikainstituudis 1984, Stuttgarti Ülikoolis 1978 – 1979, Budapesti Tehnikaülikoolis 1969 – 1970.

Administratiivtööd teinud Sisekaitseakadeemias prorektorina 1996 – 1998, kantslerina 1992 – 1994, Tallinna Tehnikaülikoolis dekaanina 1990 – 1992, prodekaanina 1974 – 1990.